

SC-F9300 Series

Guide d'utilisation

Copyrights et marques

Copyrights et marques

Aucune partie de ce manuel ne peut être reproduite, stockée dans un système documentaire ou transmise sous quelque forme ou de quelque manière que ce soit, électronique, mécanique, par photocopie, enregistrement ou autre, sans l'accord préalable écrit de Seiko Epson Corporation. Les informations contenues dans le présent document sont uniquement destinées à être utilisées avec cette imprimante Epson. Epson n'est pas responsable de l'application de ces informations à d'autres imprimantes.

La société Seiko Epson Corporation et ses filiales ne peuvent être tenues pour responsables des préjudices, pertes, coûts ou dépenses subis par l'acquéreur de ce produit ou par des tiers, résultant d'un accident, d'une utilisation non conforme ou abusive de l'appareil, de modifications, de réparations ou de transformations non autorisées de ce produit ou encore du non-respect (sauf aux États-Unis d'Amérique) des instructions d'utilisation et d'entretien recommandées par Seiko Epson Corporation.

Seiko Epson Corporation ne pourra être tenue responsable des dommages ou problèmes survenus suite à l'utilisation de produits optionnels ou consommables autres que ceux désignés par Seiko Epson Corporation comme étant des Produits d'origine Epson ou des Produits approuvés par Epson.

Seiko Epson Corporation ne pourra être tenue responsable des dommages dus aux interférences électromagnétiques survenant suite à l'utilisation de câbles d'interface autres que ceux désignés par Seiko Epson Corporation comme étant des Produits approuvés par Epson.

EPSON et EPSON EXCEED YOUR VISION ou EXCEED YOUR VISION et leurs logos sont des marques ou marques commerciales de Seiko Epson Corporation.

Microsoft®, Windows®, and Windows Vista® are registered trademarks of Microsoft Corporation.

Apple®, Macintosh®, Mac OS®, and OS X® are registered trademarks of Apple Inc.

Intel® is a registered trademark of Intel Corporation.

PowerPC® is a registered trademark of International Business Machines Corporation.

Bemcot™ is a trademark of Asahi Kasei Corporation.

YouTube® and the YouTube logo are registered trademarks or trademarks of YouTube, LLC.

Avis général : les autres noms de produit utilisés dans cette notice sont donnés uniquement à titre d'identification et peuvent être des noms de marque de leurs détenteurs respectifs. Epson dénie toute responsabilité vis-à-vis de ces marques.

© 2017 Seiko Epson Corporation. All rights reserved.

Table des matières

Copyrights et marques

Introduction

Éléments de l'imprimante.	5
Partie avant.	5
Vue de droite.	8
Intérieur.	10
Arrière.	11
Curseur.	13
Panneau de commande.	13
Compréhension de l'affichage.	15
Fonctionnalités.	18
Productivité élevée.	18
Facilité d'utilisation supérieure.	19
Haute qualité d'impression.	20
Remarques sur l'utilisation et le stockage.	20
Espace d'installation.	20
Remarques sur l'utilisation de l'imprimante.	20
Remarques sur l'absence d'utilisation de l'imprimante.	21
Remarques sur la manipulation des packs d'encre et des réservoirs d'encre.	22
Manipulation des supports.	22
Introduction du logiciel fourni.	24
Lancement de l'application Epson Control Dashboard.	26
Accès à Epson Control Dashboard depuis un autre ordinateur.	26
Fermeture de l'application Epson Control Dashboard.	26
Utilisation de EPSON Software Updater.	27
Désinstallation des logiciels.	27

Opérations de base

Précautions lors de la manipulation du support	29
Remarques sur le chargement des supports.	29
Chargement des supports	30
Utilisation de l'Enrouleur papier Automatique.	36
Points importants pour un enroulement correct.	36
Fixation du mandrin de rouleau.	37
Enroulement avec la face imprimée vers l'intérieur.	41
Enroulement avec la face imprimée vers l'extérieur.	43

Paramètres du support chargé.	45
Retrait du rouleau d'enroulement.	46
Impression de la quantité de support restant.	46
Découpe du support.	47
Retrait du support.	48
Avant impression.	49
Enregistrement des paramètres d'un nouveau support.	50
Type et résumé de Paramétrages du support.	50
Procédure de Config support facile.	51
Réglage du support.	53
Réglage du support(Régl auto alimentation).	53
Réglage du support (Manuel).	53
Modification des paramètres au cours de l'impression.	56
Modification de la température du chauffage	56
Correction de l'effet de bandes.	56
Zone imprimable.	58

Maintenance

Quand effectuer les différentes opérations de maintenance.	61
Élément à nettoyer et planning de nettoyage.	61
Remplacement et rechargement des consommables.	62
Maintenance régulière.	62
Autre maintenance.	63
Ce dont vous aurez besoin.	64
Précautions concernant la maintenance.	65
Nettoyage quotidien.	65
Nettoyage régulier.	66
Utilisation du liquide de nettoyage.	67
Déplacement de la tête d'impression.	67
Nettoyage autour de la tête d'impression.	68
Nettoyage autour des capuchons.	69
Fin du nettoyage.	71
Rechargement d'encre.	71
Période pour les rechargements d'encre.	71
Précautions lors du rechargement de l'encre.	72
Procédure de remplissages d'encre.	73
Procédure de mélange de l'encre noire haute densité.	78
Mise au rebut de l'encre usagée.	80

Table des matières

Quand procéder à la préparation et au remplacement.	80
Compteur encre usagée.	81
Remplacement du Bidon d'encre résiduelle.	81
Remplacement du kit de nettoyage des têtes.	82
Quand procéder à la préparation et au remplacement.	82
Comment remplacer le kit de nettoyage des têtes.	83
Remplacement des plaques latérales du support	85
Procédure de remplacement.	85
Mise au rebut des consommables usagés.	87
Mise au rebut.	87
Recherche de buses obstruées.	88
Procédures de vérification des obstructions.	88
Impression de motifs de vérification des buses	88
Nettoyage Des Têtes.	89
Types de Nettoyage Des Têtes	89
Procédure de nettoyage de la tête	89
Nettoyage de bouclier thermique.	90
Application de graisse sur la tige du chariot.	91
Emplacement de la tige du chariot et tampon usagé.	91
Procédure de graissage de la tige A du chariot	92
Procédure de graissage de la tige B du chariot	94
Stockage de la graisse.	95

Utilisation du menu du panneau de commande

Opérations du menu.	96
Liste des menus.	97
Détails du menu.	102
Menu Configuration support.	102
Menu Configuration Impr..	108
Menu Maintenance.	112
Menu État De l'Imprimante.	114
Menu Préférences.	114

Résolution des problèmes

Lorsqu'un message s'affiche.	116
En cas d'appel de maintenance/demande d'entretien.	118
Dépannage.	119

Vous ne pouvez pas imprimer (parce que l'imprimante ne fonctionne pas).	119
L'imprimante émet un bruit identique à celui de l'impression, mais rien ne s'imprime.	120
L'impression ne répond pas à votre attente.	120
Support.	122
Autres.	124

Annexe

Options et consommables.	125
Supports pris en charge.	127
Déplacement et transport de l'imprimante.	127
Déplacement de l'imprimante.	127
Transport.	128
Réglages parallèles pour l'Enrouleur papier Automatique.	129
Préparations au réglage parallèle.	129
Comment procéder au réglage.	129
Liste des paramètres du support pour chaque type de support.	137
Configuration système requise.	138
Tableau de bord de contrôle Epson.	138
Epson Edge Print.	139
Tableau de spécifications.	140

Assistance

Site Internet de l'assistance technique.	142
Contacteur l'assistance Epson.	142
Avant de contacter Epson.	142
Assistance aux utilisateurs en Amérique du nord.	143
Assistance aux utilisateurs en Europe.	143
Assistance aux utilisateurs à Taïwan.	143
Assistance aux utilisateurs en Australie.	144
Assistance aux utilisateurs à Singapour.	145
Assistance aux utilisateurs en Thaïlande.	145
Assistance aux utilisateurs au Vietnam.	145
Assistance aux utilisateurs en Indonésie.	145
Assistance aux utilisateurs à Hong-Kong.	146
Assistance aux utilisateurs en Malaisie.	146
Assistance aux utilisateurs en Inde.	147
Assistance aux utilisateurs aux Philippines.	147

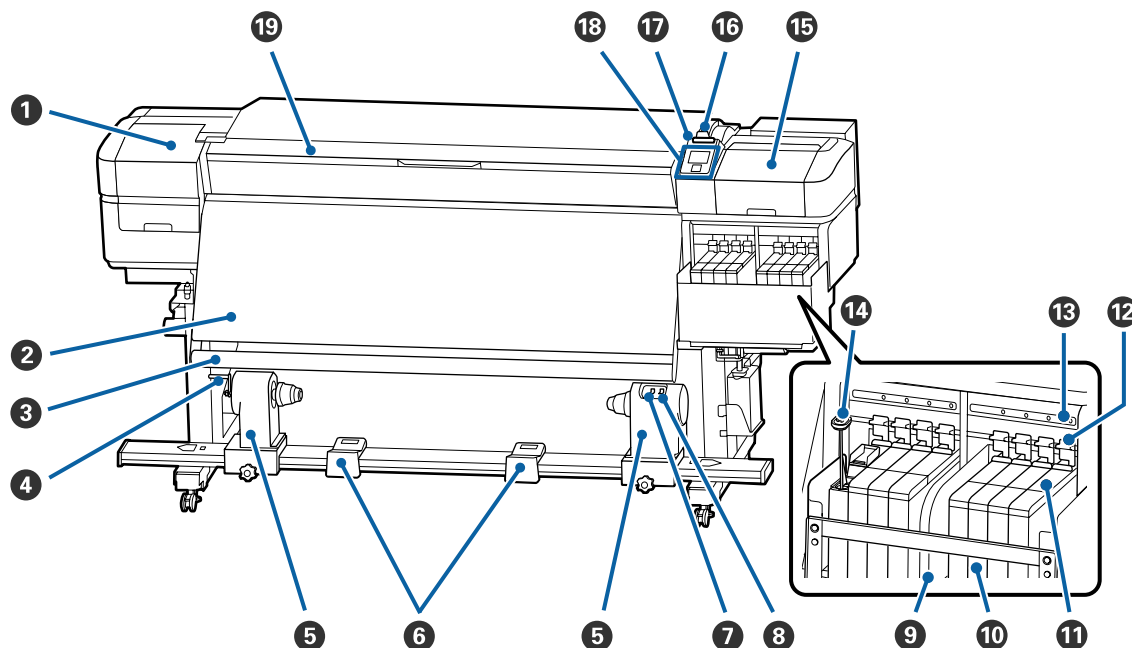
Termes des licences logicielles

Licences logicielles Open Source.	149
Bonjour.	149
Autres licences logicielles.	154
Info-ZIP copyright and license.	154

Introduction

Éléments de l'imprimante

Partie avant



❶ Capot de maintenance (gauche)

Ouvrez ce capot pour nettoyer la zone située autour de la tête d'impression. Normalement fermé lors de l'utilisation de l'imprimante.

 « Nettoyage autour de la tête d'impression » à la page 68

❷ Chauffage

Le chauffage permet de sécher rapidement l'encre après impression.

 « Modification de la température du chauffage » à la page 56

❸ Barre de guidage de support

La barre maintient la tension du support afin d'éviter tout relâchement lors de l'enroulement.


❹ Poignée

Une fois le mandrin de rouleau placé sur le mandrin de rouleau gauche, faites tourner la poignée pour appuyer sur le support de mandrin de rouleau et appliquer une pression sur le mandrin de rouleau.

Introduction

5 Support du mandrin de rouleau

Placez le mandrin de rouleau pour enrouler le support sur ces supports. Les deux même pièces existent du côté gauche et du côté droit.

 « Utilisation de l'Enrouleur papier Automatique » à la page 36

6 Support de rouleau

Posez temporairement le support sur ces supports lors du retrait du rouleau d'enroulement. Les deux même pièces existent du côté gauche et du côté droit.

7 Commutateur Auto

Ce commutateur permet de sélectionner le sens d'enroulement automatique. Sélectionnez Off pour désactiver l'enroulement automatique.

8 Commutateur Manual

Ce commutateur permet de sélectionner le sens d'enroulement manuel. L'option sélectionnée est appliquée lorsque le commutateur Auto est placé sur Off.

9 Bouclier thermique

Cela empêche la température de l'encre de monter dans le réservoir d'encre lors de l'utilisation d'un chauffage du commerce. Lorsqu'il devient difficile de voir à l'intérieur du réservoir d'encre, car l'encre a adhéré à l'écran thermique, nettoyez-le.

 « Nettoyage de bouclier thermique » à la page 90

10 Réservoir d'encre

Cela permet d'utiliser l'encre pour imprimer.

11 Curseur

 « Curseur » à la page 13

12 Leviers de verrouillage

Lorsque vous retirez le curseur pour remplacer l'unité de puce, levez les leviers de verrouillage pour déverrouiller. Assurez-vous de rabaisser les leviers de verrouillage après avoir installé le curseur.

13 Lampes de contrôle de l'unité à puce

Ils s'allument lors de l'affichage de messages liés à l'unité de puce.

Oui : Vérifiez le message sur l'écran du panneau de contrôle et appliquez les mesures appropriées.

Non : Pas d'erreur.

14 Tige de mélange

Cela ne survient pour les réservoirs d'encre qu'avec de l'encre High Density Black (Noir Haute Densité). Mélangez l'encre du réservoir d'encre une fois par semaine avec la tige d'agitation.

Introduction

15 Capot de maintenance (droit)

Ouvrez ce capot pour nettoyer la zone située autour des capuchons. Normalement fermé lors de l'utilisation de l'imprimante.

 « Nettoyage autour des capuchons » à la page 69

16 Levier de chargement du support

Une fois le support chargé, abaissez le levier de chargement du support pour le maintenir en place. Soulevez le levier pour débloquer le support avant de le retirer.

17 Témoin d'alerte

Ce témoin s'allume ou clignote en cas d'erreur.

Allumé/cli- : Une erreur s'est produite. Le type d'erreur est indiqué par la manière dont le témoin s'allume ou clignote. Vérifiez le contenu de l'erreur sur l'écran du panneau de commande.

Non : Pas d'erreur.

18 Panneau de commande

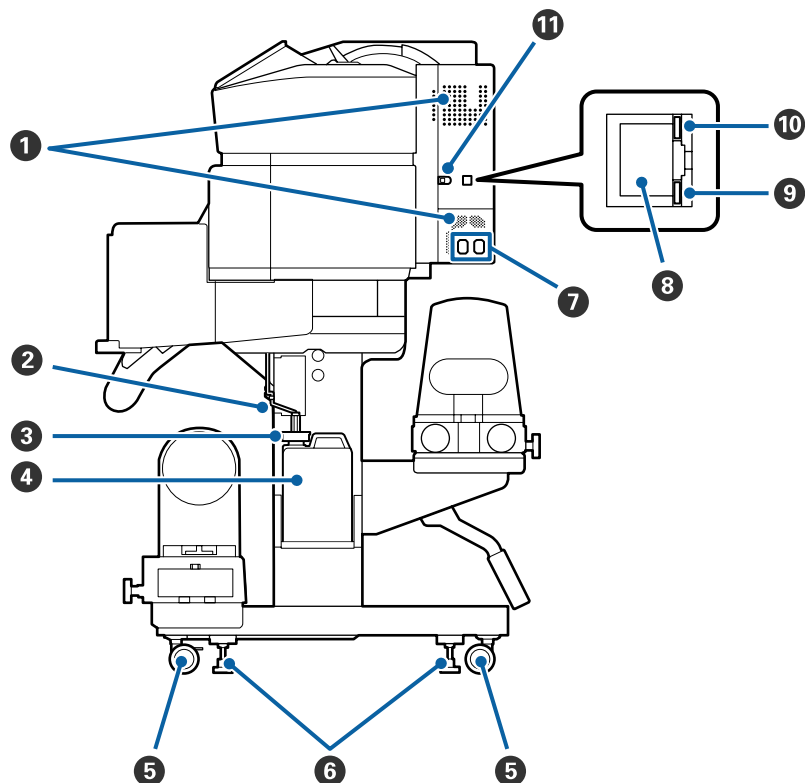
 « Panneau de commande » à la page 13

19 Capot avant

Ouvert lors du chargement du support, du nettoyage de l'intérieur de l'imprimante ou de la suppression des bourrages papier. Normalement fermé lors de l'utilisation de l'imprimante.

Introduction

Vue de droite

**1 Ouvertures de circulation d'air**

Permet la circulation de l'air dans l'imprimante. N'obstruez pas ces ouvertures.

2 Tube d'encre usagée

Tubes d'éjection de l'encre résiduelle. Veillez à ce que l'extrémité du tube se trouve dans le Bidon d'encre résiduelle lors de l'utilisation de l'imprimante.

3 Bouchon

Cela empêche les éclaboussures lors de l'évacuation des déchets d'encre usagée.

Imprimez avec l'ouverture du Bidon d'encre résiduelle fermé, sauf lorsque vous remplacez le Bidon d'encre résiduelle.

4 Bidon d'encre résiduelle

Ce bidon recueille l'encre usagée.

Remplacez-le par un nouveau Bidon d'encre résiduelle lorsqu'un message affiché sur le panneau de commande vous y invite.

 « Mise au rebut de l'encre usagée » à la page 80


5 Roulettes

Il y a deux roulettes sur chaque pied. Une fois l'installation terminée, les roulettes avant doivent être bloquées lors de l'utilisation de l'imprimante.

Introduction

6 Dispositifs de réglage

En cas d'installation sur un sol recouvert de moquette ou sur un sol incliné, vérifiez le niveau de la jauge de l'imprimante et ajustez les dispositifs de réglage de façon que l'imprimante soit stable.

 *Guide d'installation*

7 Entrée secteur n 1/entrée secteur n 2

Permet de connecter le câble d'alimentation. Veillez à connecter les deux câbles.

8 Port de réseau local

Permet de connecter le câble LAN. Utilisez un câble à paire torsadée blindé (catégorie 5e ou supérieure).

9 Témoin de données

Le témoin de données s'allume ou clignote pour montrer l'état de la connexion réseau et indiquer si l'imprimante reçoit des données.

Oui : Connecté.

Clignotant : Connecté. Réception de données.

10 Témoin d'état

La couleur indique la vitesse de la connexion réseau.

Rouge : 100Base-TX

Vert : 1000Base-T

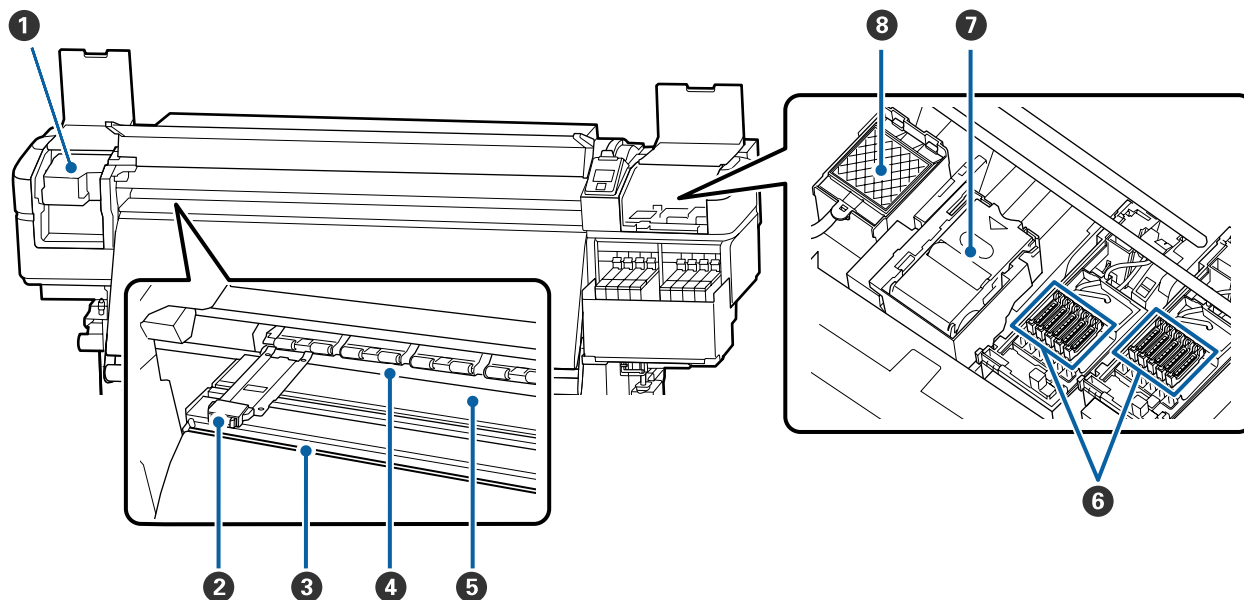
11 Port USB

Permet de connecter le câble USB.

Introduction

Intérieur

La présence de saleté sur les pièces suivantes peut réduire la qualité d'impression. Nettoyez ou remplacez régulièrement ces pièces comme indiqué dans les chapitres répertoriés dans les sections de référence ci-dessous.



1 Tête d'impression

La tête d'impression imprime en se déplaçant vers la gauche et la droite tout en projetant de l'encre. Nettoyer au moins une fois par mois.

 « [Nettoyage autour de la tête d'impression](#) » à la page 68

2 Plaques latérales du support

Les plaques latérales du support permettent d'éviter au support de se soulever, et empêchent que les fibres sur le bord de découpe du support n'entrent en contact avec la tête d'impression. Placez les plaques de chaque côté du support avant impression.

 « [Chargement des supports](#) » à la page 30

3 Rainure du cutter

Passez la lame d'un cutter (disponible dans le commerce) dans cette rainure pour découper le support.

 « [Découpe du support](#) » à la page 47

4 Rouleaux presseurs

Ces rouleaux appuient sur le support lors de l'impression.

 « [Nettoyage quotidien](#) » à la page 65

Introduction

5 Cylindre

Cela supprime et corrige le support pour un chargement et une impression fluides.

☞ « Nettoyage quotidien » à la page 65

6 Capuchons

Ces capuchons recouvrent les buses de la tête d'impression (sauf lors de l'impression) pour les empêcher de sécher. Nettoyer au moins une fois par mois.

☞ « Nettoyage autour des capuchons » à la page 69

7 Nettoyeur

L'essuyeur ôte l'encre de la surface des buses de la tête d'impression. L'essuyeur est un élément consommable. Remplacez-le lorsqu'un message affiché sur le panneau de commande vous y invite.

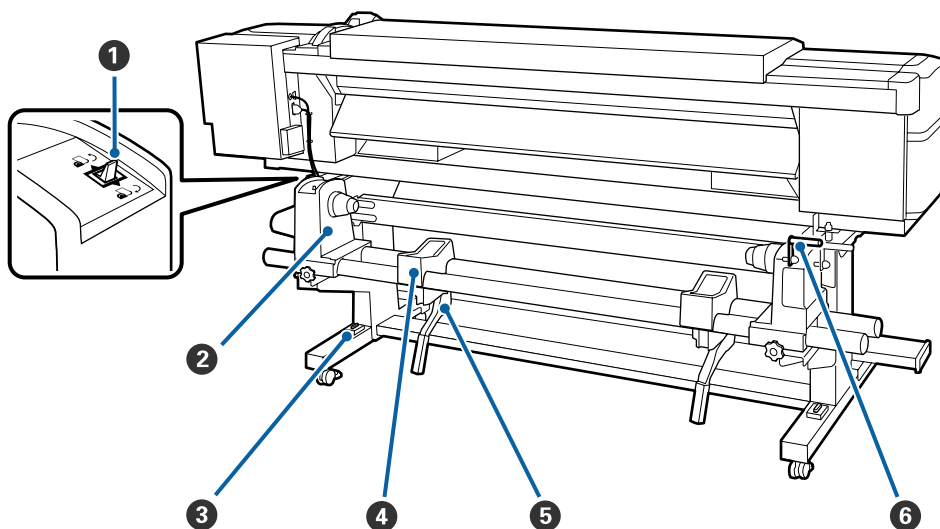
☞ « Remplacement du kit de nettoyage des têtes » à la page 82

8 Tampon de rinçage

L'encre est déversée sur ce tampon lors du rinçage. Il s'agit d'un élément consommable. Remplacez l'essuyeur en même temps.

☞ « Remplacement du kit de nettoyage des têtes » à la page 82

Arrière



1 Commutateur d'entraînement

Le commutateur d'entraînement permet d'insérer le support lors du chargement et de le rembobiner pour le remplacer.


2 Support de rouleau

Placez le support sur ces supports. Les deux même pièces existent du côté gauche et du côté droit.

Introduction

③ Jauge

En cas d'installation sur un sol recouvert de moquette ou sur un sol incliné, vérifiez l'horizontalité de l'imprimante. Les deux même pièces existent du côté gauche et du côté droit.

 *Guide d'installation*

④ Support de rouleau

Posez le support sur ces supports avant de le placer sur les supports de rouleau. Les deux même pièces existent du côté gauche et du côté droit.

⑤ Levier de levage

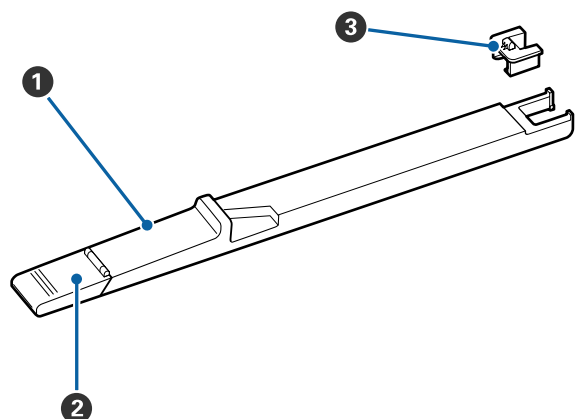
Si le support à installer sur les supports de rouleau semble lourd, utilisez ces leviers pour soulever facilement le support à hauteur des supports de rouleau. Ils se situent sur les côtés gauche et droit.

⑥ Poignée

Une fois le support placé sur le support de rouleau droit, faites tourner la poignée pour appuyer sur le support et appliquer une pression sur le mandrin de rouleau.

Introduction

Curseur



1 Curseur

Montez l'unité de puce incluse avec le pack d'encre.

 « Rechargement d'encre » à la page 71

2 Capot d'entrée de l'encre

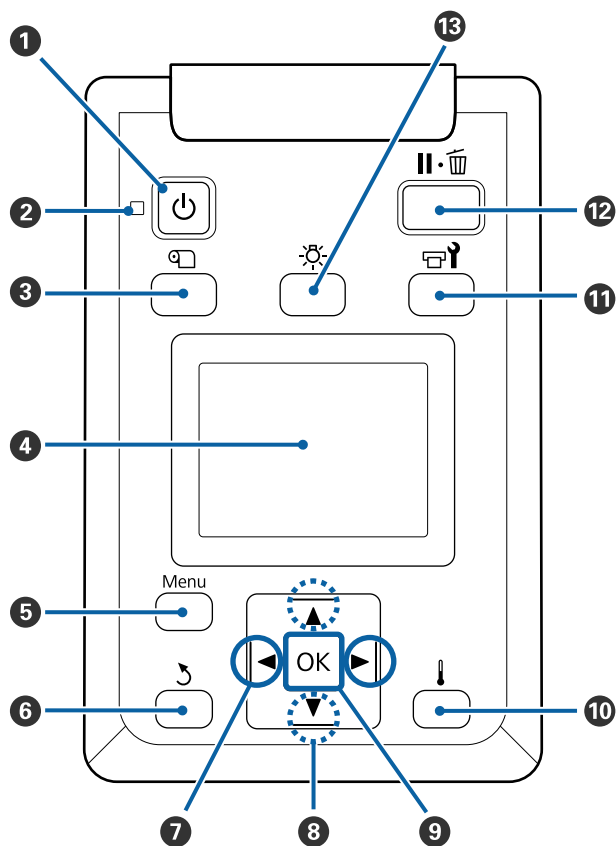
Ouvrez ceci lorsque vous remplissez le réservoir d'encre avec de l'encre.


3 Unité de puce


La puce de la cartouche d'encre est une unité intégrée.

Elle est incluse avec le pack d'encre.

Panneau de commande



1 Touche  (touche d'alimentation)
Met l'imprimante sous ou hors tension.

2 Témoin  (témoin d'alimentation)
L'état de fonctionnement de l'imprimante est indiqué par un témoin allumé ou clignotant.

Oui : L'imprimante est sous tension.

Clignotant : L'imprimante reçoit des données ou procède au nettoyage de la tête ou à d'autres opérations lors de l'arrêt.

Non : L'imprimante est hors tension.

Introduction

3 Touche  (configuration support)


Appuyez sur cette touche pour afficher le menu Configuration support à l'écran, pour effectuer les opérations **Alim en position coupe**, **Réinit. util. support**, **Sélectionner support**, **Personnaliser réglages** et **Config support facile**.

 « Menu Configuration support » à la page 102


Une pression sur cette touche pendant l'impression permet de régler l'alimentation du support.

 « Correction de l'effet de bandes » à la page 56

4 Affichage


Affiche l'état de l'imprimante, les menus, les messages d'erreur et autres informations.  « Compréhension de l'affichage » à la page 15

5 Bouton Menu

Appuyez sur cette touche pour afficher les menus.  « Utilisation du menu du panneau de commande » à la page 96

6 Touche  (touche de retour)



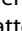
Appuyez sur cette touche pour retourner au menu précédent lorsque des options sont affichées.

 « Opérations du menu » à la page 96


7 Touches /  (touches fléchées vers la gauche et vers la droite)


Permet de placer le curseur lors de l'exécution de tâches telles que la saisie d'un **Nom réglage** ou d'une **Adresse IP** dans le menu de configuration.

8 Touches /  (touches haut et bas)

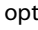
Lorsque le levier de chargement du support est en position abaissée et que le bouton  est enfoncé, le support est enroulé. Si le bouton  est enfoncé, le support est rembobiné. Cela se produit, quelle que soit la manière dont le support chargé est enroulé. Notez que lorsque vous utilisez la touche  pour rembobiner, le support s'arrête lorsque son bord atteint la position de départ de l'impression. Il est possible de reprendre le rembobinage en relâchant et en appuyant de nouveau sur la touche.

Lorsque le levier de chargement du support est soulevé, le bouton qui permet de rembobiner le support dépend de la manière dont celui-ci est entraîné.

Côté imprimable ext : appuyez sur le bouton .

Côté imprimable int : appuyez sur le bouton .

Maintenez le bouton enfoncé pour rembobiner le support de 25 cm maximum.

Lorsque les menus sont affichés, ces touches permettent de sélectionner des éléments et des options de menu.  « Opérations du menu » à la page 96

9 Bouton OK


Si vous appuyez sur cette touche lorsqu'un élément de menu est mis en surbrillance, les options de l'élément sélectionné sont affichées.

Si vous appuyez sur cette touche lorsqu'une option est mise en surbrillance, l'élément mis en surbrillance est sélectionné ou l'opération sélectionnée est exécutée.

Une pression sur cette touche lorsque le signal sonore résonne a pour effet de l'arrêter.

10  touche (touche de chauffage/séchage)

Le menu Chauffage et séchage s'affiche et vous pouvez exécuter **Dém. préchauffage**, **Température chauffage**, **Alim. zone blanche**, **Tps séchage par passag** et **Alim après chauffage**. Vous ne pouvez définir **Température chauffage** que durant l'impression.

 « Modification de la température du chauffage » à la page 56


Introduction

11 Touche  (touche de maintenance)

Le menu Maintenance s'affiche et vous pouvez exécuter **Vérif Buses**, **Nettoyage**, **Maintenance tête**, **Rempl collecteur encre**, **Kit de nettoyage tête** et **Autre maintenance**. Les opérations ne se produisent pas lors de l'impression, quel que soit le bouton enfoncé.

 « Menu Maintenance » à la page 112

12 Touche  (touche pause/annuler)

- ❑ L'imprimante passe en mode Pause si vous appuyez sur cette touche pendant l'impression. Pour annuler le mode Pause, appuyez à nouveau sur le bouton  ou sélectionnez **Annuler Pause** sur l'écran puis appuyez sur la touche OK. Pour annuler les travaux d'impression en cours de traitement, sélectionnez **Annuler Le Travail** sur l'écran puis appuyez sur le bouton OK.
- ❑ Si vous appuyez sur cette touche lorsque des menus sont affichés, les menus sont fermés et l'imprimante retourne en mode prête.

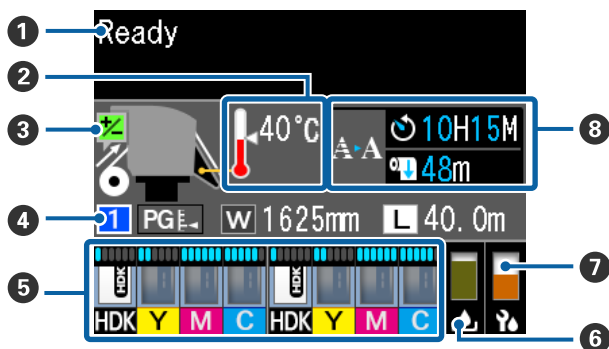
13  touche (touche de lumière)

Appuyez pour éteindre la lumière interne lorsqu'elle est allumée.

Appuyez pour allumer la lumière interne lorsqu'elle est éteinte.

Toutefois, lorsque vous appuyez sur la touche pendant une opération qui ne permet pas à la lumière de s'allumer, elle reste éteinte.

Compréhension de l'affichage

**1 Messages**

Affiche l'état, le fonctionnement et les messages d'erreur de l'imprimante.

 « Lorsqu'un message s'affiche » à la page 116

2 Température chauffage

Les icônes en forme de thermomètre indiquent la température approximative des chauffages.



: le chauffage a atteint la température sélectionnée.



: le chauffage n'a pas atteint la température sélectionnée.

3 Informations de réglage de l'alimentation pendant l'impression


Ces informations s'affichent lorsque vous indiquez la valeur de réglage pendant l'impression.

 « Correction de l'effet de bandes » à la page 56

4 Informations relatives aux supports

Cela affiche les informations relatives au support, tel qu'indiqué ci-dessous.

1 : Il s'agit du numéro de réglage pour le support sélectionné.

PG : Les valeurs d'écart de la platine sont indiquées par leurs positions sur l'icône , tel qu'indiqué ci-dessous.

PG : 1,6, **PG** : 2,0, **PG** : 2,5

W : Il s'agit de largeur du support chargé.

Introduction



/ Il s'agit de l'un des statuts suivants.

: Repositionnez l'unité à puce, ou remplacez-la par une bonne unité de puce.

- L'unité de puce a été montée de manière incorrecte.
- Une unité de puce d'un emballage d'encre d'une autre couleur que celle du réservoir d'encre est montée.
- Une unité de puce d'un pack d'encre incompatible avec cette imprimante est montée.

* Lorsqu'une unité de puce est montée sur l'imprimante, les informations portant sur la quantité d'encre disponible dans le pack d'encre enregistrée dans la nouvelle unité de puce sont automatiquement écrites sur l'imprimante. L'écriture des informations de l'unité de puce sur l'imprimante s'appelle un « chargement ». Lorsque le chargement est terminé, les niveaux d'indicateur se remplissent et l'icône du statut de chargement devient grise. Une fois le chargement effectué, l'unité de puce montée sur l'imprimante n'est plus requise. La chargement se produit automatiquement lorsque le niveau d'indicateur atteint 0 au moment où vous retirez une unité de puce qui n'est plus nécessaire pour la remplacer par une nouvelle unité de puce. Monter une nouvelle unité de puce dans l'imprimante engendre un chargement automatique s'appellant « Réserve ». La réserve peut être effectuée à tout moment si le niveau de l'indicateur de la quantité d'encre estimée est compris entre 1 et 6.

2 Codes de couleur d'encre

HDK : High Density Black (Noir Haute Densité)

Y : Yellow (Jaune)

M : Magenta

C : Cyan

6 État du Bidon d'encre résiduelle

Affiche la quantité approximative d'espace disponible dans le Bidon d'encre résiduelle. L'affichage change comme indiqué ci-dessous lorsque le bidon d'encre résiduelle est quasiment plein ou en cas d'erreur.

Normale



Avertissement ou erreur



1

1 Indicateurs d'état

L'état du Bidon d'encre résiduelle est indiqué comme suit.



: Pas d'erreur. L'indicateur change pour indiquer la quantité d'espace disponible.



: Le Bidon d'encre résiduelle est quasiment plein. Préparez un Bidon d'encre résiduelle neuf.



: Le Bidon d'encre résiduelle est plein. Remplacez-le par un Bidon d'encre résiduelle neuf.

7 État du kit de nettoyage des têtes

La directive de remplacement du kit de nettoyage des têtes est affichée.



: À mesure que la nécessité d'un remplacement approche, l'indicateur diminue.

8 Avis concernant le besoin de nettoyage périodique/automatique

Les avis concernant la nécessité d'un nettoyage périodique ou automatique* s'affichent tel qu'indiqué ci-dessous.

Leur fréquence change considérablement en fonction de la température ambiante des têtes d'impression. Le nettoyage automatique peut également être effectué indépendamment de l'affichage de l'avis lorsque l'imprimante est rallumée.

** H** M : Cela apparaît 24 heures avant l'heure de nettoyage automatique et nettoyage périodique prévu (lorsque l'intervalle est réglé sur **Temps d'impression**).

Introduction

*** m : Cela apparaît 20 minutes avant le nettoyage périodique (lorsque l'intervalle est réglé sur **Utilisation support**).

Si vous souhaitez imprimer, même si le nettoyage de la tête est bientôt nécessaire, activez le **Nettoyage préventif** dans le menu avancé des paramètres permet d'éviter une interruption de l'impression à mi-chemin.

 « Menu Maintenance » à la page 112

* Le nettoyage automatique correspond à un nettoyage de la tête que l'imprimante fait automatiquement après une période de temps réglée, de sorte que les têtes d'impression restent en bon état.

Fonctionnalités

Cette imprimante jet d'encre couleur grande largeur accepte des rouleaux de 1 626 mm (64 pouces) de largeur. Les principales fonctions de l'imprimante sont décrites ci-après.

Productivité élevée

Amélioration des performances de séchage grâce au chauffage intégré

Le chauffage peut sécher l'encre presque instantanément, ce qui améliore à la fois la qualité d'impression et la productivité.

L'Unité chargement papier permet le chargement des rouleaux de 45 kg

L'Unité chargement papier accepte des rouleaux de grande capacité dont le diamètre peut atteindre 250 mm et le poids 45 kg ; le support nécessite ainsi des remplacements moins fréquents.

Enrouleur papier Automatique fourni par défaut

L'enrouleur de papier automatique entraîne automatiquement le support imprimé proprement, sans le froisser. Réalisez de grands volumes d'impressions et une impression nocturne continue avec l'enroulement de haute précision nécessaire pour la prise en charge des imprimantes de transfert de sublimation en continu.

Réservoir d'encre à grande capacité installé

Un réservoir d'encre à grande capacité est installé à des fins de productivité élevée. Les recharges d'encre sont également disponibles en larges volumes de 1000 ml. Vous ne serez pas dérangé par un remplacement fréquent de cartouches d'encre.

Impression haut débit

Une configuration d'échelonnement à 2 têtes permet d'imprimer à grande vitesse. Il y a également deux réservoirs d'encre équipés par couleur de sorte à supporter l'impression à grande vitesse.

Introduction

Facilité d'utilisation supérieure

Installation et enroulement instantanés du support

Le rouleau et les supports de mandrin de rouleau n'ont pas besoin d'axes, il n'est donc pas nécessaire de fixer les axes avant d'installer le support. Il vous suffit d'installer directement le support sur l'imprimante. Le fait de ne pas avoir à jongler avec des axes tout en longueur facilite l'installation du support, même lorsque l'espace est restreint.

Les supports de rouleaux vous permettant de poser le support lors de l'installation permettent d'élever facilement ce support au niveau des supports de rouleau.

Prend en charge (Windows uniquement) « Epson Edge Print », un logiciel RIP comportant des fonctions standards

« Epson Edge Print » est le logiciel RIP standard développé par Epson. Doté des technologies de traitement d'image supérieures d'Epson, il est indispensable à la vitesse d'impression et la qualité d'image maximales de votre imprimante. N'importe qui peut utiliser facilement Epson Edge Print, tout comme un pilote d'imprimante, ainsi qu'enregistrer des paramètres de support et afficher l'état de l'imprimante.

Enregistrez facilement les paramètres d'impression optimisés pour le support utilisé

Plusieurs paramètres sont proposés afin que vous puissiez procéder à une impression optimale en fonction de la taille et du type de support utilisé. Lorsque **Config support facile** est activé dans le menu de configuration, vous pouvez enregistrer rapidement et facilement différents paramètres en fonction du type de support.

Lorsque vous utilisez le logiciel « Epson Control Dashboard », vous pouvez télécharger et définir les fichiers de configuration de l'impression (EMX) fournis par Epson. Un EMX est un fichier de paramètres d'impression adapté à chaque type de support. Il inclut les informations d'impression nécessaires pour imprimer correctement sur un support du commerce, telles que les paramètres du support enregistrés dans l'imprimante, les profils ICC à utiliser dans le logiciel RIP, le nombre de passages et la résolution. Pour réaliser une impression optimale, il vous suffit d'enregistrer les paramètres de support sur votre imprimante, puis de spécifier les informations d'impression à l'aide de l'application d'imprimante « Epson Edge Print » ou un RIP du commerce.

Maintenance facile

Seule la maintenance permet de garantir la qualité d'impression. Les opérations de nettoyage ont été réduites grâce à l'utilisation d'essuyeurs intégrés à l'imprimante. De plus, l'imprimante est conçue de manière à laisser suffisamment d'espace pour la maintenance, qui devient ainsi très facile.

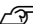
Vous pouvez empêcher également les buses de se boucher en utilisant la fonction de nettoyage périodique.

Vérifier l'état de l'impression est simple

Vous pouvez facilement voir l'état de l'impression à l'aide du voyant DEL situé à l'intérieur de l'imprimante. Il s'allume automatiquement lors de l'impression.

Notification des erreurs/avertissements par courrier électronique

Le système EpsonNet Config avec navigateur Web intégré à l'interface réseau de l'imprimante propose des notifications par courrier électronique. Une fois configurée pour la notification par courrier électronique, l'imprimante envoie les erreurs et avertissements aux adresses électroniques sélectionnées. Vous êtes donc tranquille lorsque l'imprimante fonctionne sans surveillance, la nuit ou dans des conditions similaires.

Lancement de l'application EpsonNet Config (avec navigateur Web)  [Guide réseau](#) (pdf)

Introduction

Notifications d'erreur à l'aide d'un témoin et d'un signal sonore

En cas d'erreur, un signal sonore est émis et le témoin d'alerte s'allume. Le témoin d'alerte, de grande taille, est largement visible, même de loin.

Un signal sonore est émis simultanément afin d'éviter toute perte de temps liée à des bourrages causés par des erreurs passées inaperçues.

USB à haute vitesse/Gigabit Ethernet

L'imprimante est équipée d'interfaces réseau USB à haute vitesse et 100 Base-TX/1000 Base-T.

Haute qualité d'impression

Utilisation d'encre High Density Black (Noir Haute Densité)

High Density Black (Noir Haute Densité) noire haute densité peut apporter une couleur noir plus riche et plus profonde grâce à l'amélioration de la concentration de noir par rapport à l'encre Black (Noir). La gamme de couleurs a également été développée, créant ainsi des couleurs vives pour créer des contrastes audacieux.

Stabiliser la position du support lors de l'impression

Une forme de platine optimisée stabilise la position du support pendant l'impression pour assurer une qualité d'impression élevée.

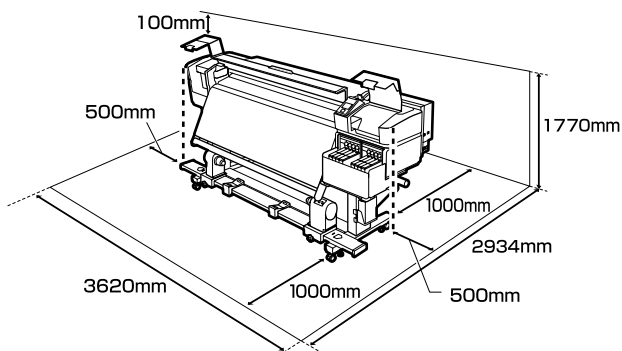
Remarques sur l'utilisation et le stockage

Espace d'installation

Veillez à sécuriser l'espace suivant et à le dégager de tout objet afin que l'éjection du papier et le remplacement des consommables ne soient pas obstrués.


Reportez-vous au « Tableau de spécifications » pour connaître les dimensions externes de l'imprimante.

 « Tableau de spécifications » à la page 140




Remarques sur l'utilisation de l'imprimante

Tenez compte des points suivants lorsque vous utilisez cette imprimante afin d'éviter les pannes, les dysfonctionnements et la dégradation de la qualité d'impression.


- ❑ Lorsque vous utilisez l'imprimante, vérifiez la plage de température de fonctionnement et d'humidité décrite dans le « Tableau de spécifications ».  « Tableau de spécifications » à la page 140

Notez toutefois qu'il est possible que les résultats ne soient pas conformes à vos attentes si la température et l'humidité correspondent aux limites de l'imprimante mais pas à celles du support. Veillez à ce que les conditions de fonctionnement soient adaptées au support. Pour plus d'informations, reportez-vous à la documentation fournie avec le support. En outre, si vous utilisez l'appareil dans un environnement sec, climatisé, ou exposé à la lumière directe du soleil, veillez à maintenir l'humidité appropriée.

- ❑ Évitez d'utiliser l'imprimante dans des lieux avec des sources de chaleur ou dans des lieux directement exposés aux courants d'air de ventilateurs ou de climatiseurs. Les buses de la tête d'impression pourraient sécher et s'obstruer.
- ❑ Si vous utilisez un chauffage du commerce, nous vous recommandons de l'utiliser dans la plage de température de fonctionnement recommandée. L'utiliser hors de la plage recommandée peut entraîner une baisse de la qualité d'impression ou boucher les têtes d'impression.

 « Tableau de spécifications » à la page 140

Introduction

- ❑ Ne pliez pas et ne tirez pas sur le tube d'encre usagée. De l'encre pourrait couler à l'intérieur ou autour de l'imprimante.
- ❑ Des opérations de maintenance telles que le nettoyage ou le remplacement doivent être exécutées en fonction de la fréquence à laquelle l'imprimante est utilisée ou aux intervalles recommandés. La qualité d'impression risque de baisser si vous ne procédez pas régulièrement à la maintenance. Si vous continuez à utiliser l'imprimante en l'absence de maintenance adaptée, vous risquez d'endommager la tête d'impression.
 « Élément à nettoyer et planning de nettoyage » à la page 61
- ❑ Il est possible que l'obturation de la tête d'impression ne soit pas exécutée (la tête d'impression ne retourne pas du bon côté) si l'imprimante est mise hors tension en présence d'un bouchage papier ou en cas d'erreur. La fonction d'obturation place automatiquement un capuchon sur la tête d'impression pour l'empêcher de sécher. Dans ce cas, mettez l'imprimante sous tension et attendez quelques instants que l'obturation soit exécutée automatiquement.
- ❑ Ne débranchez pas l'alimentation de l'imprimante lorsque cette dernière est sous tension, ou ne coupez pas l'alimentation au niveau du disjoncteur. car l'obturation de la tête pourrait ne pas se faire correctement. Dans ce cas, mettez l'imprimante sous tension et attendez quelques instants que l'obturation soit exécutée automatiquement.
- ❑ La tête d'impression est automatiquement nettoyée à intervalles fixes après impression de manière à éviter toute obstruction des buses. Assurez-vous que le Bidon d'encre résiduelle est installé dès lors que l'imprimante est sous tension.
- ❑ L'encre sert pour l'impression mais aussi au nettoyage des têtes et à d'autres opérations de maintenance, requises pour maintenir le bon fonctionnement des têtes d'impression.
- ❑ Maintenez une température ambiante constante de 15 à 25 °C pour être sûr d'imprimer les couleurs que vous souhaitez imprimer.

Remarques sur l'absence d'utilisation de l'imprimante


Si vous ne comptez pas utiliser l'imprimante pendant un certain temps, prenez en considération les conseils de stockage suivants. Si l'imprimante n'est pas rangée correctement, vous risquez de ne pas pouvoir imprimer correctement lors de la prochaine utilisation.

- ❑ Allumez l'imprimante au moins une fois par semaine lorsqu'elle n'est pas utilisée pendant longtemps.
Si vous n'imprimez pas pendant une longue période, il est possible que les buses de la tête d'impression se bouchent. La tête est automatiquement nettoyée une fois l'imprimante mise sous tension et démarrée. Le nettoyage des têtes prévient toute obstruction de celles-ci et préserve la qualité d'impression. Ne mettez pas l'imprimante hors tension avant la fin du nettoyage.
- ❑ Un ingénieur de service doit effectuer une pré-maintenance et une post-maintenance lorsque l'imprimante n'est pas utilisée pendant plus de 2 semaines. Une pré et post-maintenance peuvent être achetées.
De plus, en fonction de l'environnement et de la durée du stockage, des réparations peuvent être requises lors de la post-maintenance, même si une pré-maintenance a été réalisée. Les réparations nécessaires peuvent être achetées.
Contactez votre revendeur ou l'assistance Epson.
- ❑ Les rouleaux presseurs peuvent froisser le support restant dans l'imprimante. Le support peut également s'onduler ou s'enrouler, ce qui entraîne des brouillages et le contact entre le support et la tête d'impression. Retirez le support avant de ranger l'imprimante.
- ❑ Rangez l'imprimante après avoir vérifié que la tête d'impression a été obturée (la tête d'impression se trouve à l'extrême droite). Si la tête d'impression reste exposée pendant une période prolongée, la qualité d'impression peut décroître.

Remarque :

Si la tête d'impression n'est pas obturée, mettez l'imprimante sous tension, puis à nouveau hors tension.

Introduction

- ❑ Fermez tous les capots avant de ranger l'imprimante. Si vous n'utilisez pas l'imprimante pendant longtemps, placez un chiffon ou une couverture antistatique sur l'imprimante pour empêcher l'accumulation de poussière. Les buses de la tête d'impression sont de très petite taille et peuvent facilement s'obstruer si de fines poussières adhèrent à la tête d'impression, empêchant d'imprimer correctement.
- ❑ Si vous n'avez pas utilisé l'imprimante depuis longtemps, vérifiez que les têtes d'impression n'est pas obstruée avant de démarrer l'impression. Nettoyez les têtes si les têtes d'impression sont bouchées.
 « Recherche de buses obstruées » à la page 88
- ❑ Lors du rangement de l'imprimante, veillez à la placer de niveau : ne la rangez pas de manière inclinée, sur un côté ou à l'envers.

Remarques sur la manipulation des packs d'encre et des réservoirs d'encre

Notez les points suivants lors de la manipulation de packs d'encre et de réservoirs d'encre.

- ❑ Ne retirez pas les réservoirs d'encre. Des ajustements sont effectués sur les réservoirs d'encre lorsqu'ils sont installés. Les retirer peut nuire à la qualité et aux performances.
- ❑ Rangez les packs d'encre à température ambiante, dans un lieu qui n'est pas exposé à la lumière directe du soleil.
- ❑ Pour garantir la qualité d'impression, videz complètement le réservoir d'encre avant la première échéance des dates suivantes :
 - ❑ Date d'expiration indiquée sur le pack d'encre
 - ❑ 25 jours suivant le remplissage du réservoir d'encre
- ❑ Les packs d'encre stockés longtemps à basse température doivent revenir à température ambiante pendant quatre heures avant d'être utilisés.

- ❑ Lorsque vous remplissez le réservoir d'encre avec de l'encre, versez toute l'encre du pack d'encre de sorte qu'il n'y en ait plus.
- ❑ Rechargez immédiatement le réservoir d'encre une fois que le pack d'encre est ouvert.
- ❑ Ne placez rien sur le réservoir d'encre et assurez-vous que ce dernier ne subit pas de forts impacts. Le réservoir d'encre pourrait se détacher. Si le réservoir d'encre a été retiré, contactez votre revendeur ou l'assistance Epson.

Manipulation des supports

Prenez les consignes suivantes en compte lors de la manipulation et du stockage des supports. Les supports en mauvais état ne produiront pas d'impressions de qualité.

Veillez à lire la documentation fournie avec chaque type de support.

Remarques sur la manipulation

- ❑ Ne pliez pas le support et n'endommagez pas la surface imprimable.
- ❑ Ne touchez pas à la surface imprimable. L'humidité et l'huile présentes sur les mains peuvent affecter la qualité d'impression.
- ❑ Lors de la manipulation du support, tenez-le par les côtés. Nous vous recommandons de porter des gants en coton.
- ❑ Maintenez le support au sec.
- ❑ Les matériaux d'emballage peuvent être utilisés pour stocker les supports et ne doivent pas être jetés.
- ❑ Évitez de stocker le papier dans des lieux exposés à la lumière directe du soleil, à la chaleur excessive ou à l'humidité.
- ❑ Lorsque le support n'est pas utilisé, il doit être retiré de l'imprimante, rebobiné et placé dans son emballage d'origine avant d'être stocké. Le fait de laisser le support dans l'imprimante pendant des périodes de temps prolongées peut entraîner sa détérioration.

Manipulation du support après impression

Pour garantir des résultats d'impression durables de haute qualité, tenez compte des points suivants.

- ❑ Ne frottez pas et n'éraflez pas la surface imprimée, sinon l'encre risque de se détacher.
- ❑ Ne touchez pas à la surface imprimée, faute de quoi vous risquez d'ôter l'encre.
- ❑ Assurez-vous que les impressions sont bien sèches avant de les plier ou les empiler. Si les impressions sont empilées ou prises sans avoir suffisamment séchées, la surface d'impression peut être endommagée.
- ❑ Évitez la lumière directe du soleil.
- ❑ Afin d'éviter toute décoloration, affichez et rangez les impressions comme indiqué dans la documentation fournie avec le support.

Introduction

Introduction du logiciel fourni

Les deux types de CD suivants sont inclus avec cette imprimante.

- ❑ Disque logiciel
Consultez la section suivante pour obtenir les descriptions du logiciel fourni.
- ❑ Epson Edge Print disque
Epson Edge Print est un logiciel RIP qui peut être utilisé facilement grâce à des opérations faciles à comprendre. Consultez le *Guide d'installation* (livret) pour apprendre à installer le logiciel. Consultez l'aide en ligne pour plus d'informations sur les fonctions.

Les applications suivantes sont disponibles pour Windows sur le disque logiciel fourni. Sur Mac OS X et les ordinateurs dépourvus de lecteur de CD, vous pouvez installer le logiciel à partir de <http://epson.sn>. Installez les applications requises.

Pour plus d'informations au sujet de ces applications, reportez-vous au *Guide réseau* (manuel en ligne) ou à l'aide en ligne de l'application en question.

Remarque :

Les pilotes d'impression ne sont pas fournis. Un logiciel RIP est requis pour l'impression. Le logiciel RIP Epson, « Epson Edge Print » est inclus avec cette imprimante sur un CD distinct.

Le site web d'Epson propose des plug-ins pour l'imprimante.

Nom du logiciel	Résumé
Epson Control Dashboard	<ul style="list-style-type: none"> ❑ Vous pouvez facilement vous procurer les informations suivantes fournies par Epson sur Internet. <ul style="list-style-type: none"> ❑ Fichiers de paramètres d'impression (EMX). ❑ Informations de mise à jour concernant le microprogramme de l'imprimante (vous pouvez facilement mettre à jour le microprogramme depuis Epson Control Dashboard). ❑ Informations de mise à jour (lorsque des informations de mise à jour sont disponibles, démarrez EPSON Software Updater pour effectuer la mise à jour) pour les logiciels et manuels installés depuis le CD du logiciel fourni et du navigateur de configuration. ❑ Informations proposées par Epson. ❑ Lorsque Epson Control Dashboard est installé, vous pouvez surveiller l'état de l'imprimante reliée à un ordinateur via une connexion réseau ou USB. ❑ Vous pouvez facilement définir et modifier les paramètres du support depuis un ordinateur puis imprimer. <p>🔗 « Lancement de l'application Epson Control Dashboard » à la page 26</p> <p>🔗 « Fermeture de l'application Epson Control Dashboard » à la page 26</p>
EPSON Software Updater	Le logiciel vérifie si de nouvelles informations sur le logiciel ou les mises à jour sont disponibles sur Internet, et les installe si c'est le cas. Vous pouvez également mettre à jour les manuels, Epson Control Dashboard et Epson Edge Print pour cette imprimante.

Introduction

Nom du logiciel	Résumé
Epson communications drivers (Pilotes de communication Epson)	(Windows uniquement) Epson communications drivers (Pilotes de communication Epson) sont requis pour l'utilisation de Epson Control Dashboard, Epson Edge Print et lors de la connexion d'un ordinateur à l'imprimante via USB. Vérifiez qu'ils sont installés.
Install Navi	Il s'agit de l'installateur. Vous pouvez facilement utiliser un assistant lors de l'installation pour définir les paramètres d'adresse pour la connexion à un réseau.
EpsonNet Config SE	Ce logiciel vous permet de configurer différents paramètres réseau de l'imprimante depuis votre ordinateur. Cette fonction est utile puisqu'elle vous permet de saisir adresses et noms à l'aide du clavier.

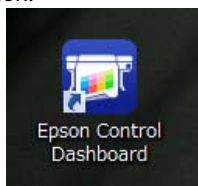
Lancement de l'application Epson Control Dashboard

Epson Control Dashboard est une application Web.

- 1 L'application peut être lancée de l'une des deux manières suivantes.

Windows

- ❑ Double-cliquez sur l'icône **Epson Control Dashboard** située sur le bureau. L'icône **Epson Control Dashboard** est créée lors de l'installation de l'application.



- ❑ Cliquez sur **Start (Démarrer) > All Programs (Tous les programmes) (ou Programs (Programmes)) > Epson Software > Epson Control Dashboard**.

Mac OS X

- ❑ Cliquez sur l'icône Epson Control Dashboard située sur le Dock. L'icône Epson Control Dashboard est créée lors de l'installation de l'application.



- ❑ Double-cliquez sur les icônes **Applications — Epson Software — Epson Control Dashboard — Epson Control Dashboard**.

Linux

Sélectionnez **Epson Control Dashboard** dans **Others (Autres)** du menu principal.

- 2 Epson Control Dashboard démarre.

Pour plus d'informations, voir l'aide de Epson Control Dashboard.

Accès à Epson Control Dashboard depuis un autre ordinateur

Pour accéder à Epson Control Dashboard installé sur un autre ordinateur, procédez comme suit.

Vous pouvez accéder à Epson Control Dashboard depuis un ordinateur relié au même réseau que celui sur lequel il est installé.

Il est inutile d'installer Epson Control Dashboard sur l'ordinateur de démarrage.

- 1 Lancez un navigateur sur l'ordinateur depuis lequel doit se faire l'accès.

- 2 Entrez ce qui suit dans la barre d'adresse.

`http://xxxxxxxxxxxx:30561`

xxxxxxxxxxxx est le nom et l'adresse IP de l'ordinateur ou Epson Control Dashboard est installé.

Remarque :

Si un pare-feu empêche l'accès, contactez votre administrateur réseau puis procédez comme suit.

- ❑ Dans **Allow a program through Windows Firewall (Autoriser un programme via le Pare-feu Windows)**, cliquez sur **Allow another program (Autoriser un autre programme)**, puis sélectionnez **C:\Program Files (x86)\Epson Software\Control Dashboard\bin\Node.exe** sur l'écran **Ajouter**.
- ❑ Vérifiez que **Evented I/O for V8 JavaScript** est affiché dans la liste des programmes autorisés.

Fermeture de l'application Epson Control Dashboard

Fermez le navigateur Web.

Utilisation de EPSON Software Updater

Vérification de la disponibilité des mises à jour logicielles

- 1 Vérifiez l'état suivant.
 - L'ordinateur est connecté à Internet.
 - L'imprimante et l'ordinateur peuvent communiquer.

- 2 Démarrez EPSON Software Updater.
Windows 8.1/Windows 8

Entrez le nom du logiciel dans l'icône de recherche et sélectionnez l'icône affichée.

Sauf sous Windows 8.1/Windows 8

Cliquez sur Start (Démarrer) > **All Programs (Tous les programmes)** (ou **Programs (Programmes)**) > **Epson Software** > **EPSON Software Updater**.

Mac OS X

Cliquez sur **Move (Déplacer)** — **Applications** — **Epson Software** — **EPSON Software Updater**.

Remarque :

*Sous Windows, vous pouvez aussi démarrer en cliquant sur l'icône d'imprimante de la barre d'outils du bureau et en sélectionnant **Software Update (Mise à jour logicielle)**.*

- 3 Mettez à jour le logiciel et les manuels.
Suivez les instructions qui s'affichent à l'écran pour continuer.

Important :

Ne mettez pas l'ordinateur ou l'imprimante hors tension pendant la mise à jour.

Remarque :

Le logiciel qui n'apparaît pas dans la liste ne peut pas être mis à jour à l'aide de EPSON Software Updater. Pour connaître les dernières versions disponibles, consultez le site web d'Epson.

<http://www.epson.com>

Réception de notifications de mise à jour

- 1 Démarrez EPSON Software Updater.
- 2 Cliquez sur **Auto update settings (Paramètres de mise à jour automatique)**.
- 3 Sélectionnez un intervalle de vérification des mises à jour de l'imprimante dans la boîte **Interval to Check (Intervalle de vérification)**, puis cliquez sur **OK**.

Désinstallation des logiciels

Important :

- Connectez-vous à un compte **Computer administrator (Administrateur de l'ordinateur)** (un compte avec des droits administratifs privilégiés (privilèges administrateur)).
- Saisissez le mot de passe administrateur lorsque le système vous le demande, puis suivez le reste de la procédure.
- Quittez les autres applications en cours d'exécution.

Windows

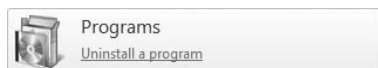
Cette section explique comment désinstaller Epson Control Dashboard et les Epson communications drivers (Pilotes de communication Epson) en les prenant comme exemple.

- 1 Mettez l'imprimante hors tension et débranchez le câble d'interface.

Introduction

- 2** Accédez au **Control Panel (Panneau de configuration)** et cliquez sur **Uninstall a program (Désinstaller un programme)** dans la catégorie **Programs (Programmes)**.

Sous Windows XP, accédez au **Control Panel (Panneau de configuration)** et cliquez sur **Add or Remove Programs (Ajout ou suppression de programmes)**.



- 3** Sélectionnez le logiciel que vous voulez supprimer, puis cliquez sur **Uninstall/Change (Désinstaller/Modifier)** (ou **Change/Remove (Modifier/Supprimer)**).

La sélection des options suivantes supprime les Epson communications drivers (Pilotes de communication Epson). Le numéro de modèle est affiché à la place des XXXXX.

- EPSON SC-SXXXXX Series Comm Driver Printer Uninstall

Pour désinstaller l'application **Epson Control Dashboard**, sélectionnez Epson Control Dashboard.

- 4** Sélectionnez l'icône de l'imprimante cible et cliquez sur **OK**.
- 5** Suivez les instructions qui s'affichent à l'écran pour continuer.

Lorsque la boîte de dialogue de suppression s'affiche, cliquez sur **Yes (Oui)**.

Si vous réinstallez les Epson communications drivers (Pilotes de communication Epson), redémarrez l'ordinateur.

Mac OS X

La section suivante indique comment désinstaller l'application Epson Control Dashboard.

- 1** Quittez l'application **Epson Control Dashboard**.

- 2** Double-cliquez sur **Applications — Epson Software — Epson Control Dashboard — Epson Control Dashboard Uninstaller**.

Suivez les instructions qui s'affichent à l'écran pour continuer.

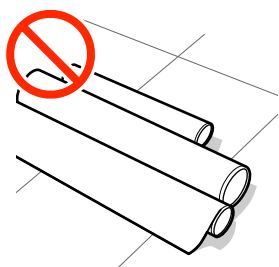
Opérations de base

Précautions lors de la manipulation du support

Si les points suivants ne sont pas respectés lors de la manipulation du support, de petites quantités de poussière ou de fibres peuvent adhérer au support et engendrer la formation de gouttes d'encre sur l'impression ou l'obstruction de buses.

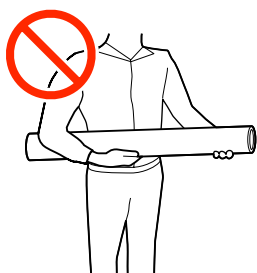
Ne placer un support exposé directement sur le sol.

Le support doit être rembobiné et replacé dans son emballage d'origine pour le stocker.



Ne transportez pas le support en plaçant la surface du support contre vos vêtements.

Manipulez le support dans son emballage individuel et sortez-le juste avant de le charger dans l'imprimante.



Remarques sur le chargement des supports

⚠ Attention :

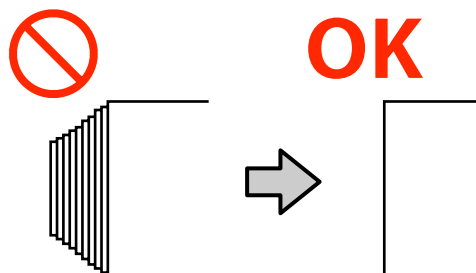
- ❑ *Respectez toutes les précautions nécessaires, car la température du chauffage peut être élevé. Le non-respect des consignes nécessaires peut entraîner des brûlures.*
- ❑ *Le support est lourd, il ne doit donc pas être transporté par une seule personne. Nous vous recommandons d'utiliser un levier pour les supports de plus de 40 kg.*
- ❑ *Veillez à ne pas vous coincer les mains ou les doigts lors de l'ouverture ou de la fermeture du capot avant. Le non-respect de cette consigne peut entraîner des blessures.*
- ❑ *Ne frottez pas vos mains sur les bords du support. Les bords sont coupants et vous pourriez vous blesser.*

Chargez le support juste avant l'impression.

Les rouleaux presseurs peuvent froisser le support restant dans l'imprimante. Le support peut également s'onduler ou s'enrouler, ce qui entraîne des bourrages et le contact entre le support et la tête d'impression.

Ne chargez pas le support si ses bords droit et gauche sont inégaux.

Si le support est chargé et que les rebords droit et gauche du rouleau sont inégaux, des problèmes de détection du support risquent de faire bouger celui-ci au cours de l'impression. Rembobinez le support pour aligner les rebords correctement ou utilisez un rouleau intact.



Opérations de base

Support inutilisable

N'utilisez pas de support plié, ridé, égratigné, déchiré ou sale, comme indiqué dans les figures suivantes. Le support pourrait s'élever et rentrer en contact avec les têtes d'impression et les endommager.

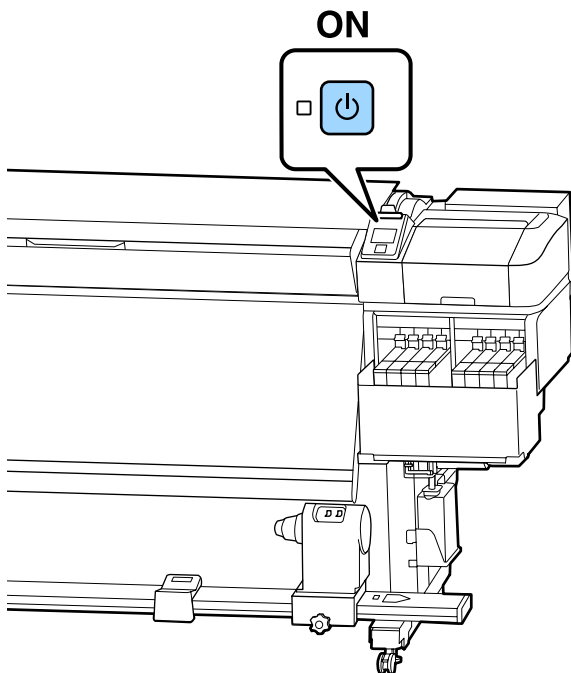


Chargement des supports

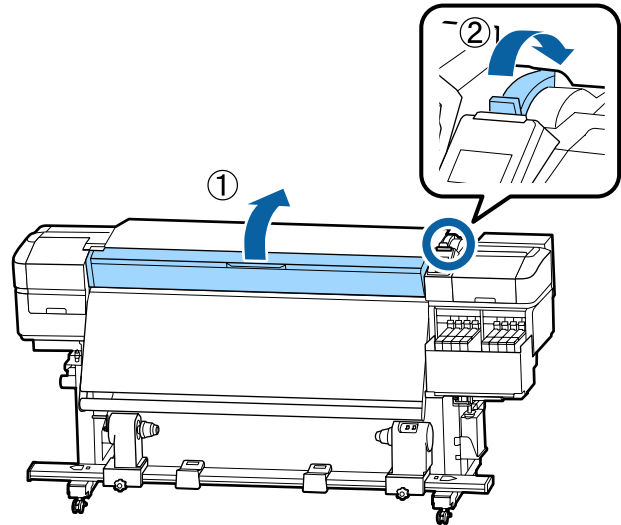
Vous pouvez regarder la vidéo de la procédure sur YouTube.

[Video Manual](#)

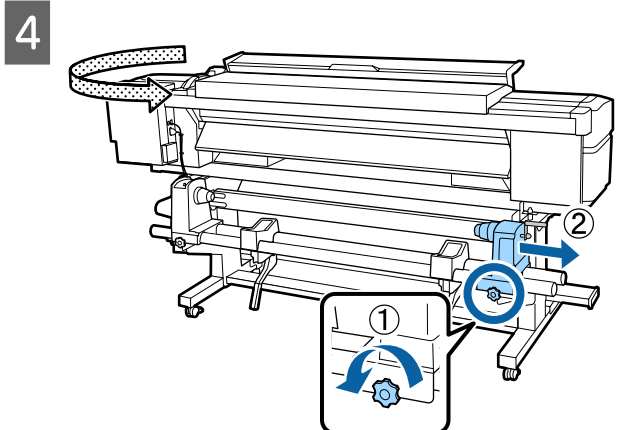
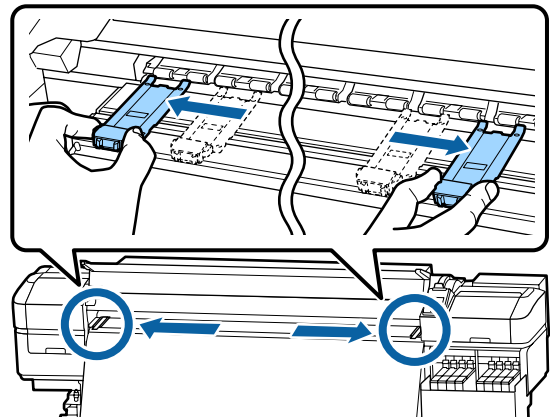
- 1 Appuyez sur la touche  et patientez jusqu'à ce que **Charger le support.** s'affiche.



- 2 Ouvrez le capot avant puis abaissez le levier de chargement du support.



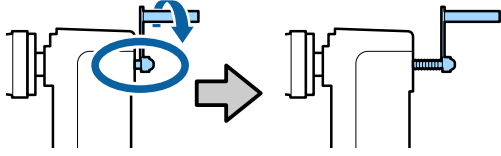
- 3 Tout en tenant les languettes de la plaque latérale du support des deux côtés, déplacez la plaque sur les bords du cylindre.



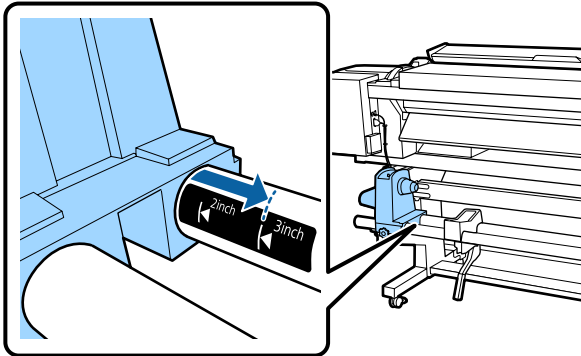
Opérations de base

! Important :

Si la poignée du support de droite n'est pas visible, faites tourner la poignée vers l'avant jusqu'à l'arrêt. Le support ne peut être chargé correctement si la poignée n'est pas visible.

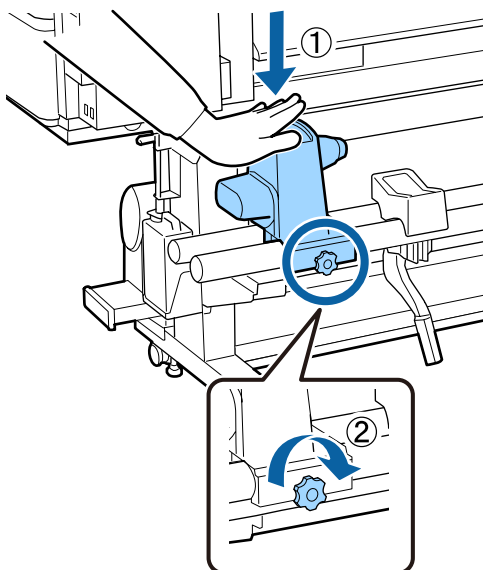


- 5** Déplacez le support de rouleau dans la position définie en fonction du diamètre intérieur du rouleau du support qui sera chargé.

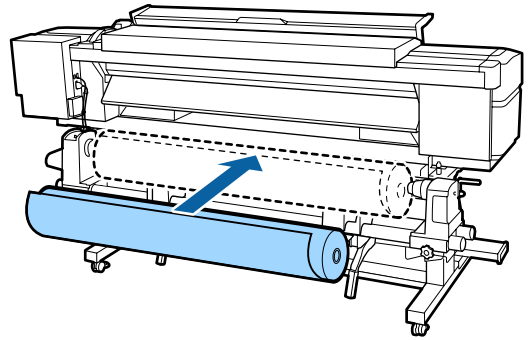


- 6** Appuyez sur le dessus du support de rouleau et serrez la vis de fixation jusqu'à ce qu'elle ne tourne plus.

Serrez-la de sorte que le support de rouleau ne bouge pas.



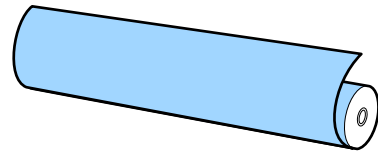
7



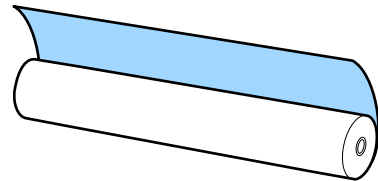
Remarque :

La méthode de positionnement du rouleau dépend de la manière dont le support est enroulé.

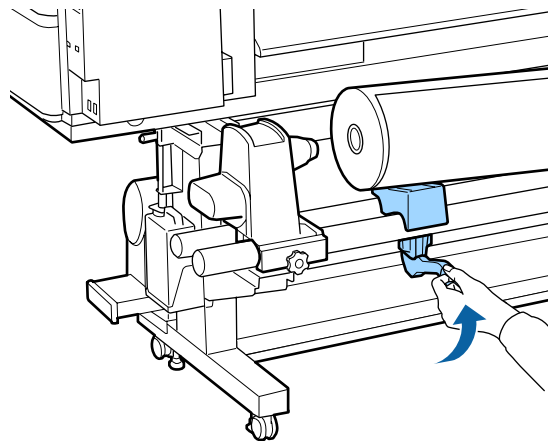
Côté imprimable ext



Côté imprimable int

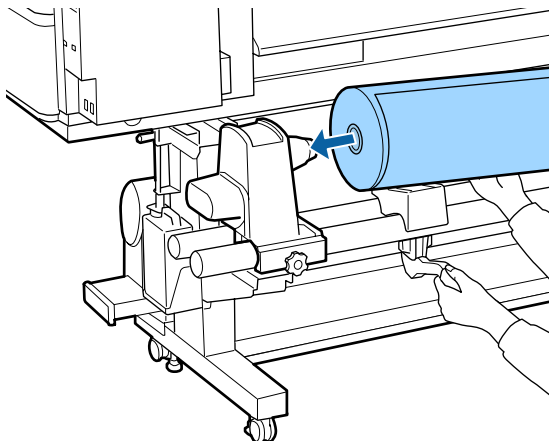


8



Opérations de base

- 9** Insérez fermement le mandrin de rouleau dans le support de rouleau.

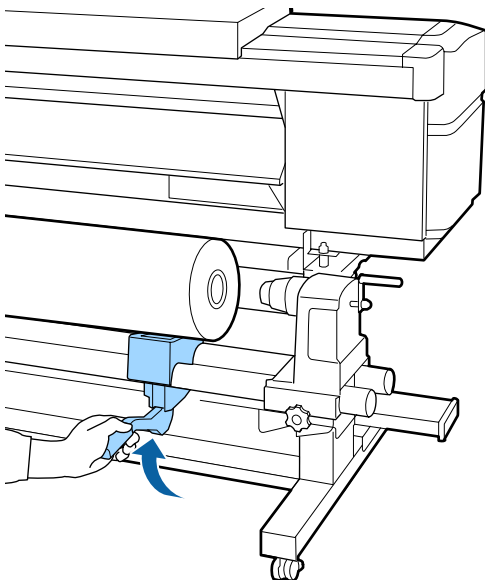


Remarque :

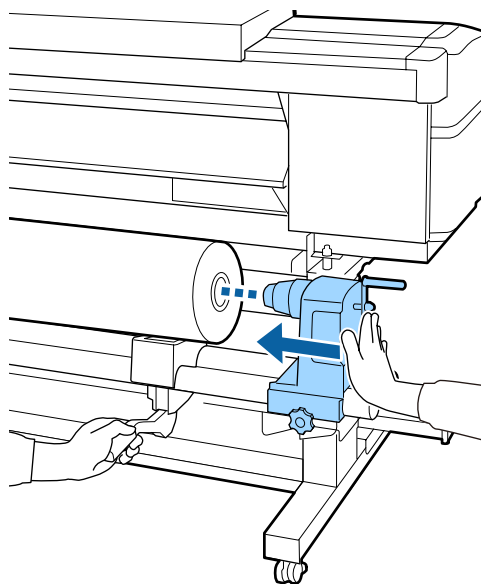
Si le diamètre externe du rouleau de support est inférieur à 140 mm, le mandrin du rouleau n'atteint pas le support du rouleau lors du levage à l'aide du levier de levage.

Soulevez-le avec les mains et insérez le mandrin de rouleau dans le support de rouleau.

- 10**



- 11**



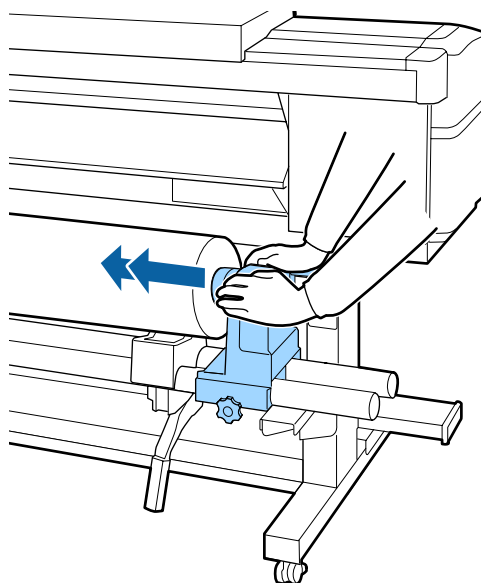
Remarque :

Si le diamètre externe du rouleau de support est inférieur à 140 mm, le mandrin du rouleau n'atteint pas le support du rouleau lors du levage à l'aide du levier de levage.

Soulevez-le avec les mains et insérez le mandrin de rouleau dans le support de rouleau.

- 12**

Assurez-vous que le support du rouleau est suffisamment inséré dans le mandrin de rouleau en appuyant sur l'extrémité du dessus du support de rouleau deux fois.



Opérations de base

! Important :

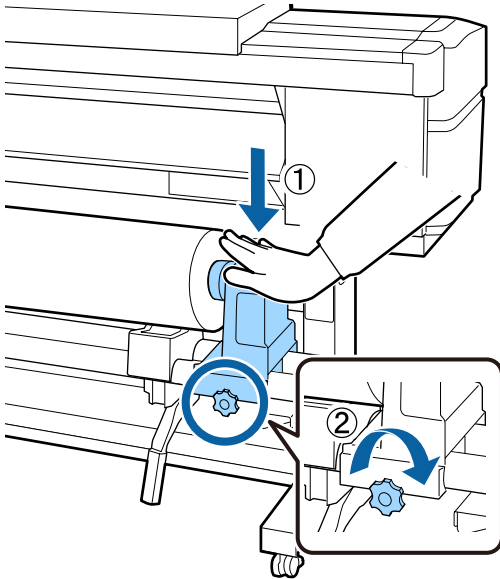
Si le support de rouleau n'est pas suffisamment enfoncé dans la mandrin de rouleau, le support n'est pas chargé correctement au cours de l'impression car le support de rouleau glisse sur le mandrin de rouleau.

Cela peut entraîner l'apparition de bandes sur les impressions.

13

Appuyez sur le dessus du support de rouleau et serrez la vis de fixation jusqu'à ce qu'elle ne tourne plus.

Serrez-la de sorte que le support de rouleau ne bouge pas.

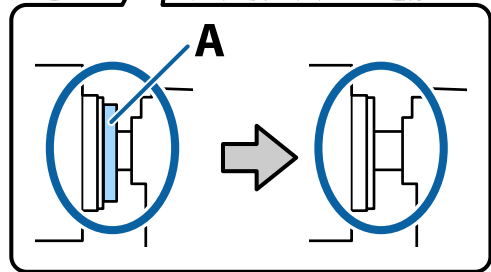
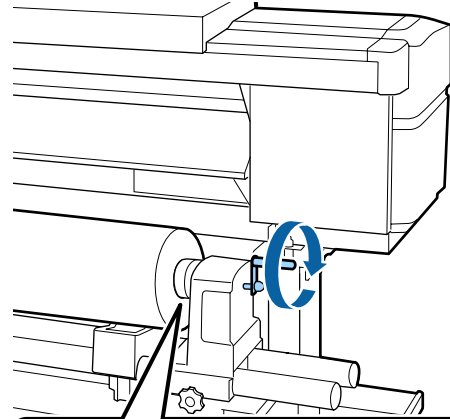


! Important :

Si la vis du support de rouleau est desserrée, il peut bouger au cours de l'impression. Cela peut entraîner l'apparition de bandes sur les impressions et créer des impressions non homogènes.

14

Faites tourner la poignée jusqu'à ce que la partie A de l'illustration ci-dessous soit complètement insérée.



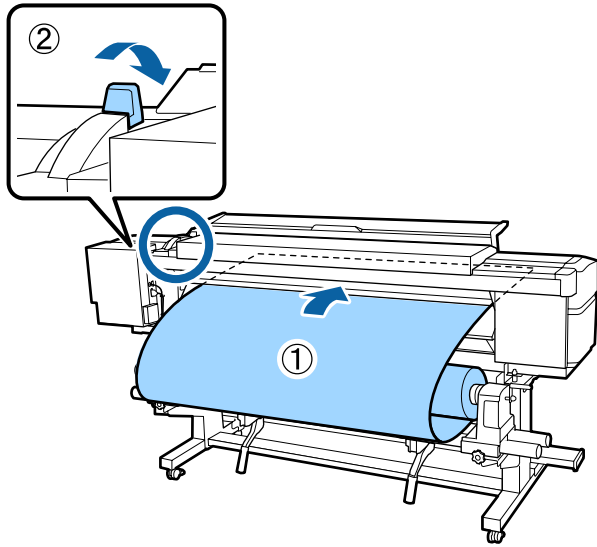
! Important :

Cessez de tourner la poignée dès que la partie A n'est plus visible. Le non-respect de cette consigne peut entraîner la détérioration du support de rouleau.

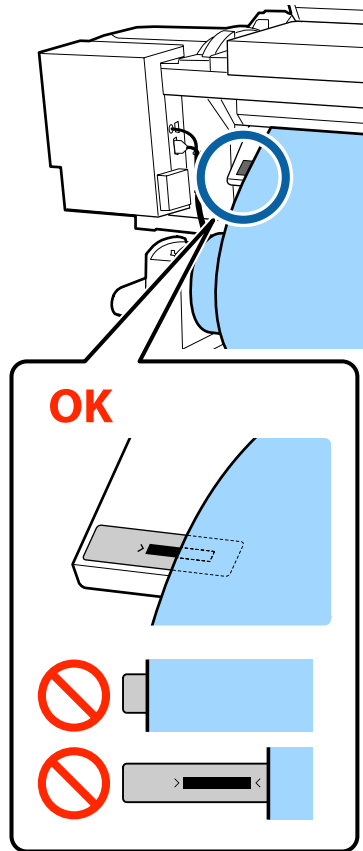
Si la pièce A est toujours visible même après avoir tourné complètement la poignée, tournez la poignée dans l'autre sens. Desserrez la vis du support de rouleau du côté droit, puis recommencez à l'étape 4.

Opérations de base

- 15** Insérez le support dans l'ouverture sur environ 30 cm puis abaissez le levier de chargement du support.



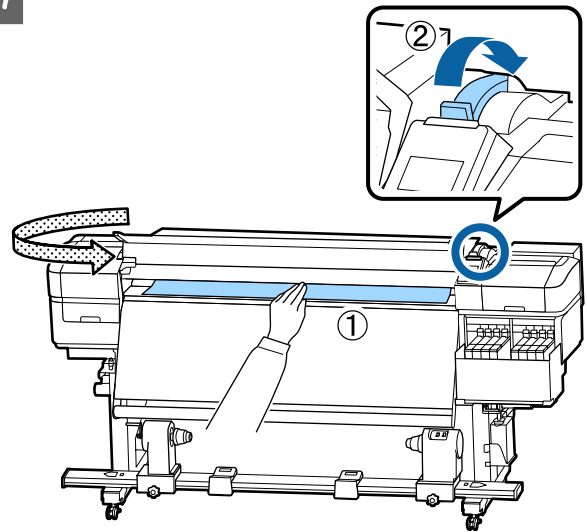
- 16** Confirmez que le bord gauche du support se trouve dans le rectangle de l'étiquette dans l'illustration ci-dessous.



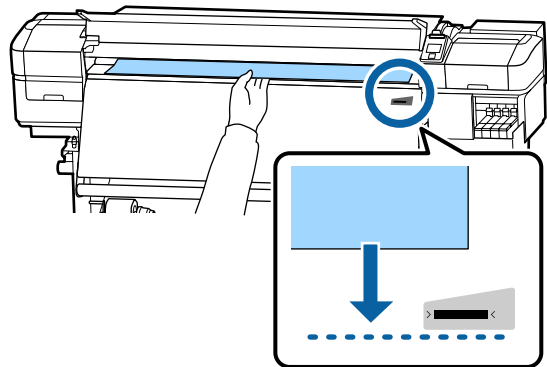
! Important :

Si le bord gauche du support n'est pas dans le carré noir de l'étiquette, réalisez les étapes 5 à 16 dans le sens inverse pour ajuster la position du support de rouleau. N'essayez pas de repositionner le support de rouleau lorsqu'il n'est inséré dans le support.

- 17**

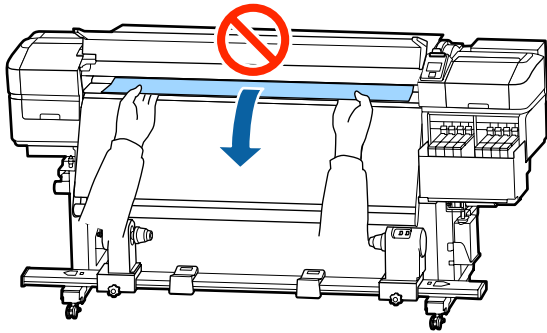


- 18** Tenez le milieu du support d'une main et tirez droit devant jusqu'à ce qu'il soit aligné sur le bord inférieur de l'étiquette du chauffage.

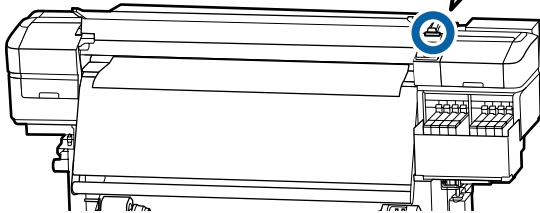
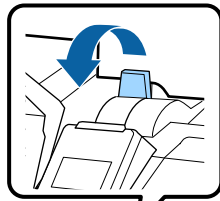


Opérations de base

Ne tirez pas le support des deux mains. Le support pourrait dévier ou bouger.

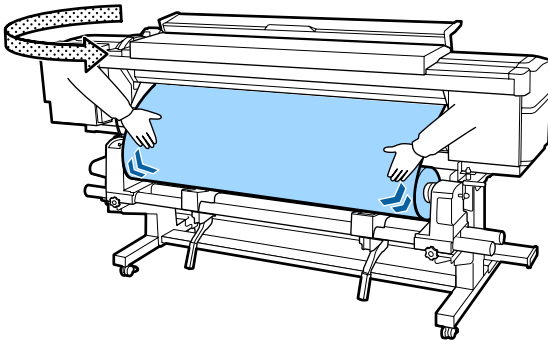


19



20

Appuyez légèrement sur les deux extrémités du support et vérifiez s'il y a une différence de tension entre les bords gauche et droit.



Si c'est le cas, le support se détendra.

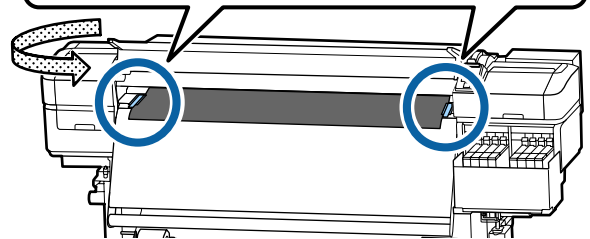
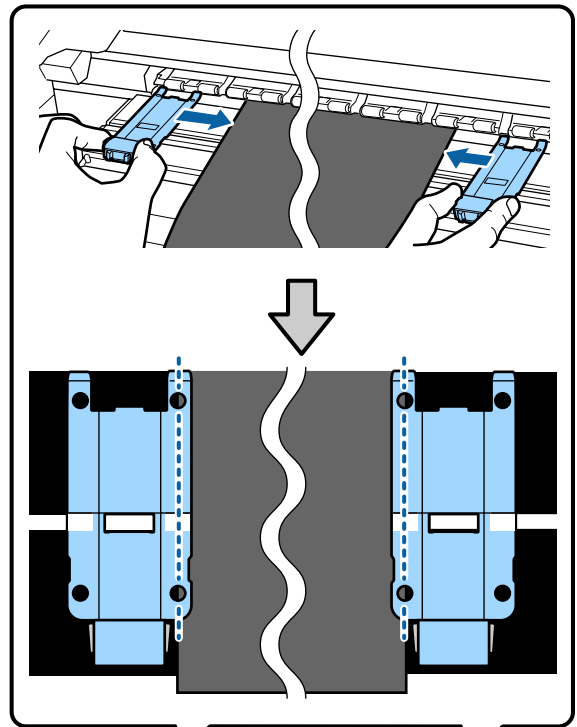
Depuis l'avant de l'imprimante, soulevez le levier de chargement du support et corrigez la tension du support.

Une fois la tension corrigée, abaissez le levier de chargement du support.

21

Tout en tenant les languettes de la plaque latérale du support des deux côtés, déplacez la plaque sur le bord supérieur du support. Procédez au réglage de manière à ce que les bords du support soient alignés sur le milieu des orifices ronds des plaques latérales du support.

Les plaques de bord du support empêchent le support de remonter et évitent que les fibres du bord coupé du support de toucher la tête d'impression.

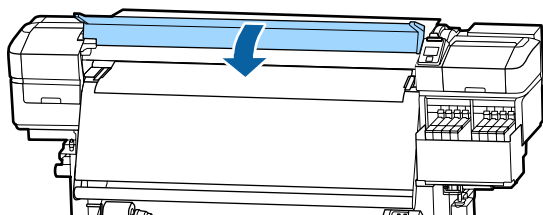


Opérations de base

! Important :

- ❑ *N'utilisez pas les plaques latérales du support avec un support dont l'épaisseur est supérieure ou égale à 0,4 mm. Les plaques latérales du support pourraient toucher la tête d'impression et l'endommager.*
- ❑ *Positionnez toujours les plaques de manière à ce que les bords du support soient au centre des trous circulaires. Un positionnement incorrect entraîne l'apparition de bandes (bandes horizontales, couleurs hétérogènes ou rayures) au cours de l'impression.*
- ❑ *Lorsque les plaques latérales du support ne sont pas utilisées, déplacez-les vers le côté gauche et le côté droit du cylindre.*
- ❑ *N'utilisez pas les plaques latérales du support si les côtés du support imprimé sont sales.*

22

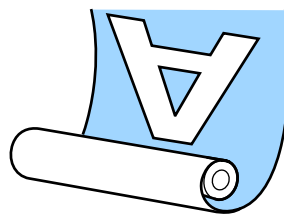


Utilisation de l'Enrouleur papier Automatique

L'Enrouleur papier Automatique enroule automatiquement le support au fur et à mesure de l'impression, pour une meilleure efficacité en cas de fonctionnement sans surveillance.

L'Enrouleur papier Automatique de l'imprimante peut enrouler le papier dans les sens suivants.

Côté imprimable int



Côté imprimable ext



Lors de l'enroulement avec la face imprimée vers l'intérieur, la surface imprimée se trouve sur la partie intérieure du rouleau. « Côté imprimé vers l'intérieur » est recommandé dans la plupart des situations.

Lors de l'enroulement avec la face imprimée vers l'extérieur, la surface imprimée se trouve sur la partie extérieure du rouleau.

Vous pouvez regarder la vidéo de la procédure sur YouTube.

[Video Manual](#)

! Attention :

- ❑ *Suivez les instructions du manuel lorsque vous chargez un support ou les mandrins de rouleau ou lorsque vous retirez le support du rouleau d'enroulement. Toute chute d'un support, du mandrin du rouleau ou du support de l'enrouleur peut entraîner des blessures.*
- ❑ *Veillez à ne pas coincer vos mains ou vos cheveux dans l'Unité chargement papier ou l'Enrouleur papier Automatique pendant le fonctionnement. Le non-respect de cette consigne peut entraîner des blessures.*

Points importants pour un enroulement correct

Respectez les points suivants pour un enroulement correct du support.

Opérations de base

- ❑ Nous recommandons un mandarin de rouleau d'enroulement de la même largeur que le support. Si un mandarin de rouleau d'enroulement d'une largeur différente est utilisée, le mandarin de rouleau d'enroulement peut se plier et les supports ne sont pas entraînés correctement.
- ❑ Nous vous recommandons « Côté imprimé vers l'intérieur » pour l'enroulement de support. « Côté imprimé vers l'extérieur » peut entraîner un déplacement du support et créer un large défaut d'alignement avec le rouleau. Lorsque l'enroulement ne se fait pas correctement avec le « Côté imprimé vers l'extérieur », effectuez l'enroulement avec le « Côté imprimé vers l'extérieur ».
- ❑ Un support d'une largeur inférieure à 36 pouces peuvent se déplacer et être entraîné incorrectement.
- ❑ Ne fixez pas de mandarin de rouleau d'enroulement comme ceux illustrés dans la figure suivante. La tension d'enroulement serait inégal et le mandarin se tournera de manière lâche. En conséquence, le papier ne pourra pas être rembobiné correctement et imprimera des bandes.

Les bords sont usés



Déformé



Fixation du mandrin de rouleau

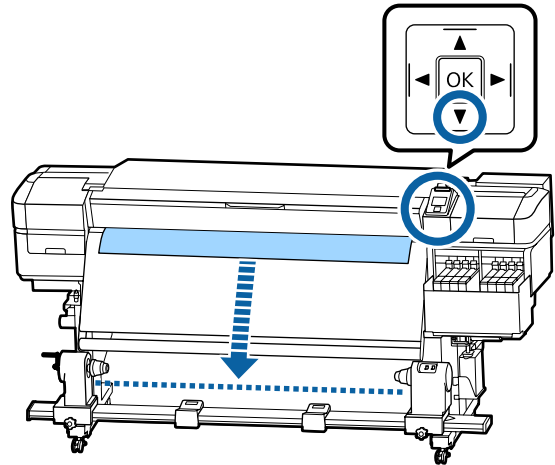
Préparation

Obtenez un mandarin de rouleau d'enroulement de la même largeur que le support.

Obtenez un ruban adhésif du commerce.

Chargement

- 1 Après avoir confirmé que le support est correctement, maintenez la touche ▼ jusqu'à ce que le bord du support atteigne le support du mandrin de rouleau.



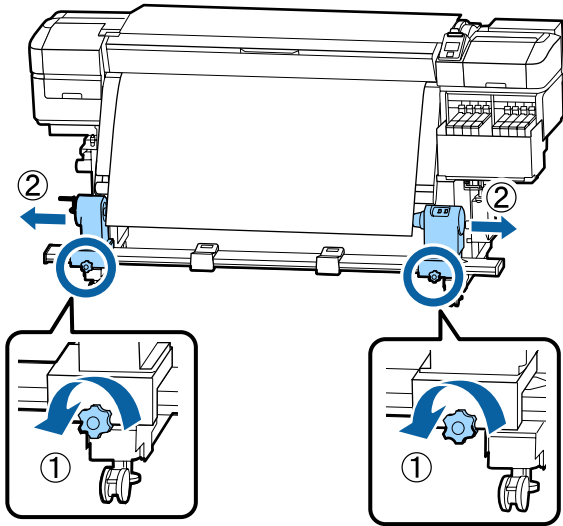
! Important :

Appuyez toujours sur la touche ▼ pour alimenter le support. Si vous poussez le support à la main, celui-ci peut être tordu lors de l'enroulement.

Opérations de base

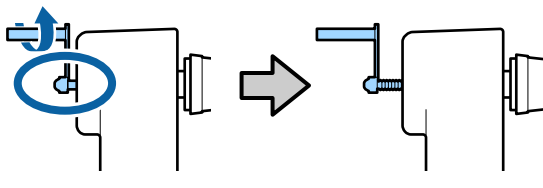
2 Desserrez les vis de fixation des deux côtés du support de mandarin de rouleau et ajustez les supports du noyau du rouleau afin que la distance entre les deux soit plus large que le support.

Si les supports de roulement ne sont pas positionnés de façon égale, déplacez-les de manière à ce qu'ils soient uniformes.

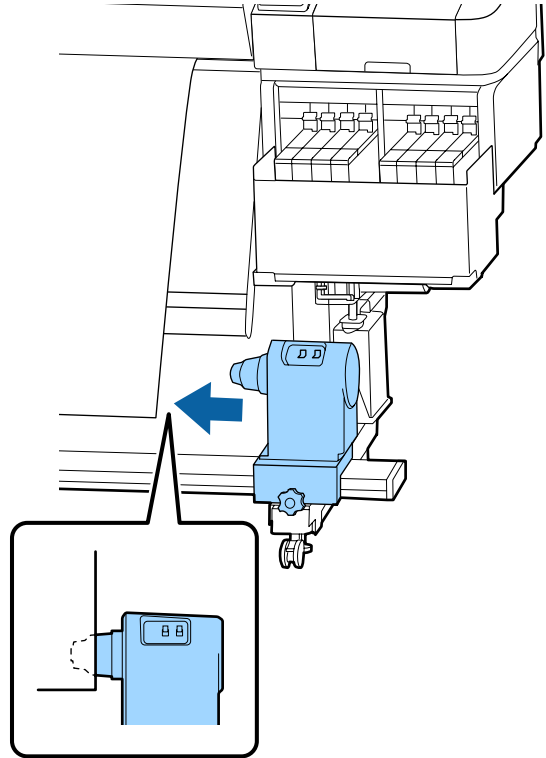


! Important :

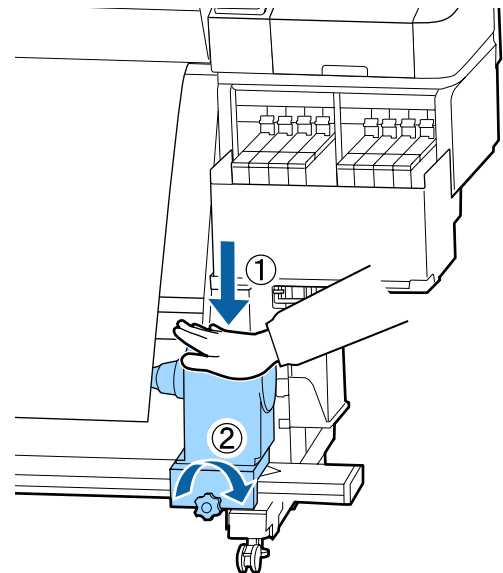
Si la poignée du support de rouleau de gauche n'est pas visible, faites tourner la poignée vers l'avant jusqu'à l'arrêt. Le mandarin de rouleau ne peut être chargé correctement si la poignée n'est pas visible.



3 Alignez et déplacez le support de rouleau droit vers le bord droit du support.

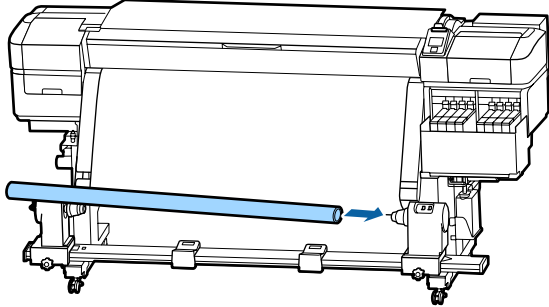


4 Appuyez sur le dessus de support de mandrin de rouleau et serrez la vis de fixation dans son emplacement.

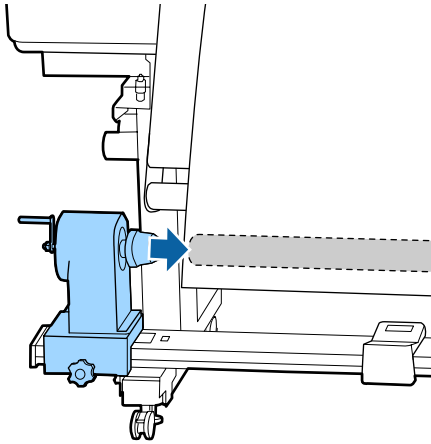


Opérations de base

5 Insérez le mandrin de rouleau dans le support de droite.



6 Vérifiez que le support de mandrin de rouleau est complètement inséré dans le mandrin de rouleau, et que le mandrin de rouleau et les bords du support ne sont pas alignés.

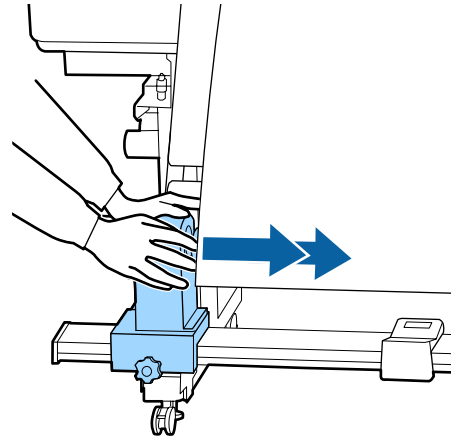


! Important :

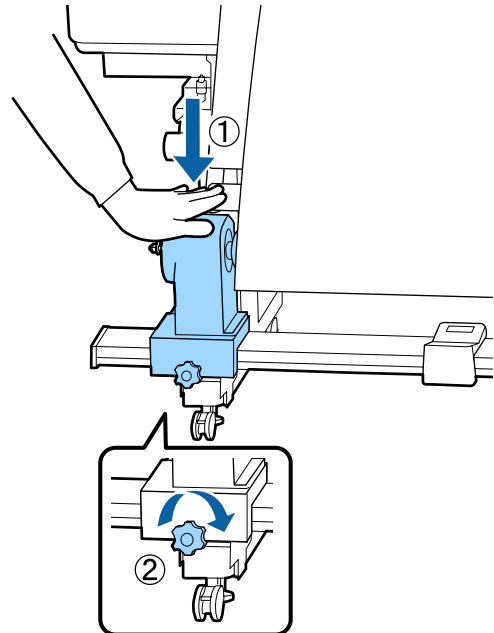
Si les bords du support sont mal alignés, le support ne peut pas être entraîné correctement. Si les bords sont mal alignés, desserrez la vis de fixation du support du rouleau droit, puis redémarrez à partir de l'étape 3.

7 Assurez-vous que le support du mandrin de rouleau est suffisamment inséré dans le mandrin de rouleau en appuyant deux fois sur l'extrémité du dessus du support de mandrin de rouleau.

Vérifiez que le mandrin de rouleau et les bords du support sont alignés.

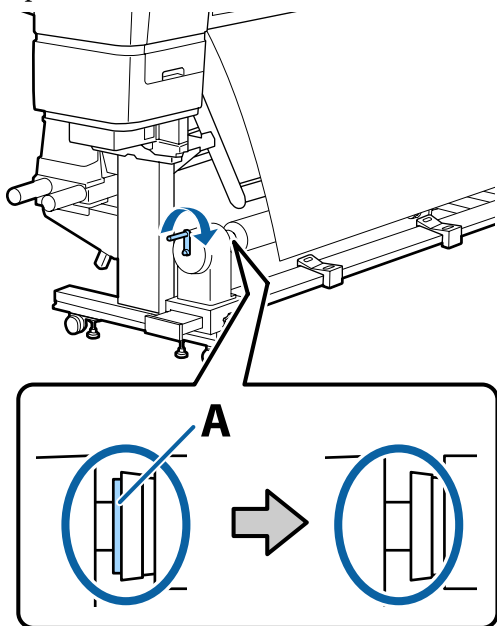


8 Appuyez sur le dessus du support de mandrin de rouleau gauche et vissez la vis de fixation. Serrez-la de sorte que le support de mandrin de rouleau ne bouge pas.



Opérations de base

- 9** Faites tourner la poignée jusqu'à ce que la partie A de l'illustration ci-dessous soit complètement insérée.



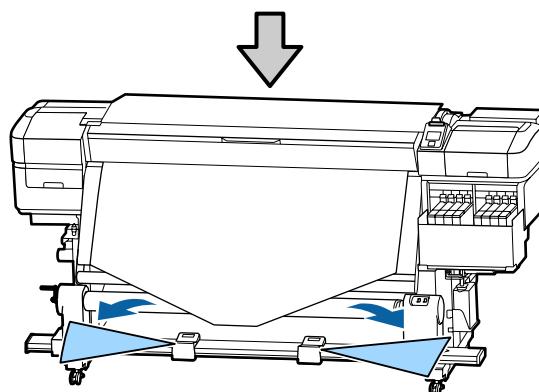
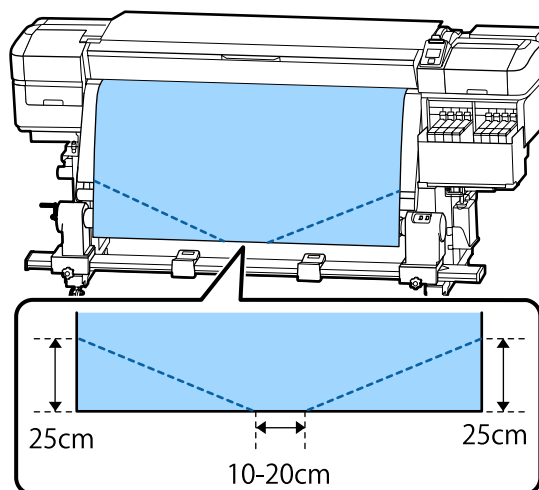
! **Important :**

Cessez de tourner la poignée dès que la partie A n'est plus visible.

Si la partie A reste visible après avoir tourné complètement la poignée, le support de mandrin de rouleau n'est peut être pas inséré entièrement. Revenez à l'étape 6.

- 10** Laissez une largeur de 10 à 20 cm au milieu du support et découpez le support sur une hauteur d'au moins 25 cm à partir des angles gauche et droit.

La découpe du support évite les problèmes de chargement, tels que la pliure des coins gauche et droit du support lorsqu'ils sont pris au début de l'enroulement.



Pour les étapes suivantes, consultez les informations ci-dessous, en fonction de la méthode d'enroulement du support.

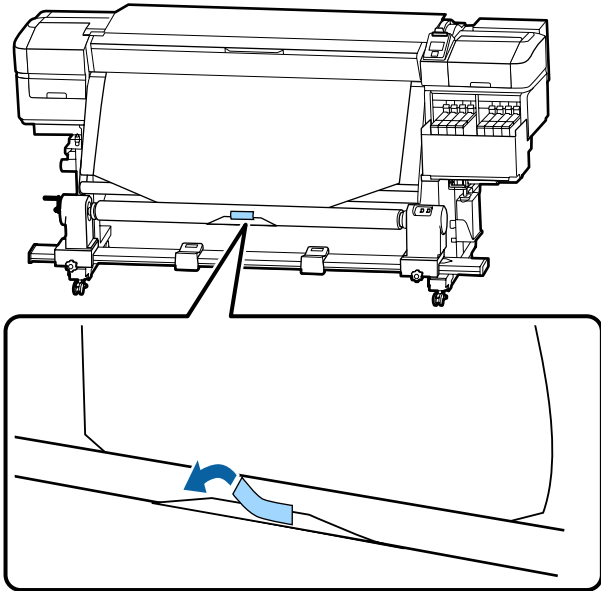
Reportez-vous à [☞ « Enroulement avec la face imprimée vers l'intérieur »](#) à la page 41 pour plus d'informations concernant l'enroulement avec la face imprimée vers l'intérieur.

Reportez-vous à la section [☞ « Enroulement avec la face imprimée vers l'extérieur »](#) à la page 43 pour plus d'informations concernant l'enroulement avec la face imprimée vers l'extérieur.

Opérations de base

Enroulement avec la face imprimée vers l'intérieur

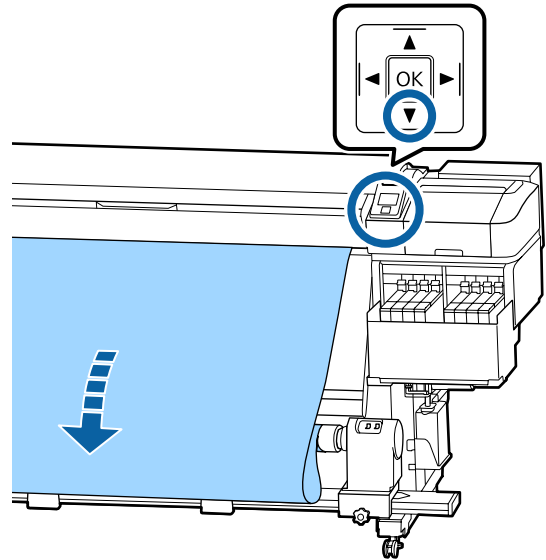
- 1 Tout en tirant le milieu du support droit vers le bas, enroulez-le autour du mandrin du rouleau de l'arrière vers l'avant et fixez-le en utilisant de la bande adhésive.



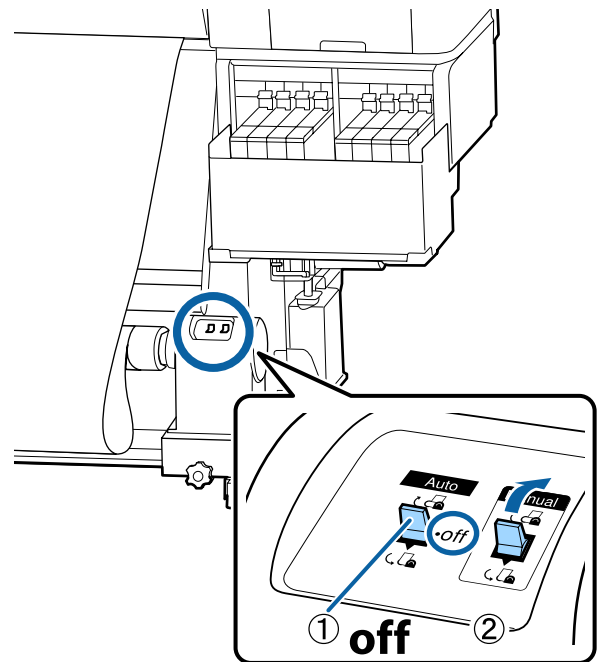
! Important :

Fixez fermement le support au mandrin de rouleau d'enroulement au média retiré. Si le support n'est pas tendu, le support risque de bouger au cours de l'enroulement.


- 2 Maintenez la touche ▼ du panneau de commande afin d'alimenter suffisamment de support pour former une seule enveloppe autour du mandrin de rouleau.

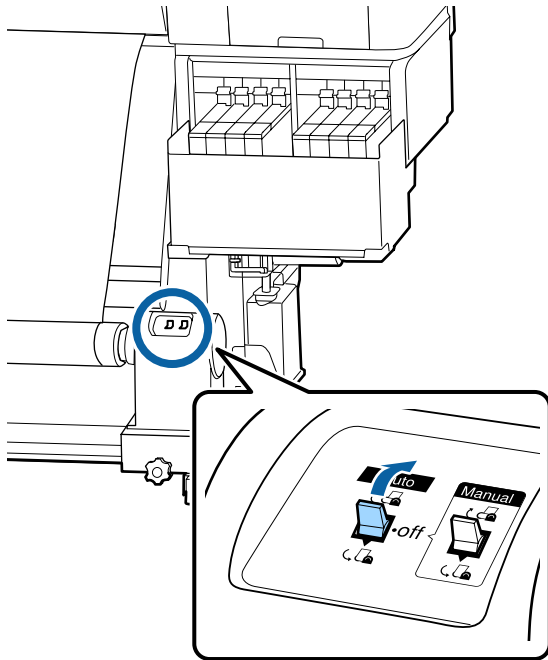


- 3 Actionnez l'interrupteur Auto sur Off et gardez l'interrupteur Manual sur le côté pour enrouler le support en une seule enveloppe autour du mandrin.



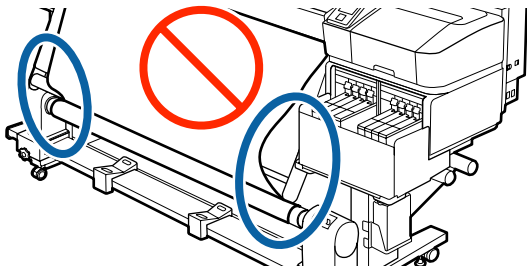
Opérations de base

4 Placez le commutateur Auto sur  .



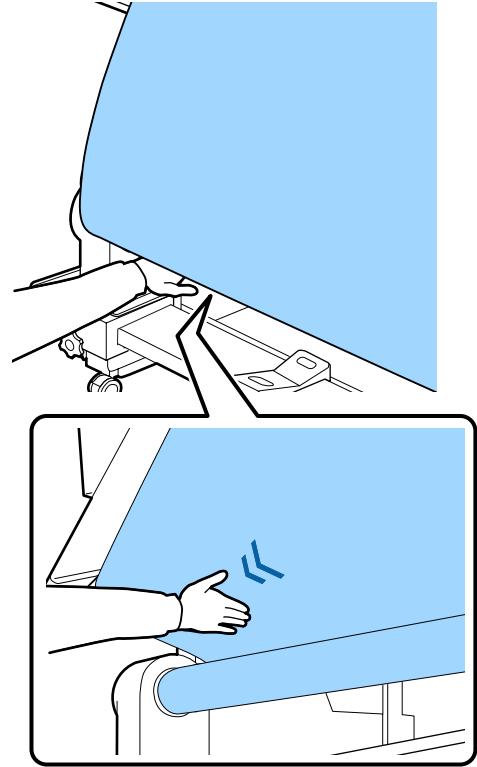
5 Vérifiez que le support est fixé et bien tendu.

Si la tension sur le support est différente à gauche et à droite dans les zones illustrées ci-dessous, celui-ci ne s'enroulera pas correctement. Lorsqu'un côté n'est pas bien tendu, recommencez la procédure depuis l'étape 1.

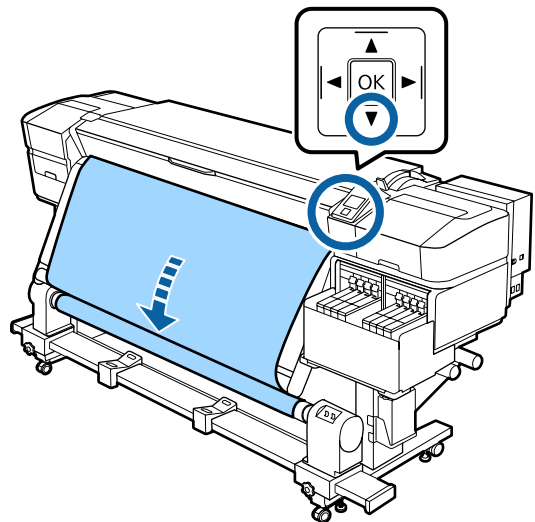


Remarque :

Vous pouvez vérifier l'absence de différence de tension en tapant légèrement des deux côtés du support comme illustré ci-dessous.



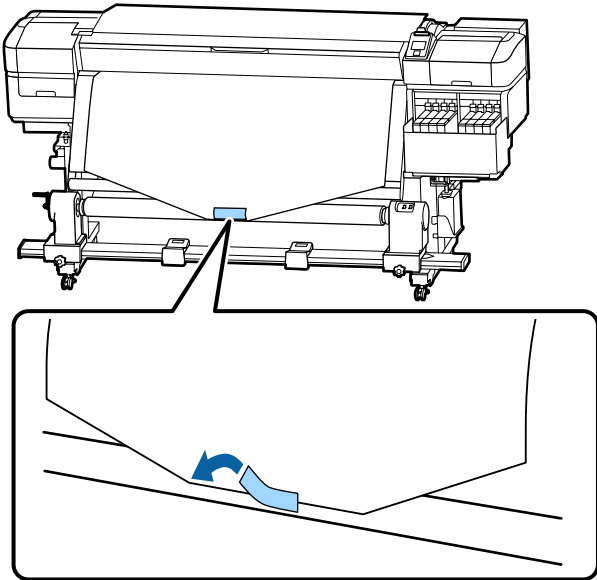
6 Maintenez la touche ▼ jusqu'à ce que les bords du support soient enroulés et enveloppent une ou deux fois le mandrin.



Opérations de base

Enroulement avec la face imprimée vers l'extérieur

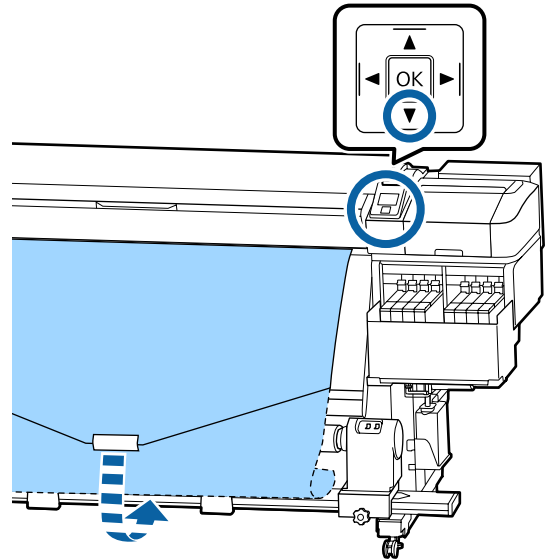
- 1 Tout en tirant sur la partie centrale du support vers le bas, collez le support sur le mandrin de rouleau d'enroulement à l'aide d'adhésif disponible dans le commerce.



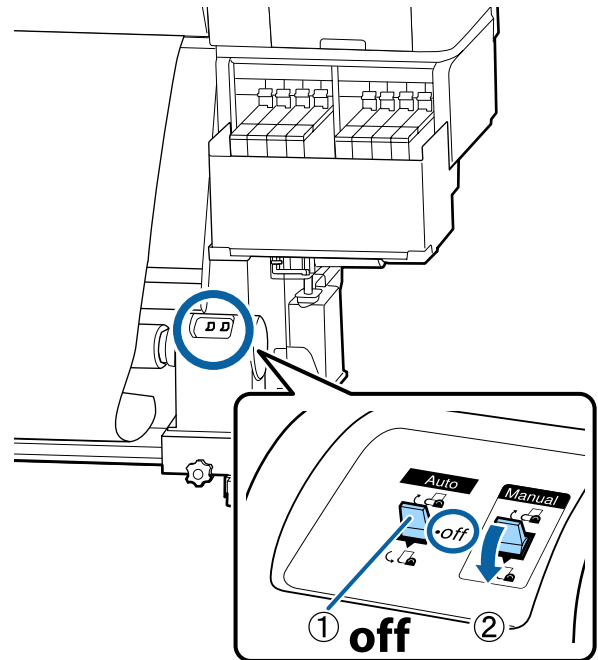
! Important :

Fixez fermement le support au mandrin de rouleau d'enroulement au média retiré. Si le support n'est pas tendu, le support risque de bouger au cours de l'enroulement.


- 2 Maintenez la touche ▼ du panneau de commande afin d'alimenter suffisamment de support pour former une seule enveloppe autour du mandrin de rouleau.

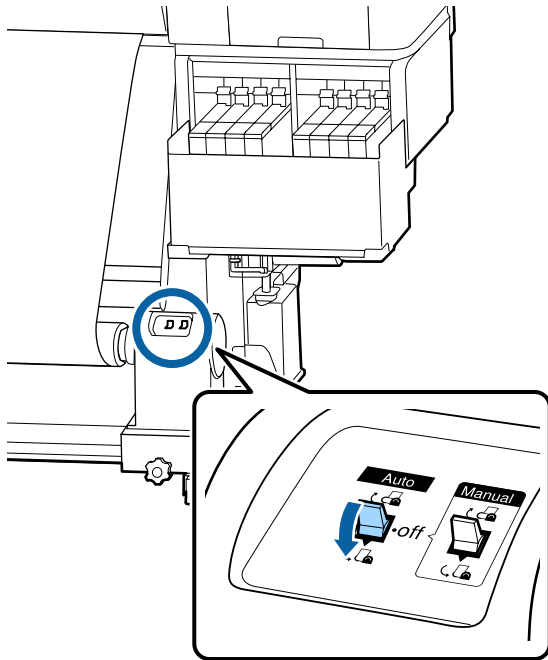


- 3 Actionnez l'interrupteur Auto sur Off et gardez l'interrupteur Manual sur le côté pour enrouler le support en une seule enveloppe autour du mandrin.



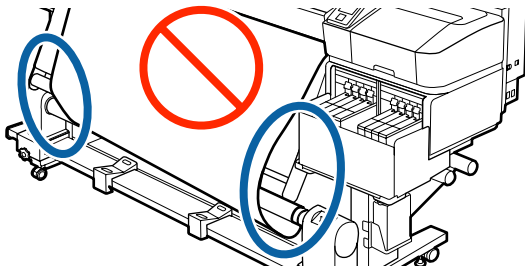
Opérations de base

- 4 Placez le commutateur Auto sur .



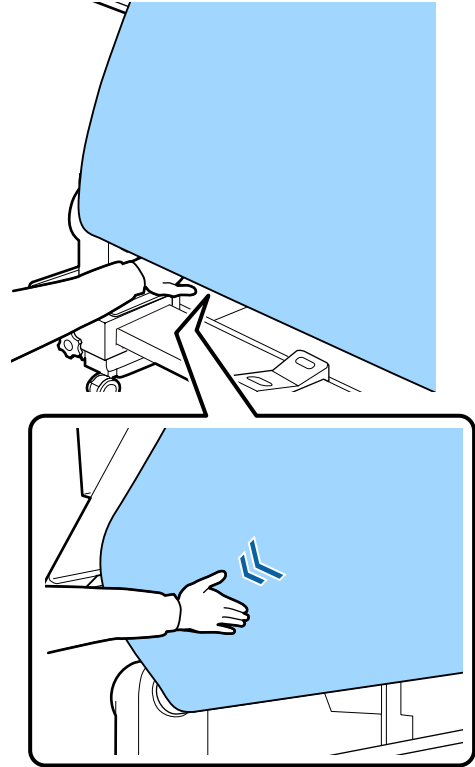
- 5 Vérifiez que le support est fixé et bien tendu.

Si la tension sur le support est différente à gauche et à droite dans les zones illustrées ci-dessous, celui-ci ne s'enroulera pas correctement. Lorsqu'un côté n'est pas bien tendu, recommencez la procédure depuis l'étape 1.

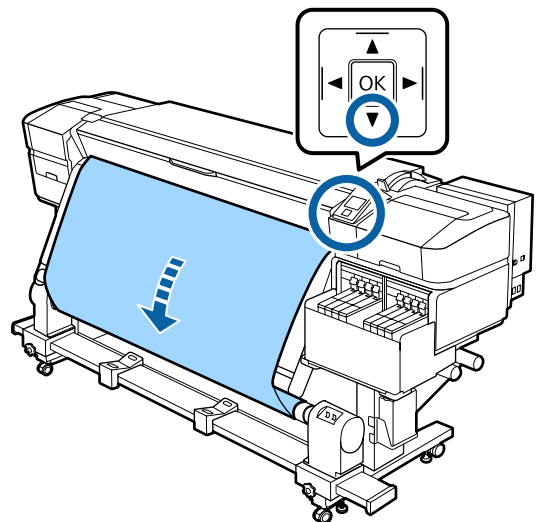


Remarque :

Vous pouvez vérifier l'absence de différence de tension en tapant légèrement des deux côtés du support comme illustré ci-dessous.



- 6 Maintenez la touche ▼ jusqu'à ce que le support soit enroulé et enveloppe une ou deux fois le mandrin.



Opérations de base

Paramètres du support chargé

Une fois que vous avez terminé de charger le support, suivez les instructions du panneau de commande pour paramétrer le support chargé.

1. Sélectionnez le numéro du paramètre du support

Sélectionnez le numéro de paramétrage du support correspondant au paramètre d'impression enregistré.



2. Sélectionnez les caractéristiques d'enroulement

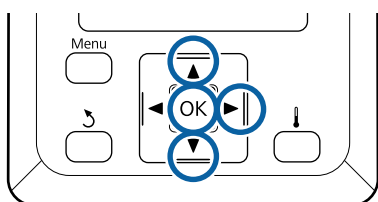
Sélectionnez le type de rouleau correspondant au rouleau de support chargé.



3. Définissez la longueur du support

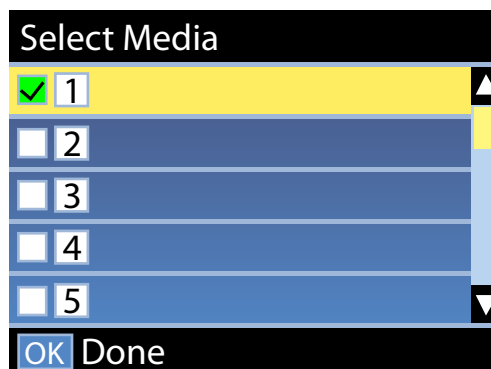
Définissez la longueur du support chargé.

Touches utilisées dans les paramètres suivants



1

Utilisez les touches ▼/▲ pour sélectionner le numéro du paramètre de support correspondant aux paramètres d'impression, puis appuyez sur OK.

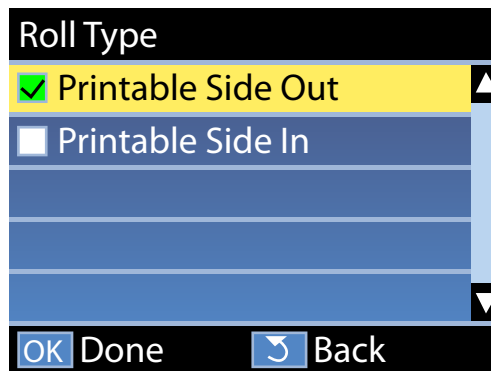


Si aucun paramètre de support n'a encore été défini pour le nouveau support, sélectionnez un numéro libre, terminez de charger le support et procédez à une Config support facile.

[« Enregistrement des paramètres d'un nouveau support » à la page 50](#)

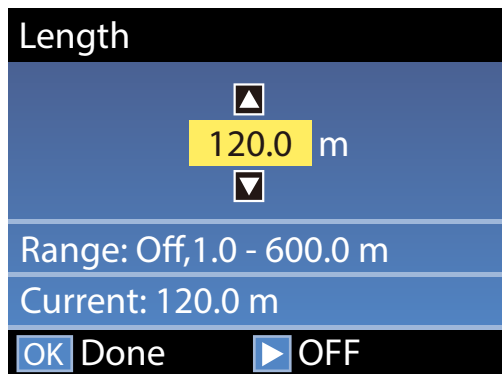
2

Utilisez les touches ▼/▲ pour sélectionner le type de rouleau correspondant au rouleau chargé, puis appuyez sur la touche OK.



Opérations de base

- 3** L'écran dans lequel vous pouvez saisir la longueur du support chargé s'affiche. Utilisez les touches ▼/▲ pour sélectionner une longueur de 1 à 600 mètres, et appuyez sur la touche OK.



Saisissez la valeur pour laquelle la quantité de support restant s'imprime sur le rouleau.

Appuyez sur la touche ► si vous voulez sélectionner Non. Lorsque vous sélectionnez Non, la quantité restante n'est pas calculée.

Remarque :**Deux fonctions sont activées dans Config restante — Oui**

Les deux fonctions suivantes vous donnent une idée approximative de la quantité de support disponible avant l'impression. Il est donc plus facile de savoir quand un remplacement est nécessaire.

- Affichage de la quantité de support restant
Le panneau de commande affiche la quantité approximative de support restant en fonction de la longueur définie pour le support et de la quantité utilisée lors de l'impression.*
- Alerte restante
Un avertissement s'affiche lorsque la quantité de support restant atteint un niveau défini.*

Après une courte pause, l'imprimante affiche Prêt, ce qui indique qu'elle est prête à imprimer. Transmettez les données à imprimer à partir de l'ordinateur.

Retrait du rouleau d'enroulement

Procédez comme suit pour remplacer le support.

1. **Imprimez la quantité de support restant.**
(Lorsque Réinit. util. support est défini sur Oui)



2. **Coupez le support.**



3. **Retirez le support.**

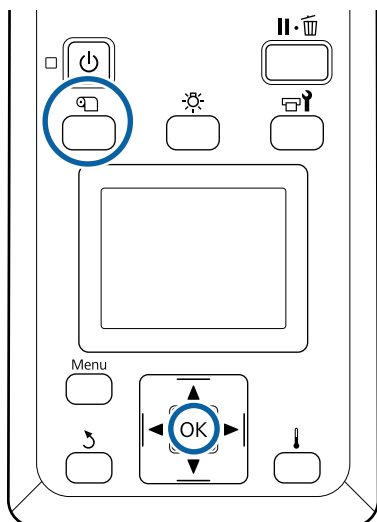
Impression de la quantité de support restant

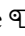
En imprimant la quantité restante sur le support retiré, vous pourrez consulter cette valeur la prochaine fois que vous chargerez le support et entrer la longueur du support. Cette fonction est utile pour gérer avec précision la quantité de support restant. La quantité restante ne peut être imprimée lorsque **Config restante** est défini sur **Non**.

La section suivante indique comment imprimer la quantité de support restant.

Opérations de base

Touches utilisées dans les paramètres suivants




- 1 Vérifiez que l'imprimante est prête à imprimer.
- 2 Appuyez sur la touche , sélectionnez **Réinit. util. support** puis appuyez sur la touche OK.
- 3 Sélectionnez **Impr. longueur rest.** et appuyez sur la touche OK.
- 4 Appuyez sur la touche OK pour imprimer la quantité de support restant.

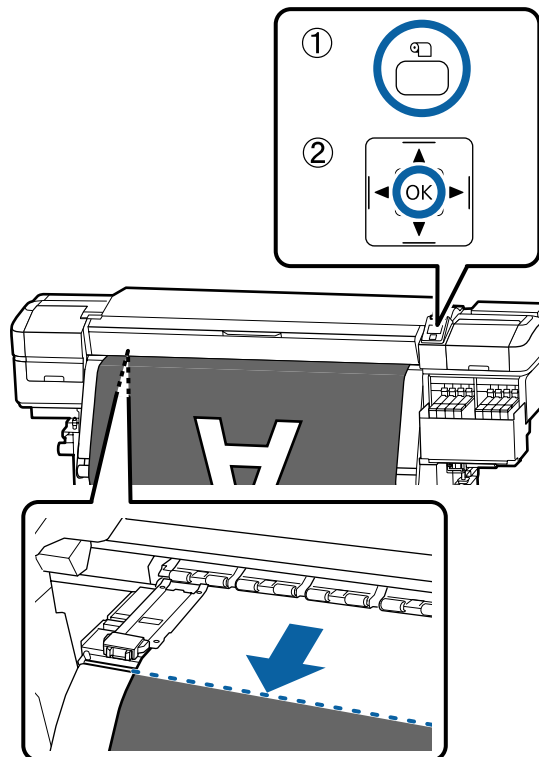
Découpe du support

Attention :

- Respectez toutes les précautions nécessaires, car la température du chauffage peut être élevée. Le non-respect des consignes nécessaires peut entraîner des brûlures.
- Lorsque vous coupez le support, prenez soin de ne pas vous couper les mains ou les doigts avec le cutter ou les autres lames.

- 1 Appuyez sur la touche , sélectionnez **Alim en position coupe** et appuyez sur OK.

Le bord arrière de l'impression est alimenté jusqu'à position de coupe (rainure du cutter).

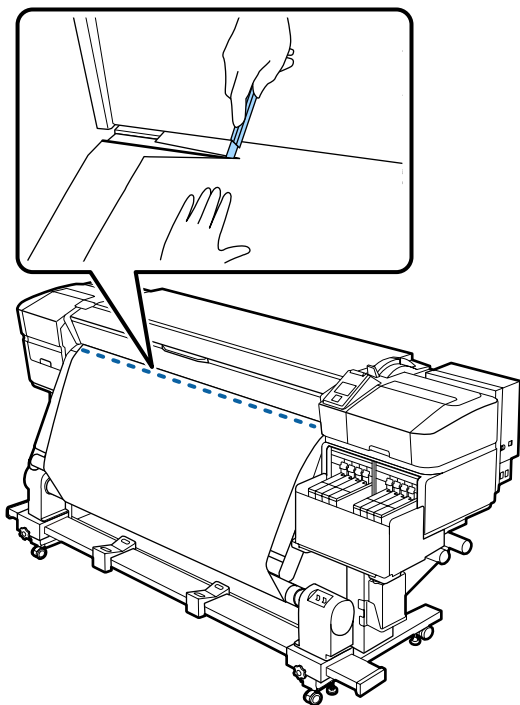


Si vous avez imprimé la quantité de support restant, appuyez sur la touche ▲ pour rembobiner le support afin que ces informations restent sur le rouleau une fois le support découpé.

Opérations de base

- 2** Levez le cutter, puis déplacez-le de sorte que la lame du cutter corresponde bien à la rainure du cutter.

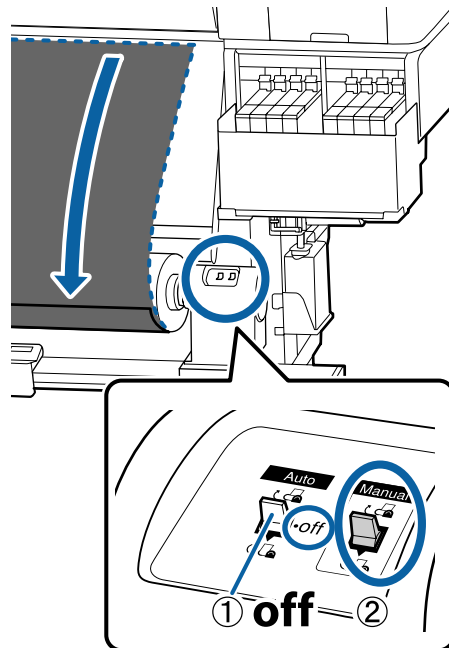
Si vous ne pouvez pas disposer votre main correctement à cause du capot avant, relevez-le puis faites la découpe.



! **Important :**

Lors de la découpe du support, vérifiez qu'il ne se soulève pas dans le capot avant ou ne s'est pas détaché de la plate latérale du support avant d'imprimer.

- 3** Basculez le commutateur Auto sur Off. Enroulez complètement le support coupé en actionnant le commutateur Manual conformément au mode d'enroulement du support.



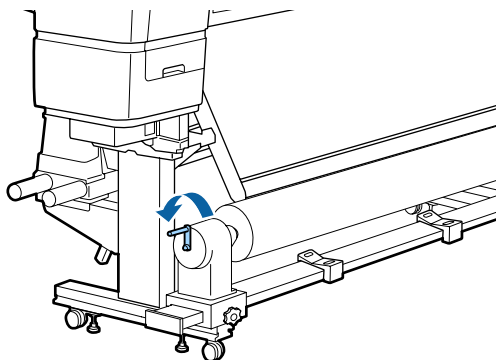
Retrait du support

! **Attention :**

- ❑ Si le support pèse plus de 20 kg, il ne doit pas être transporté par une seule personne. Au moins deux personnes doivent participer au chargement ou au retrait du support.
- ❑ Suivez les instructions du manuel lorsque vous chargez un support ou les mandrins de rouleau ou lorsque vous retirez le rouleau d'enroulement.
Toute chute d'un support, du mandrin du rouleau ou du support de l'enrouleur peut entraîner des blessures.

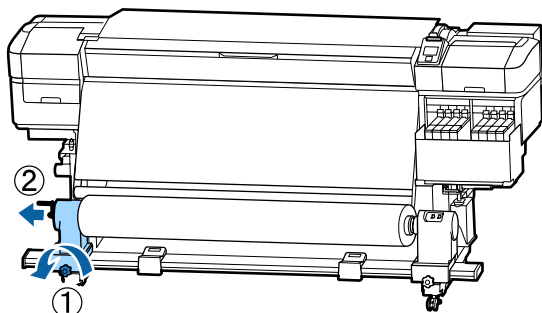
Opérations de base

- 1** Tournez la poignée du support gauche de rouleau.

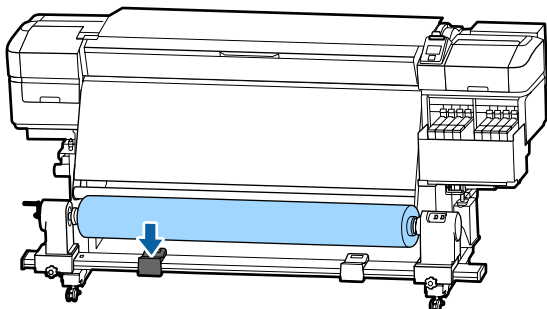


- 2** Soutenez le rouleau au niveau de l'extrémité gauche afin que le support ne glisse pas du rouleau.

- 3** Desserrez la vis de fixation du support de mandrin de rouleau de gauche et retirez le support de mandrin de rouleau du rouleau.

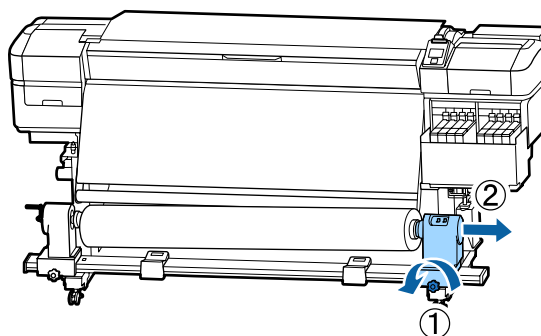


- 4** Abaissez le rouleau sur le support de rouleau.

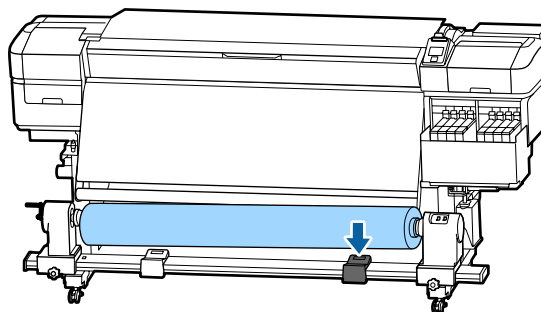


- 5** Soutenez le rouleau au niveau de l'extrémité droite afin que le support ne glisse pas du rouleau.

- 6** Desserrez la vis de fixation du support de mandrin de rouleau de droite et retirez le support de mandrin de rouleau du rouleau.



- 7** Abaissez le rouleau sur le support de rouleau.



- 8** Pour retirer le support de l'unité chargement papier arrière, suivez la procédure de chargement dans l'ordre inverse.

Avant impression

Procédez à l'inspection suivante chaque jour, avant de commencer le travail, de manière à préserver la qualité d'impression.

Vérifiez la quantité d'encre restante :

Vérifiez le niveau d'encre. Si l'encre restante est inférieure ou égale à 70 mm par rapport au fond du réservoir d'encre, remplacez l'unité à puce et rechargez l'encre.

Vous pouvez, lors de l'impression, remplacer l'unité de puce et rechargez l'encre lorsque l'encre restante est à 70 mm ou moins par rapport au fond du réservoir d'encre.

 « Procédure de remplissages d'encre » à la page 73

Opérations de base

Imprimer un motif de vérification

Imprimez un motif de vérification afin de vous assurer que les buses ne sont pas obstruées.

Procédez au nettoyage de la tête s'il manque certaines parties du motif ou si certaines parties du motif sont pâles.

Impression d'un motif de vérification

🔗 « Impression de motifs de vérification des buses » à la page 88

Nettoyage Des Têtes 🔗 « Nettoyage Des Têtes » à la page 89

Enregistrement des paramètres d'un nouveau support

Type et résumé de Paramétrages du support

Pour imprimer dans les conditions optimales pour le support que vous utilisez, vous devez enregistrer les informations d'impression et les valeurs de réglage appropriées pour le support que vous utilisez sur l'imprimante et le RIP.

Chaque support possède ses propres caractéristiques, tels qu'un éventuel besoin de grandes quantités d'encre lors de l'impression ou un certain temps de séchage. Si l'impression n'est pas effectuée selon ces caractéristiques, vous n'obtiendrez pas de résultats d'impression satisfaisants.

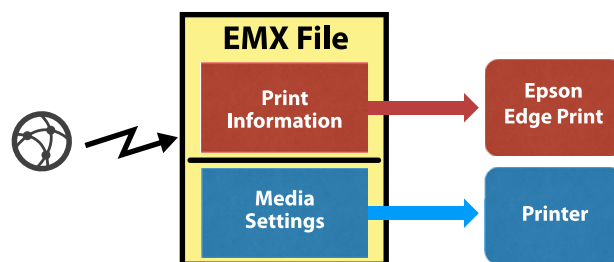
Cependant, la recherche des paramètres d'impression optimaux pour chaque type de support peut être une tâche compliquée et fastidieuse.

Vous pouvez facilement et rapidement enregistrer les valeurs de paramètre du support dans l'imprimante en utilisant les méthodes suivantes.

- ❑ **Config support facile**
Ceci convient à une impression rapide. Après avoir enregistré les paramètres de support sur l'imprimante, dans Config support facile, sélectionnez les informations génériques

d'impression déjà enregistrées dans le RIP fourni (Epson Edge Print).

- ❑ Enregistrez les paramètres de support sur l'imprimante à partir de Epson Control Dashboard. En utilisant les fichiers de paramètres d'impression (EMX) fournis gratuitement par Epson, vous pouvez facilement imprimer avec la même qualité qu'obtiendrait des experts s'ils avaient réalisé l'installation complète. Un fichier EMX est un fichier de paramètres d'impression pour chaque type de support et comprend les informations suivantes nécessaires pour une impression optimale sur les supports disponibles dans le commerce.



Utilisation de la fonction Config support facile dans le menu de paramétrage de l'imprimante

Lorsque vous sélectionnez le type de support chargé dans l'imprimante, les paramètres adéquats sont enregistrés. Ensuite sont effectués des réglages afin d'optimiser les paramètres pour la largeur du support, d'indiquer si le support est sur un Enrouleur papier Automatique, etc.

Pour ajuster le support, vous pouvez choisir **Régl auto alimentation** ou **Manuel**. Généralement, après avoir réalisé un **Régl auto alimentation**, exécutez Manuel — Alignement Des Têtes dans le menu **Réglage du support**.

Pour **Régl auto alimentation**, le support s'ajuste automatiquement lors de l'impression et la lecture du motif de réglage du support.

La longueur maximale adéquate du support nécessaire pour imprimer le motif de test est indiquée ci-dessous.

Environ 670 mm

Pour **Manuel**, vérifiez visuellement les motifs d'ajustement du support qui ont été imprimés, puis effectuez les réglages en saisissant les valeurs de réglage.

Opérations de base

La longueur maximale adéquate du support nécessaire pour imprimer le motif de test est indiquée ci-dessous.

Réglage alimentation	Environ 330 mm
Alignement Des Têtes	
En mode 1 tête	Environ 270 mm
En mode 2 tête	Environ 320 mm

Enregistrement des paramètres du support avec Epson Control Dashboard

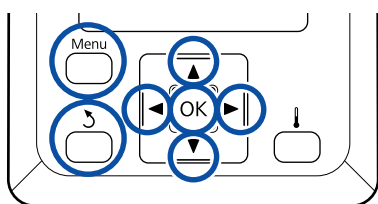
Installez et démarrez Epson Control Dashboard à partir de « Epson Setup Navi » (<http://epson.sn>) ou du disque logiciel fourni, puis démarrez le logiciel. Vous pouvez enregistrer des paramètres de support dans votre imprimante, avec des paramètres disponibles sur le Web ou des paramètres enregistrés pour le même modèle d'imprimante.

Pour plus d'informations, voir l'aide en ligne pour Epson Control Dashboard.

La procédure de **Config support facile** est expliquée ci-dessous.

Procédure de Config support facile

Touches utilisées dans les paramètres suivants



1 Vérifiez que l'imprimante est prête et appuyez sur la touche **Menu**.

Le menu des paramètres s'affiche.

2 Sélectionnez **Configuration support** et appuyez sur la touche **OK**.

3 Utilisez la touche ▼ ou ▲ pour sélectionner **Config support facile**, puis appuyez sur la touche **OK**.

4 Utilisez les touches ▼/▲ pour sélectionner le numéro du support souhaité et appuyez sur la touche **OK**.

Si le numéro sélectionné correspond à des paramètres enregistrés, les paramètres en cours sont écrasés.

5 Le nom du paramètre est enregistré.

Nom de la banque de configuration du support. L'utilisation de noms distinctifs permet de sélectionner plus facilement les banques à utiliser.

Utilisez les touches ▼/▲ pour afficher les lettres et les symboles. Lorsque le caractère souhaité est affiché, appuyez sur la touche ► pour sélectionner la position de saisie suivante.

Vous pouvez annuler les saisies erronées en appuyant sur la touche ◀. Le caractère précédent est supprimé et le curseur recule d'un emplacement.

6 Une fois le nom saisi, appuyez sur la touche **OK**.

7 Utilisez les touches ▼/▲ pour sélectionner le type de support correspondant au rouleau chargé, puis appuyez sur la touche **OK**.

Type de support	Poids (g/m ²)
Le plus fin	60 ou moins
Fin	61 à 80
Épais	81 à 120
Le plus épais	121 ou plus
Adhésif	-*

* Sélectionnez **Adhésif** pour les supports adhésifs, indépendamment du poids du papier.

Opérations de base

8 Appuyez sur les touches ▼/▲, sélectionnez Régl auto alimentation ou Manuel, puis appuyez sur la touche OK.

Lors de l'exécution de **Régl auto alimentation** : Un motif de réglage est imprimé. Lorsque le réglage auto est terminé, la Config support facile est terminée, et vous revenez à l'écran d'état.

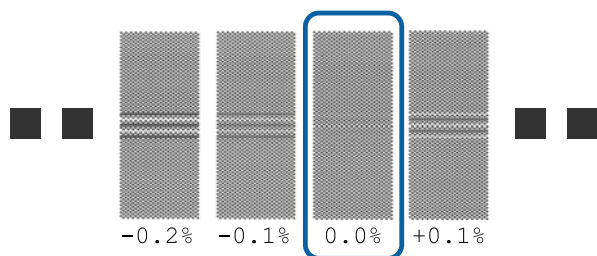
Continuez avec un Alignement Des Têtes manuel.

☞ « Réglage du support (Manuel) » à la page 53

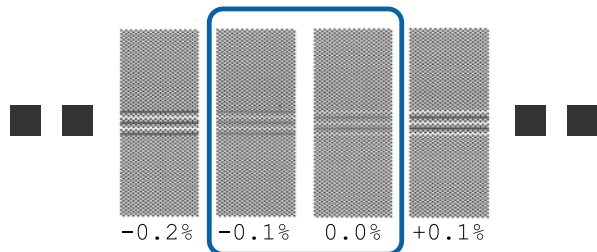
Lors de l'exécution d'un réglage **Manuel** : un motif de réglage est imprimé. Lorsque le motif est terminé, passez à l'étape 9, car l'écran de saisie de la valeur de réglage est déjà affiché.

9 Vérifiez le motif de réglage de l'imprimante.

Deux groupes de motifs de réglage, A et B, sont imprimés. Sélectionnez le motif contenant le moins de vides ou de chevauchements pour chaque groupe. Sélectionnez « 0,0 » dans les cas ci-dessous.



Si des motifs présentent des vides et chevauchements identiques, saisissez la valeur médiane à l'étape 10. Saisissez « -0,05 % » dans les cas ci-dessous.



Si tous les modèles d'ajustement contiennent des chevauchements ou des désalignements, et vous ne pouvez pas le réduire à un seul, saisissez « 0.0% » en attendant.

Dans cette situation, l'alimentation du support n'est pas ajustée. Effectuez les étapes suivantes pour compléter Config support facile, puis exécutez Manuel — Réglage alimentation — Motif 500mm dans le menu Réglage du support. ☞ « Réglage alimentation » à la page 53

10 L'écran de saisie des résultats de vérification du motif de réglage est affiché.

Appuyez sur les touches ▼/▲ et définissez la valeur imprimée sous le motif sélectionné dans le groupe A à l'étape 9, et appuyez sur la touche OK.

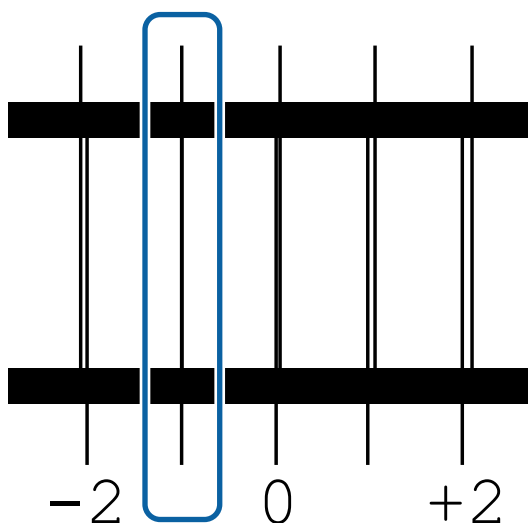
Définissez B de la même façon.

Lorsque l'impression du motif de réglage reprend, puis est terminée, l'écran de saisie de la valeur de réglage s'affiche.

11 Vérifiez le motif de réglage de l'imprimante.

État	Motif de réglage
En mode 1 tête	4 blocs, A à D
En mode 2 tête	12 blocs, A à L

Sélectionnez le motif présentant les lignes les plus fines (toutes les lignes se chevauchent) pour les deux. Sélectionnez « -1 » dans les cas ci-dessous.



12 L'écran de saisie des valeurs s'affiche.

Utilisez les touches ▲/▼ pour remplacer la valeur par la valeur enregistrée à l'Étape 11, et appuyez sur la touche OK.

Opérations de base

13 Lorsque plusieurs motifs de vérification ont été imprimés, sélectionnez le numéro en fonction de motif de vérification, puis appuyez sur le bouton OK.

Utilisez les touches ▲/▼ pour remplacer la valeur par la valeur enregistrée à l'Étape 11, et appuyez sur la touche OK.

Lorsque vous saisissez le paramètre final, l'écran d'affichage de l'état s'affiche.

Exécution de la fonction Personnaliser réglages après enregistrement

Après l'enregistrement, lorsque vous utilisez la fonction **Type de support** ou **Paramètres avancés de Personnaliser réglages**, vous devez procéder de nouveau au **Réglage du support**.

 « Réglage du support » à la page 53

Réglage du support

Utilisez ce menu dans les cas suivants.

Lors de l'exécution de Alignement Des Têtes suite à Régl auto alimentation pour Config support facile est complété

Lorsque les valeurs de réglage du support pour les fichiers EMX qui ont été téléchargés sont enregistrés sur l'imprimante à l'aide de Epson Control Dashboard.

Si les phénomènes suivants se produisent après réglage du support.

- Lorsque les bandes peuvent être vues dans les résultats d'impression même après un Régl auto alimentation
Sélectionnez **Manuel**, puis effectuez un **Réglage alimentation — Standard**
- Lorsque le type de support est identique, mais que la largeur est différente
- En cas de modification des **Paramètres avancés** après enregistrement des paramètres du support

Réglage du support (Régl auto alimentation)

Ajustez le chargement du support lors de l'impression d'un motif, tout comme l'exécution de Régl auto alimentation dans Config support facile.


La longueur maximale adéquate du support nécessaire pour imprimer le motif de test est indiquée ci-dessous.

Environ 670 mm

1 Vérifiez que l'imprimante est prête et chargez le support en fonction des conditions d'utilisation réelles.

Avec l'Enrouleur papier Automatique, fixez le support au mandrin du rouleau.

 « Chargement des supports » à la page 30

 « Utilisation de l'Enrouleur papier Automatique » à la page 36

2 Appuyez sur la touche **Menu**.
Le menu des paramètres s'affiche.

3 Sélectionnez, dans l'ordre, **Configuration support — Personnaliser réglages — Réglage du support — Régl auto alimentation**.

4 Lorsque vous appuyez sur OK, le réglage auto commence et un motif de réglage est imprimé.
Patiencez jusqu'à ce que le réglage soit terminé.

Réglage du support (Manuel)

Réglage alimentation

Ce menu sert en cas d'apparition de bandes (bandes horizontales, couleurs hétérogènes ou rayures) dans les résultats de l'impression.

Vous pouvez effectuer des réglages en sélectionnant **Standard**, **Motif 100mm**, **Motif 250mm** ou **Motif 500mm**.

Standard

Habituellement, cette option est sélectionnée.

Opérations de base

Motif 100mm, Motif 250mm, et Motif 500mm

Faites une sélection dans les cas suivants.

- ❑ Lorsque les bandes peuvent être vues dans les résultats d'impression même après les réglages pour Standard
- ❑ Lorsqu'il est difficile de vérifier en raison d'une encre qui traverse, etc., dans les motifs pour Standard
- ❑ Lorsque vous souhaitez imprimer avec une longueur précise

Si, après avoir effectué un **Motif 100mm** et un **Motif 250mm**, vous considérez que le support n'est pas complètement aligné, effectuez un **Motif 500mm**.

La longueur maximale adéquate du support nécessaire pour imprimer le motif de test est indiquée ci-dessous.

Lors de l'exécution de **Standard** : environ 330 mm

Lors de l'exécution d'un **Motif 100mm** : environ 570 mm

Lors de l'exécution d'un **Motif 250mm** : environ 720 mm

Lors de l'exécution d'un **Motif 500mm** : environ 970 mm

Procédure de réglage

- 1** Vérifiez que l'imprimante est prête et chargez le support en fonction des conditions d'utilisation réelles.

Avec l'Enrouleur papier Automatique, fixez le support au mandrin du rouleau.

🔗 « [Chargement des supports](#) » à la page 30

🔗 « [Utilisation de l'Enrouleur papier Automatique](#) » à la page 36

- 2** Appuyez sur la touche **Menu**.
Le menu des paramètres s'affiche.

- 3** Sélectionnez **Configuration support** — **Personnaliser réglages** — **Réglage du support** — **Manuel** — **Réglage alimentation**.

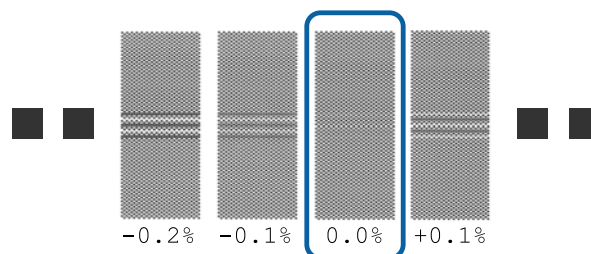
- 4** Appuyez sur les touches ▼/▲ et sélectionnez **Réglage alimentation** pour l'exécution.

- 5** Appuyez sur la touche **OK** pour imprimer le motif de réglage.

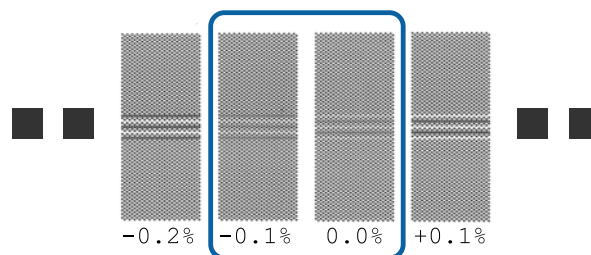
Patiencez jusqu'à ce que l'impression soit terminée.

- 6** Vérifiez le motif de réglage de l'imprimante.
Lorsque Standard est sélectionné

Deux groupes de motifs de réglage, A et B, sont imprimés. Sélectionnez le motif contenant le moins de vides ou de chevauchements pour chaque groupe. Sélectionnez « 0,0 » dans les cas ci-dessous.



Si des motifs présentent des vides et chevauchements identiques, saisissez la valeur médiane à l'étape 7. Saisissez « -0,05 % » dans les cas ci-dessous.



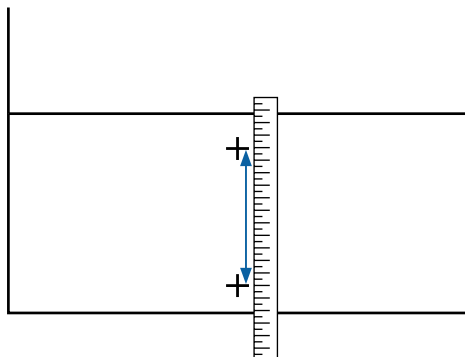
Si tous les modèles d'ajustement contiennent des chevauchements ou des désalignements, et vous ne pouvez pas le réduire à un seul, saisissez « 0.0% » en attendant.

Dans cette situation, l'alimentation du support n'est pas ajustée. Suivez les étapes suivantes pour compléter Réglage alimentation, puis exécutez Réglage alimentation — **Motif 500mm**.

Opérations de base

Lorsque Motif 100mm, Motif 250mm ou Motif 500mm est sélectionné

Pour mesurer, utilisez une échelle de 0,5 mm maximum.



- 7** L'écran de saisie des résultats de confirmation du motif de réglage est affiché.

Lorsque Standard est sélectionné

Définissez la valeur imprimée sous les motifs sélectionnés dans les groupes A et B, et appuyez sur la touche OK.

Lorsque Motif 100mm, Motif 250mm ou Motif 500mm est sélectionné

Définissez la valeur déterminée à l'étape 6 et appuyez sur la touche OK.

Une fois les paramétrages terminés, l'écran d'état s'affiche.

Alignement Des Têtes

La longueur maximale de support requise pour l'impression varie selon le modèle ou l'état de paramètres utilisé, comme indiqué ci-dessous.


État	Longueur de support utilisé
En mode 1 tête	Environ 270 mm
En mode 2 tête	Environ 320 mm

Procédure de réglage

- 1** Vérifiez que l'imprimante est prête et chargez le support en fonction des conditions d'utilisation réelles.

Avec l'Enrouleur papier Automatique, fixez le support au mandrin du rouleau.

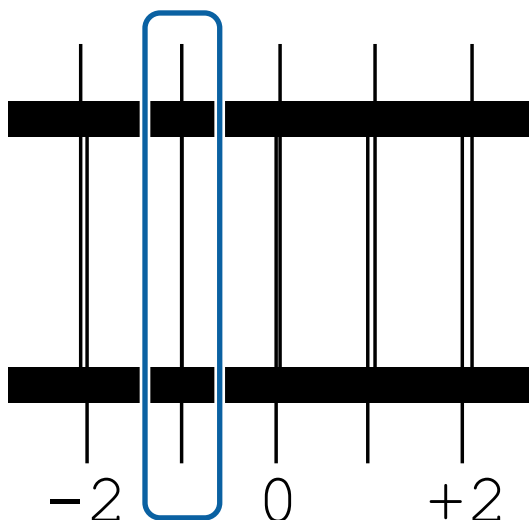
 « Chargement des supports » à la page 30

 « Utilisation de l'Enrouleur papier Automatique » à la page 36

- 2** Appuyez sur la touche **Menu**.
Le menu des paramètres s'affiche.
- 3** Sélectionnez **Configuration support — Personnaliser réglages — Réglage du support — Manuel — Alignement Des Têtes**.
- 4** Appuyez sur la touche OK pour imprimer le motif de réglage.
Patientez jusqu'à ce que l'impression soit terminée.
- 5** Vérifiez le motif de réglage de l'imprimante.

État	Motif de réglage
En mode 1 tête	4 blocs, A à D
En mode 2 tête	12 blocs, A à L

Sélectionnez le motif présentant les lignes les plus fines (toutes les lignes se chevauchent) pour les deux. Sélectionnez « -1 » dans les cas ci-dessous.



- 6** L'écran de saisie des valeurs s'affiche.
A l'aide des touches ▲/▼, saisissez le numéro du motif enregistré à l'étape 5 et appuyez sur la touche OK.

Opérations de base

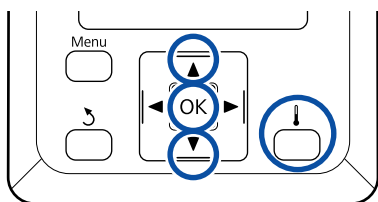
- 7** Lorsque plusieurs motifs de vérification ont été imprimés, sélectionnez le numéro en fonction de motif de vérification, puis appuyez sur le bouton OK.


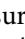
Le menu de configuration du support s'affiche lorsque vous saisissez le numéro de motif de la dernière couleur.

Modification des paramètres au cours de l'impression

Modification de la température du chauffage

Touches utilisées dans les paramètres suivants



- 1** Appuyez sur la touche  lors de l'impression. Le menu **Chauffage et séchage** s'affiche.
- 2** Appuyez sur les touches ▼/▲ pour sélectionner **Température chauffage** et appuyez sur la touche OK.
- 3** Sélectionnez une valeur. Appuyez sur la touche ▼/▲ pour régler la température.
- 4** Lorsque vous appuyez sur la touche OK, les paramètres du support sélectionné sont actualisés et le menu Chauffage et séchage est affiché.
- 5** Lorsque vous appuyez sur la touche , le menu se ferme et l'écran d'état s'affiche.

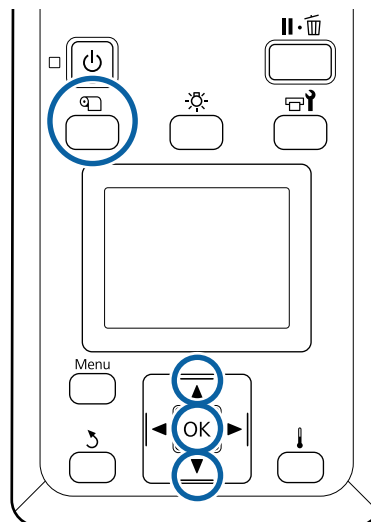
Remarque :

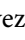
La durée nécessaire pour que les chauffages atteignent les températures spécifiées varie en fonction de la température ambiante.

Correction de l'effet de bandes

Pour corriger l'effet de bandes pendant l'impression, procédez au Réglage alimentation.

Touches utilisées dans les paramètres suivants



- 1** Appuyez sur la touche  lors de l'impression. La valeur de réglage en cours s'affiche.
- 2** Utilisez les touches ▼/▲ pour modifier la valeur en cours. Si l'alimentation est trop faible, des bandes noires (rayures foncées) apparaissent. Vous devez alors augmenter l'alimentation. Si, au contraire, l'alimentation est trop élevée, des bandes blanches (rayures pâles) apparaissent. Vous devez alors réduire l'alimentation.
- 3** Vérifiez le résultat de l'impression. Si vous n'êtes pas satisfait des résultats, utilisez les touches ▼/▲ pour modifier la valeur. Ceci met à jour la valeur du paramètre de **Réglage alimentation** dans les paramètres de support sélectionnés.

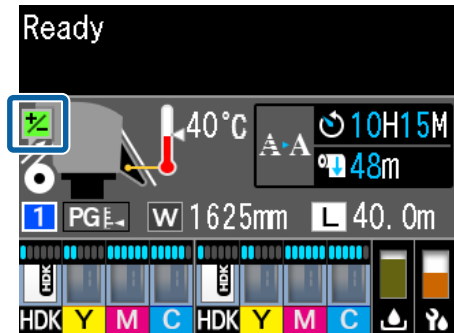
Opérations de base

- 4 Pour afficher l'écran d'état, appuyez sur la touche OK.

Remarque :

Si le paramètre est modifié, l'icône apparaît sur l'écran du panneau de commande, comme illustré ci-dessous. Pour faire disparaître l'icône, procédez comme suit.

- Recommencez le **Réglage alimentation**.
- Exécutez **Rétablir paramètres**.



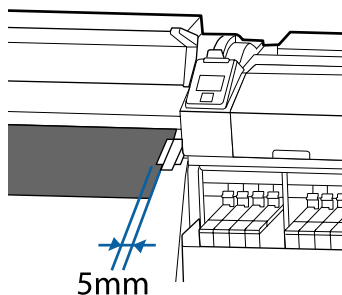
Opérations de base

Zone imprimable

Les bords gauche et droit du support reconnus par l'imprimante varient comme indiqué ci-dessous en fonction des paramètres Vérifier taille supp.

Vérifier taille supp. **Oui**: L'imprimante détecte automatiquement les bords gauche et droit du support chargé.

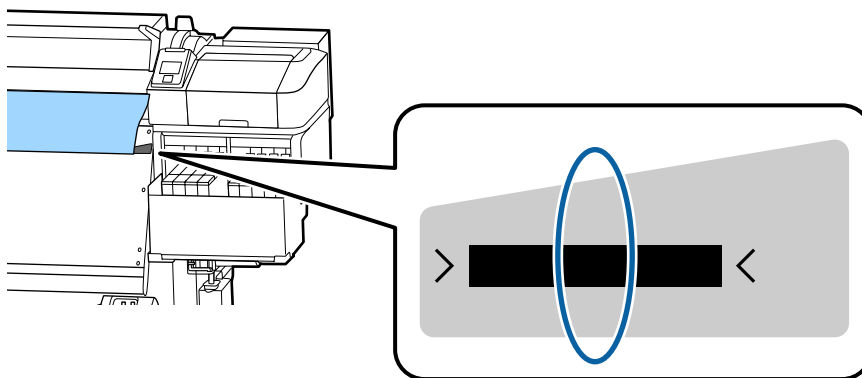
Lorsque les plaques latérales du support sont fixées, la distance de 5 mm des rebords gauche et droit du support est considérée comme le rebord du support.



Les bords du support ne sont pas détectés correctement si les plaques latérales du support ne sont pas fixées de manière adéquate.

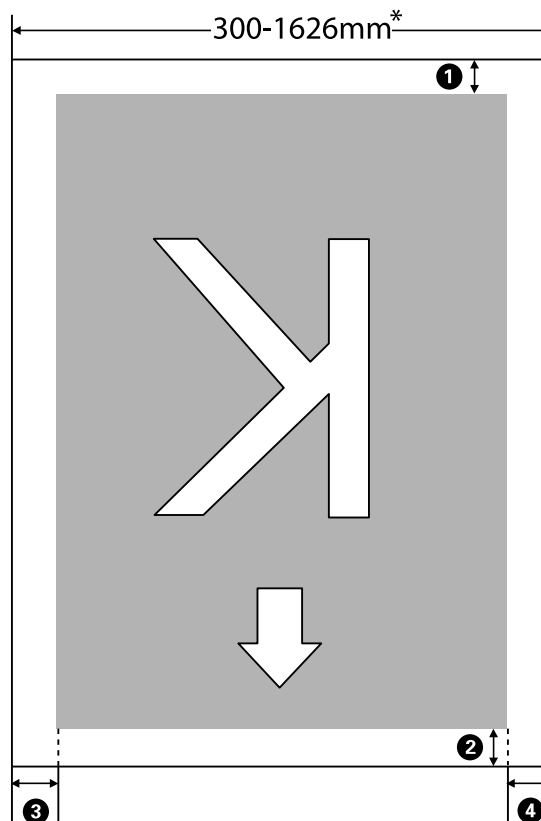
 « [Chargement des supports](#) » à la page 30

Vérifier taille supp. **Non** : Le centre du rectangle noir sur l'étiquette du chauffage (voir l'illustration ci-dessous) est la position standard du côté droit du support. Quelle que soit la largeur du support chargé, le bord gauche du support est défini sur 1 626 mm (64 pouces) à partir de la position standard du bord droit.



Opérations de base

La zone grise dans l'illustration ci-dessous indique la zone imprimable. La flèche indique le sens d'entraînement.



* Lorsque Vérifier taille supp. est défini sur **Non**, 1 626 mm (64 pouces) est utilisé quelle que soit la largeur du support chargé.

1 à 4 désignent les marges des quatre côtés. Pour plus d'informations, voir la section suivante.


Position de la marge	Explication	Plage de paramètres disponible
1 Arrière*1, *2	Peut être défini dans le RIP. Pour que l'alimentation du support reste exacte si des paramètres sont inférieurs à 5 mm ou supérieurs à 17 mm, ils sont remplacés par 5 mm et 17 mm respectivement.	5 à 17 mm
2 Bord d'attache*1	Peut être défini dans le RIP. Diffère de la longueur du support tirée lors du chargement de celui-ci. Pour l'impression continue, bien que les marges définies dans le RIP soient ajoutées, tout paramètre inférieur à 5 mm est remplacé par 5 mm pour que l'alimentation du support reste exacte.	5 mm ou plus
3 Bord gauche*3, *4	Valeur sélectionnée pour le paramètre Marge latérale(gauche) dans le menu de configuration de l'imprimante. Le paramètre par défaut est 5 mm.	3 à 25 mm
4 Bord droit*3, *4	Total des valeurs sélectionnées pour les paramètres Position départ impr. et Marge latérale(droite) dans le menu de configuration de l'imprimante. Le paramètre par défaut pour Position départ impr. est 0 mm et celui pour Marge latérale(droite) est 5 mm.	3 à 825 mm

Opérations de base

- *1 La marge définie et les résultats d'impression réels peuvent différer en fonction du RIP utilisé. Pour plus d'informations, consultez l'éditeur du RIP.
- *2 En sélectionnant **Pas de marge** dans **Marge entre les pages** dans le menu des paramètres de l'imprimante, vous pouvez régler les marges dans une plage comprise entre -10 mm et +10 mm.
- *3 Disponible dans le RIP selon le RIP logiciel utilisé. Pour plus d'informations, consultez l'éditeur du RIP.
- *4 Respectez les points suivants lors de la définition des marges.
 - Laissez des marges de plus de 10 mm lors de l'utilisation des plaques latérales du support. Si les marges sont plus étroites, l'imprimante risque d'imprimer sur les plaques.
 - Si la somme des marges droite et gauche et de la largeur de données d'impression dépasse la zone d'impression, une partie des données n'est pas imprimée.

Remarque :

*Si les points suivants ne sont pas respectés lorsque l'option Vérifier taille supp. est sur **Non**, il est possible que les données soient imprimées en dehors des côtés gauche et droit du support. L'encre utilisée pour imprimer au-delà des bords du support tachera l'intérieur de l'imprimante.*

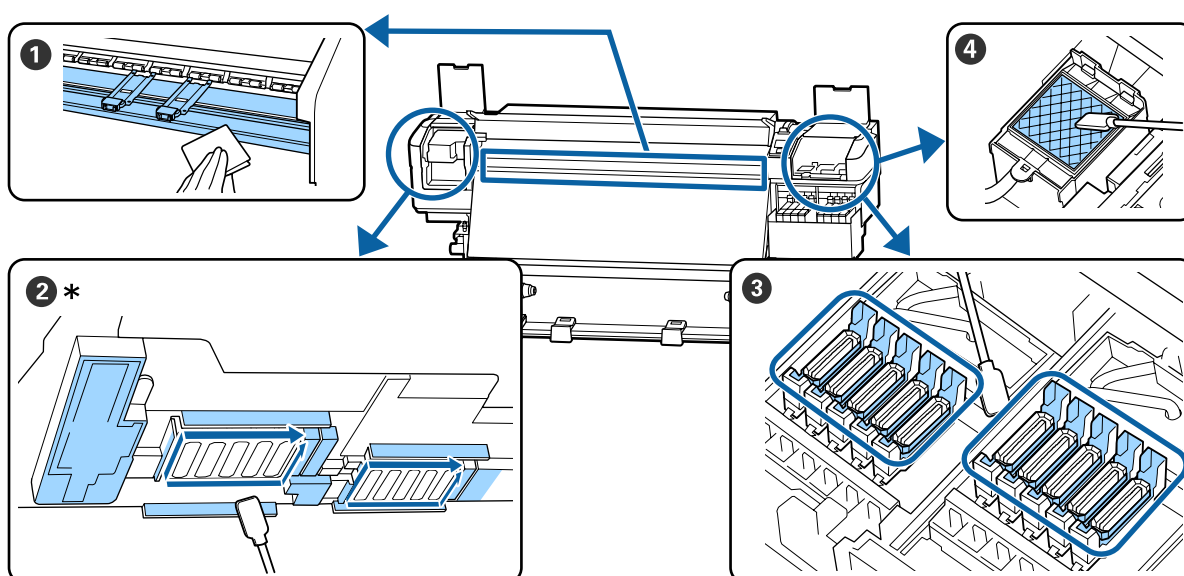
- Assurez-vous que la largeur des données d'impression ne dépasse pas la largeur du support chargé.*
- Lorsque le support est chargé à gauche de la position de référence droite, alignez le réglage **Position départ impr.** avec la position de réglage du support.*
 « Menu Configuration Impr. » à la page 108

Maintenance

Quand effectuer les différentes opérations de maintenance

Élément à nettoyer et planning de nettoyage

Si vous continuez d'utiliser l'imprimante sans effectuer de nettoyage, des buses pourraient s'obstruer ou de l'encre s'écouler.



Quand effectuer l'opération	Composant à nettoyer
Au début de chaque journée de travail	<p>① Cylindre et plaques latérales de support</p> <p>🔗 « Nettoyage quotidien » à la page 65</p>
Au moins une fois par mois	<p>② Autour de la tête d'impression</p> <p>③ Capuchons</p> <p>④ Tampon de rinçage (si sale)</p> <p>🔗 « Nettoyage régulier » à la page 66</p> <p>Vous pouvez regarder la vidéo de la procédure sur YouTube. Video Manual</p>

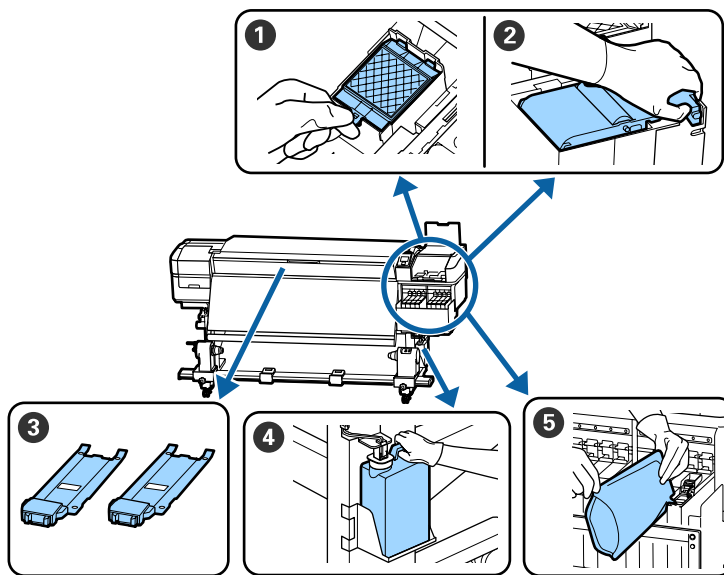
! Important :

L'imprimante contient des instruments de précision. Si des fibres ou de la poussière collent aux buses sur la tête d'impression, la qualité d'impression diminue.

Augmentez la fréquence du nettoyage régulier en fonction de l'environnement et du support utilisé.

Maintenance

Remplacement et rechargement des consommables



Quand effectuer l'opération	Composant à remplacer
Lorsqu'un message de préparation et de remplacement est affiché sur l'écran du panneau de commande	<p>① Tampon de rinçage</p> <p>② Nettoyeur</p> <p>☞ « Remplacement du kit de nettoyage des têtes » à la page 82</p> <p>④ Bidon d'encre résiduelle</p> <p>☞ « Mise au rebut de l'encre usagée » à la page 80</p>
Dès que l'avertissement de niveau d'encre faible s'affiche sur l'écran du panneau de commande	<p>⑤ Rechargement d'encre</p> <p>☞ « Rechargement d'encre » à la page 71</p>
Lorsque les plaques sont déformées ou endommagées	<p>③ Plaques latérales du support</p> <p>☞ « Remplacement des plaques latérales du support » à la page 85</p>

Maintenance régulière

Quand effectuer l'opération	Opération
Une fois par semaine	<p>Mélanger l'encre noire haute densité</p> <p>☞ « Procédure de mélange de l'encre noire haute densité » à la page 78</p>

Maintenance

Autre maintenance

Quand effectuer l'opération	Opération
<ul style="list-style-type: none"> <input type="checkbox"/> Pour vérifier que les buses ne sont pas obstruées <input type="checkbox"/> Pour déterminer les couleurs obstruées <input type="checkbox"/> Apparition de bandes horizontales ou de couleur inégale 	Recherche de buses obstruées 🔗 « Recherche de buses obstruées » à la page 88
Lorsqu'une obstruction est détectée après avoir vérifié si les buses sont obstruées	Nettoyage Des Têtes 🔗 « Nettoyage Des Têtes » à la page 89
Lorsqu'il devient difficile à voir l'intérieur des réservoirs d'encre à cause de la saleté sur l'écran thermique	Nettoyage de bouclier thermique 🔗 « Nettoyage de bouclier thermique » à la page 90
Lorsqu'un message de graissage est affiché sur l'écran du panneau de commande	Application de la graisse fournie à l'axe du chariot secondaire 🔗 « Application de graisse sur la tige du chariot » à la page 91

Maintenance

Ce dont vous aurez besoin

Préparez les éléments suivants avant de procéder au nettoyage et au remplacement des pièces.

Lorsque les pièces fournies ont été complètement utilisées, achetez de nouveaux consommables.

Préparez des pièces authentiques lorsque vous remplacez des packs d'encre ou procédez à la maintenance.

 « Options et consommables » à la page 125

Si vos gants sont usés, préparez des gants en nitrile du commerce.

Des lunettes de protection (disponibles dans le commerce)

Pour protéger vos yeux de l'encre et du liquide de nettoyage.

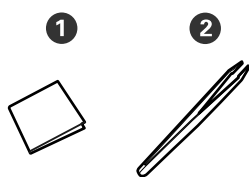
Un masque (disponible dans le commerce)

Pour protéger votre nez et votre bouche de l'encre et du liquide de nettoyage.

Kit d'outils maintenance (fourni avec l'imprimante)

Pour un nettoyage général.

Les accessoires suivants font partie du kit.



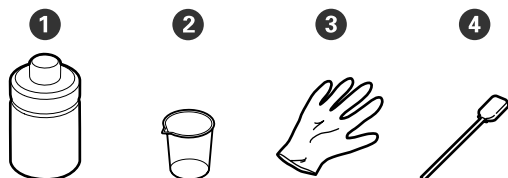
❶ Nettoyeur stérile (x100)

❷ Pince à épiler (x1)

Kit de maintenance (fourni avec l'imprimante)

Utilisez-les pour essuyer des taches d'encre.

Les accessoires suivants font partie du kit.



❶ Liquide de nettoyage (x1)

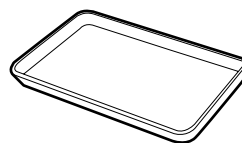
❷ Gobelet (x1)

❸ Gants (x12)

❹ Tiges de nettoyage (x25)

Comment les utiliser  « Utilisation du liquide de nettoyage » à la page 67

Un bac en métal (fourni avec l'imprimante)



À utiliser pour déposer les ustensiles de nettoyage, les consommables usagés ou le liquide de nettoyage placé dans le conteneur fourni avec l'imprimante.

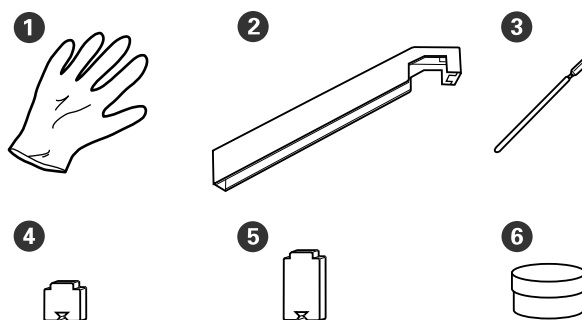
Tissu doux (disponibles dans le commerce)

Utilisez-le lors du nettoyage de l'intérieur du capot avant. Utilisez un matériel non susceptible de générer des peluches ou de l'électricité statique.

Un Kit de graissage (fourni avec l'imprimante)

À utiliser pour graisser l'axe du chariot.

Les accessoires suivants font partie du kit.



❶ Gants (x16)

❷ Outil de graissage (x1)

❸ Tiges de nettoyage (x8)

❹ Tampon A (x16)

❺ Tampon B (x16)

❻ Graisse (x2)

Maintenance

Précautions concernant la maintenance

Respectez les points suivants lors du nettoyage et du remplacement des pièces.

 **Attention :**

- ❑ *Conservez les packs d'encre, liquide de nettoyage, graisse et encre usagée hors de portée des enfants.*
- ❑ *Pendant la maintenance, protégez-vous avec des lunettes, des gants et un masque. En cas de contact d'encre, encre usagée, liquide de nettoyage ou graisse avec votre peau, vos yeux ou votre bouche, procédez comme suit :*
 - ❑ *Si le liquide adhère à la peau, rincez immédiatement en utilisant de grandes quantités d'eau savonneuse. Consultez un médecin si la peau semble irritée ou en cas de décoloration de la peau.*
 - ❑ *Si le liquide est projeté dans vos yeux, rincez immédiatement avec de l'eau. Le non-respect de cette consigne peut entraîner des rougeurs au niveau des yeux ou une légère inflammation. Si le problème persiste, consultez un médecin.*
 - ❑ *Si le liquide entre dans votre bouche, consultez immédiatement un médecin.*
 - ❑ *En cas d'ingestion du liquide, ne faites pas vomir la personne et consultez immédiatement un médecin. En cas de vomissement, du liquide pourrait être bloqué dans la trachée et entraîner un danger.*
- ❑ Retirez le support de l'imprimante avant de procéder au nettoyage ou au remplacement du kit de nettoyage des têtes.
- ❑ Ne touchez pas aux courroies, aux cartes de circuit et à toutes les pièces ne nécessitant pas un nettoyage. Le non-respect de cette consigne peut entraîner une anomalie de fonctionnement ou une réduction de la qualité d'impression.

- ❑ Utilisez uniquement les tiges de nettoyage fournies ou les tiges contenues dans le kit de maintenance. Les autres types de tiges, qui produisent des fibres, endommageront la tête d'impression.
- ❑ Utilisez toujours des tiges de nettoyage neuves. La réutilisation des tiges peut rendre la suppression des taches encore plus difficile.
- ❑ Ne touchez pas aux extrémités des tiges de nettoyage. L'huile présente sur vos mains peut endommager la tête d'impression.
- ❑ N'utilisez que le liquide de nettoyage lors du nettoyage des contours de la tête d'impression, des capuchons, etc. Utiliser autre chose pourrait entraîner un dysfonctionnement ou une qualité d'impression réduite.
- ❑ Touchez un objet métallique avant de commencer le travail pour décharger l'électricité statique.

Nettoyage quotidien

Lorsque des peluches, de la poussière ou de l'encre adhérent au cylindre ou aux plaques latérales du support, les buses pourraient se boucher ou de l'encre s'écouler.

Pour maintenir une qualité d'impression optimale, nous vous conseillons de procéder à un nettoyage tous les jours avant de commencer à travailler.

 **Attention :**

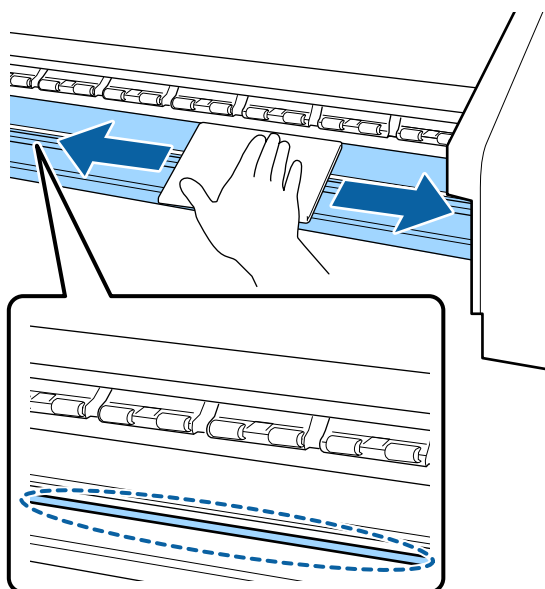
- ❑ *Respectez toutes les précautions nécessaires, car la température du chauffage peut être élevé. Le non-respect des consignes nécessaires peut entraîner des brûlures.*
- ❑ *Veillez à ne pas vous coincer les mains ou les doigts lors de l'ouverture ou de la fermeture du capot avant. Le non-respect de cette consigne peut entraîner des blessures.*

 **Important :**

N'utilisez pas le liquide de nettoyage lors du nettoyage du cylindre ou des plaques de maintien de support. Le non-respect de cette consigne peut endommager des pièces.

Maintenance

- 1 Assurez-vous que l'imprimante est hors tension et que l'écran est éteint, puis débranchez le câble d'alimentation de la prise électrique.
Débranchez les deux câbles d'alimentation.
- 2 Attendez une minute une fois le câble d'alimentation débranché.
- 3 Ouvrez le capot avant.
- 4 Imbibez d'eau un chiffon doux, essorez-le soigneusement et essuyez toute poussière, peluche ou particule collée sur le cylindre.
Retirez soigneusement les fibres et la poussière collées dans la rainure du cylindre.



- 5 Imbibez d'eau un chiffon doux, essorez-le soigneusement et essuyez toute poussière ou peluche collée aux plaques latérales du support.

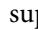
! **Important :**

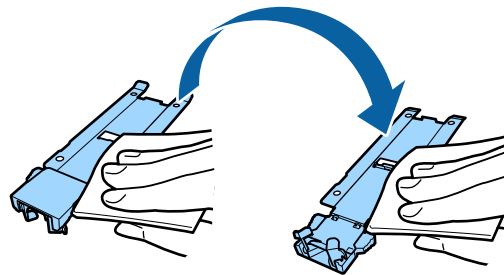
Si un support avec colle a été utilisé, éliminez la colle à l'aide d'un détergent neutre dilué. Si vous continuez d'imprimer avec de la colle sur l'arrière, elle pourrait se déposer sur la tête d'impression.

En cas d'utilisation d'un support avec colle, lorsque l'encre adhère

Retirez les plaques latérales du support et nettoyez l'avant et l'arrière des plaques.

Une fois les taches éliminées, remplacez les plaques dans leur position initiale.

Retrait et installation des plaques latérales du support  « Remplacement des plaques latérales du support » à la page 85



Nettoyage régulier

Nettoyez les pièces dans l'ordre suivant.

Déplacement de la tête d'impression



Nettoyage autour de la tête d'impression



Nettoyage autour des capuchons

! **Important :**

Le message suivant s'affiche sur l'écran du panneau de commande si vous n'avez pas effectué de nettoyage depuis un mois. Lorsque le message s'affiche, procédez à un nettoyage classique dès que possible.

Reportez-vous au manuel et effectuez l'entretien régulier.

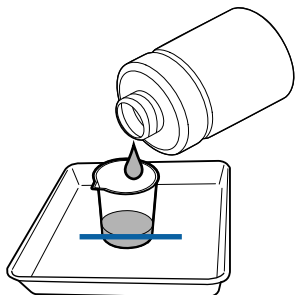
Utilisation du liquide de nettoyage

Utiliser le liquide de nettoyage uniquement pour nettoyer les pièces indiquées dans le manuel. L'utilisation du liquide de nettoyage sur d'autres parties de l'imprimante peut endommager l'imprimante.

Avant d'entamer cette procédure, lisez les informations suivantes :

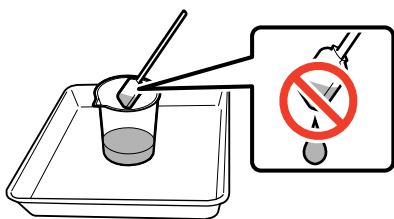
 « Précautions concernant la maintenance » à la page 65

- 1 Placez le gobelet fourni avec le liquide de nettoyage sur le plateau métallique et versez-y environ 10 ml de liquide de nettoyage.




- 2 Trempez la tige de nettoyage dans le liquide de nettoyage.

Veillez à ce que le liquide de nettoyage ne s'écoule pas de la tige de nettoyage.



Lorsque vous imbiblez l'essuyeur stérile de liquide de nettoyage, utilisez du liquide de nettoyage versé dans un gobelet.

Important :

- ❑ N'utilisez pas le liquide de nettoyage utilisé pour la prochaine session de nettoyage. L'utilisation de liquide de nettoyage peut rendre la suppression des taches encore plus difficile.
- ❑ Fermez fermement le couvercle du liquide de nettoyage et rangez ce dernier à température ambiante à l'abri de la lumière direct du soleil et de température ou d'humidité importantes.
- ❑ Le liquide de nettoyage, la tige de nettoyage et les essuyeurs stériles sont des déchets industriels. Mettez-les au rebut de la même façon que l'encre usagée.
 « Mise au rebut des consommables usagés » à la page 87

Déplacement de la tête d'impression

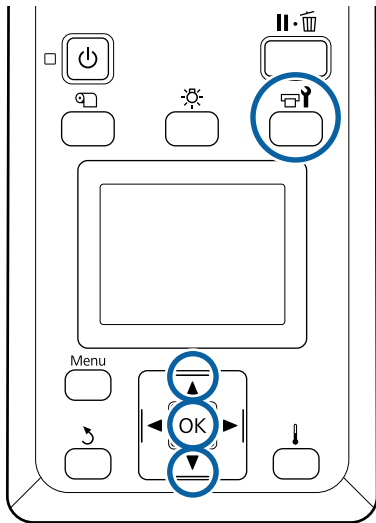
Cette section indique comment placer la tête d'impression en position de nettoyage.


Important :

Veillez à procéder comme suit lors du positionnement de la tête d'impression. Le déplacement manuel de la tête d'impression peut entraîner des anomalies de fonctionnement.

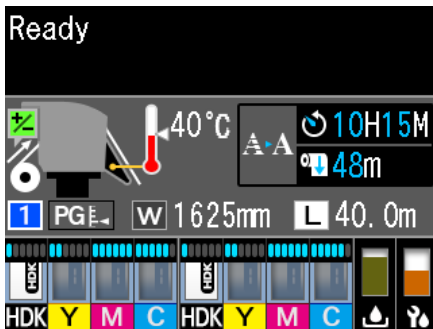
Maintenance

Touches utilisées dans les paramètres suivants



- 1 Confirmez que l'écran d'état ci-dessous s'affiche, puis appuyez sur la touche .

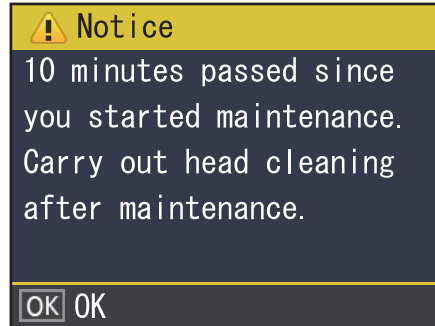
Le menu Maintenance s'affiche.



- 2 Utilisez les touches ▼/▲ pour sélectionner **Maintenance tête** et appuyez sur la touche OK.
- 3 Utilisez les touches ▼/▲ pour sélectionner **Nettoyage classique** et appuyez deux fois sur la touche OK.

La tête d'impression se déplace jusqu'à la position de nettoyage.

Remarque :
Le signal sonore résonne 10 minutes après le retrait de la tête d'impression (paramètre par défaut). Appuyez sur la touche OK pour poursuivre le nettoyage. Le signal sonore résonne de nouveau au bout de dix minutes.



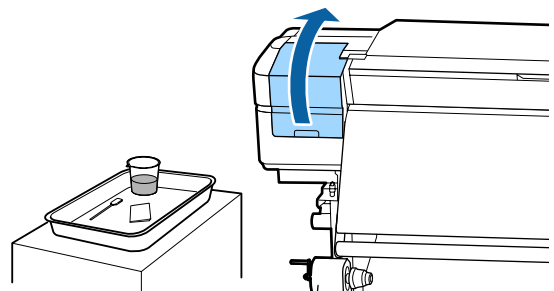
Nettoyage autour de la tête d'impression

Si vous remarquez la présence d'encre, de fibres ou de poussière autour de la tête d'impression, nettoyez la zone en procédant comme indiqué ci-dessous.

Avant d'entamer cette procédure, lisez les informations suivantes :

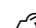
 « Précautions concernant la maintenance » à la page 65

- 1 Assurez-vous que la tête d'impression est à gauche de l'imprimante, puis ouvrez le capot de maintenance de gauche.



- 2 Trempez la tige de nettoyage dans le liquide de nettoyage.

Utilisez des nouveaux produits pour la tige de nettoyage et le liquide de nettoyage.

 « Utilisation du liquide de nettoyage » à la page 67

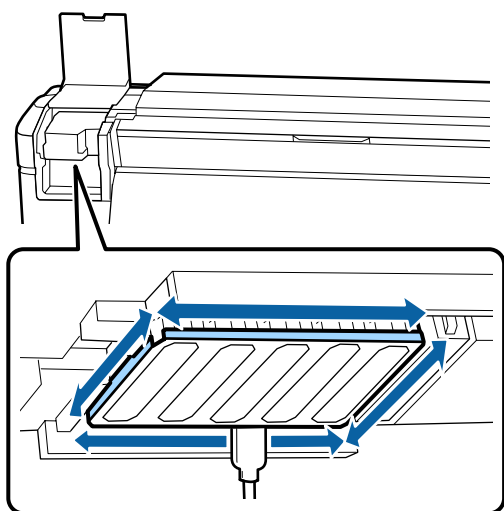
Maintenance

! Important :

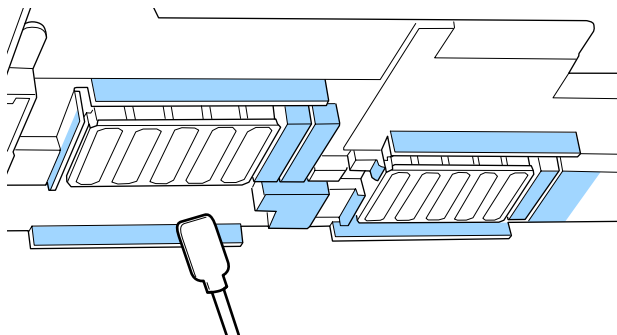
- ❑ Trempez une tige de nettoyage dans le liquide de nettoyage pour chaque étape.
- ❑ Après avoir retiré de l'encre avec une tige de nettoyage, essuyez à l'aide d'un essuyeur stérile.

- 3** Essuyez l'encre, les fibres et la poussière collées sur les pièces identifiées par les flèches ci-dessous.

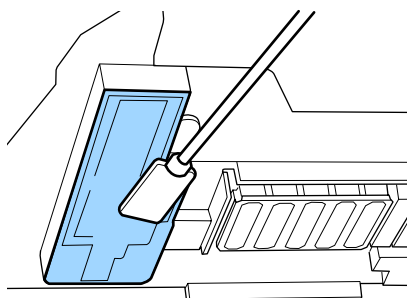
Nettoyez autour des deux têtes.



- 4** Essuyez l'encre, les fibres et la poussière collées sur les pièces identifiées par ci-dessous.



- 5** Essuyez l'encre, les fibres et la poussière collées sur les pièces identifiées par ci-dessous.



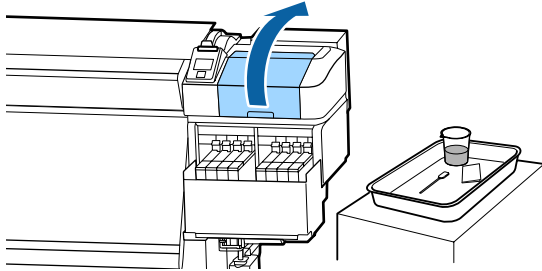
- 6** Fermez le capot de maintenance gauche.

Nettoyage autour des capuchons

Avant d'entamer cette procédure, lisez les informations suivantes :

[☞ « Précautions concernant la maintenance » à la page 65](#)

Nettoyage des capuchons

- 1** Ouvrez le capot de maintenance de droit.
 
- 2** Trempez la tige de nettoyage dans le liquide de nettoyage.

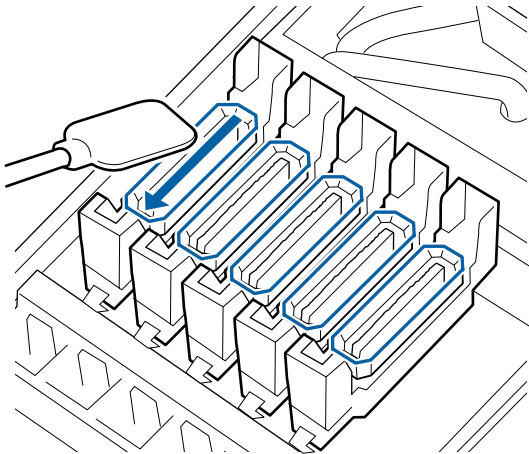
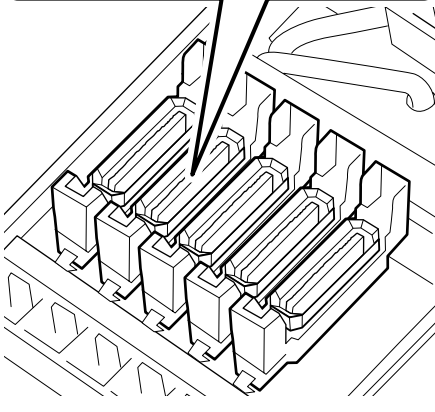
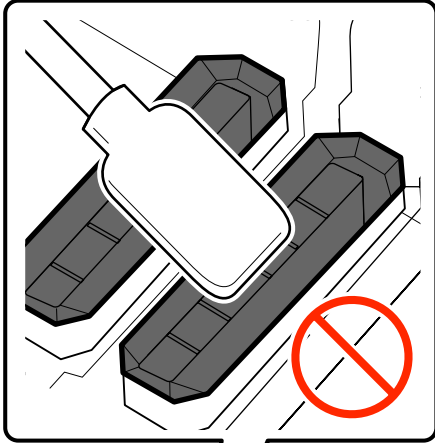
[☞ « Utilisation du liquide de nettoyage » à la page 67](#)
- 3** Tenez la tige de nettoyage à plat et essuyez les bords de tous les capuchons.

Les capuchons ont 2 blocs. Nettoyez tous les capuchons.

Maintenance

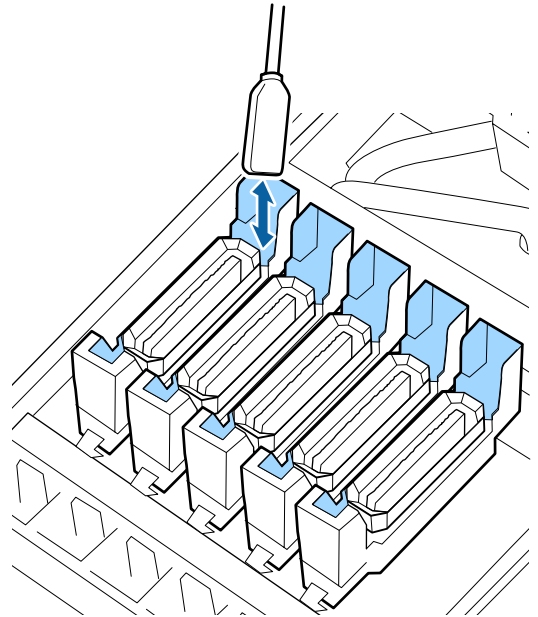
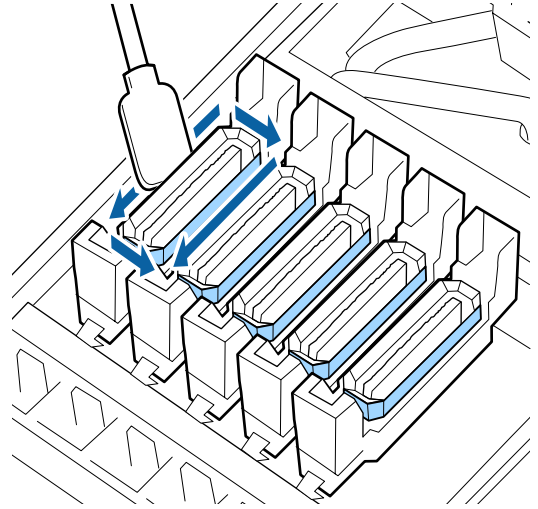
! Important :

Assurez-vous, lorsque vous utilisez une tige de nettoyage ou des pinces, de ne pas toucher l'intérieur du capuchon et ne pas pousser fortement contre les bords ou la zone environnante du capuchon. Vous risquez de déformer la pièce qui ne pourra plus fermer correctement.



4

Tenez la tige de nettoyage perpendiculairement et essuyez les zones extérieures de tous les capuchons, ainsi que l'intérieur des guides.

**Points à noter lors du nettoyage des capuchons**

- Des peluches sont-elles déposées à l'intérieur du capuchon ?
- Des peluches sont-elles déposées à l'intérieur du tampon de rinçage ?

S'ils ne sont pas sales, le nettoyage est terminé.

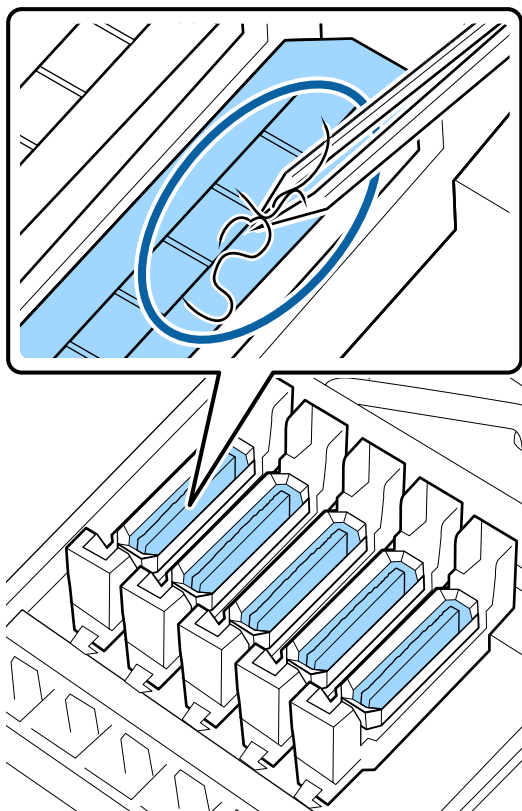
👉 « Fin du nettoyage » à la page 71

Dans le cas contraire, consultez les sections suivantes et procédez au nettoyage nécessaire.

Maintenance

En présence de poussière ou de fibres dans le capuchon

Retirez-les avec l'extrémité d'une tige de nettoyage ou d'une pince à épiler.



Si aucun autre composant n'a besoin d'être nettoyé, passez à la section suivante.

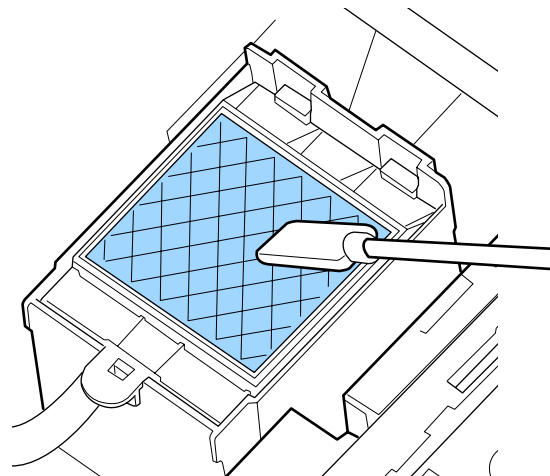
 « Fin du nettoyage » à la page 71

Si des peluches sont déposées à l'intérieur du tampon de rinçage

Essuyez les fibres et la poussière à l'aide de l'extrémité d'une tige de nettoyage.

Important :

Ne déformez pas la partie métallique de la surface supérieure. Si ces pièces sont déformées, elles risquent d'endommager la tête d'impression.



Si aucun autre composant n'a besoin d'être nettoyé, passez à la section suivante.

 « Fin du nettoyage » à la page 71


Fin du nettoyage

Une fois le nettoyage terminé, fermez le capot de maintenance droit et appuyez sur la touche OK.

Les menus se ferment lorsque la tête d'impression revient en position initiale.

Pour imprimer en continu, procédez à une Vérif Buses.

 « Impression de motifs de vérification des buses » à la page 88

Mise au rebut du liquide de nettoyage, des tiges de nettoyage et des essuyeurs stériles  « Mise au rebut des consommables usagés » à la page 87

Rechargement d'encre

Période pour les rechargements d'encre

Occupez-vous immédiatement des deux points suivants lorsque le message **Vérifier les niveaux** s'affiche l'écran du panneau de commande.

Préparez un pack d'encre de la couleur appropriée.

Maintenance

- ❑ Vérifiez le niveau d'encre. Si l'encre restante est inférieure ou égale à 70 mm par rapport au fond du réservoir d'encre, remplacez l'unité à puce et rechargez l'encre.

Impossible d'effectuer l'impression, même si l'une des couleurs a le statut de **Charge épuisée** ou **Remplissez le réservoir**. Si le message **Vérifier les niveaux** s'affiche durant un travail d'impression, vous pouvez remplacer l'unité de puce et recharger l'encre tandis que l'impression se poursuit.

Packs d'encre compatibles avec cette imprimante

 « Options et consommables » à la page 125

Important :

Cette imprimante dispose d'un système d'alerte d'encre restant. Les données sur la quantité disponible d'encre d'un pack est sont enregistrées dans l'unité de puce fournie avec tout nouveau pack d'encre. Ces données sont écrites sur l'imprimante lorsque l'unité de puce est montée dans l'imprimante.

Le système d'alerte d'encre restant estime l'encre restante en fonction des conditions d'utilisation de l'encre et des données écrites sur l'imprimante concernant la quantité d'encre disponible dans un pack, puis affiche un message.

Afin de maintenir la précision de ce système, remplacez l'unité de puce et remplissez l'encre le plus tôt possible lors que l'encre restante est à 70 mm ou moins par rapport au fond du réservoir d'encre.

L'écriture de données sur la quantité disponible d'encre dans un pack d'encre à l'installation d'une unité de puce dans l'imprimante s'appelle un « chargement ».

Une fois le chargement effectué, l'unité de puce montée sur l'imprimante n'est plus requise. Si vous la remplacez par l'unité de puce jointe à un nouveau pack d'encre, le chargement sera effectuée automatiquement le cas échéant.

L'installation d'une nouvelle unité de puce dans l'imprimante engendre une recharge automatique s'appellant « Réserve ».

La réservation peut être effectuée à tout moment si le niveau de l'indicateur de la quantité d'encre estimée est compris entre 1 et 6.

Toutefois, lors de la réservation, un avertissement n'est pas affiché lorsque la quantité estimée d'encre devient faible. Rechargez l'encre avec un pack d'encre si l'encre restante est à 70 mm ou moins par rapport au fond du réservoir d'encre.

Consultez les étapes 2 à 6 de la « Procédure des recharges d'encre » pour obtenir plus d'informations sur la procédure de remplacement des unités de puce.

 « Procédure de remplissages d'encre » à la page 73

Vous pouvez déterminer si une unité de puce est réservée en fonction de l'icône d'état de l'unité de puce.

 « Compréhension de l'affichage » à la page 15

Précautions lors du rechargement de l'encre

Lisez la fiche de données de sécurité avant d'effectuer la procédure.

Vous pouvez la télécharger sur votre site Web Epson local.

Attention :

Notez les points suivants lors du remplissage de l'encre.

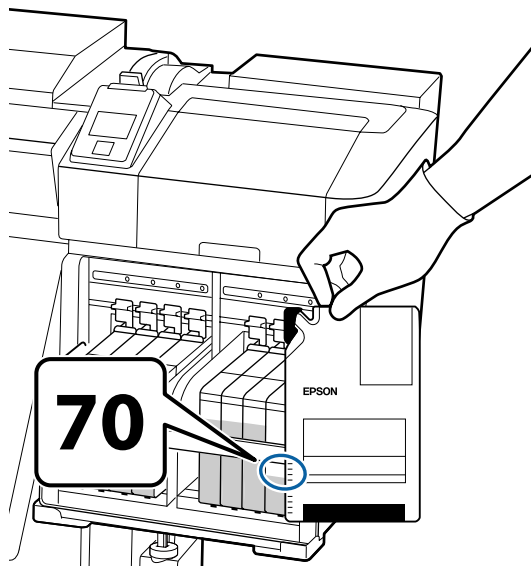
- ❑ Retirez délicatement l'ouverture du bec d'encre.
De l'encre pourrait éclabousser si vous coupez trop rapidement la buse.
- ❑ Ne pressez pas les packs d'encre ouverts.
De l'encre pourrait être projetée.
- ❑ Versez de l'encre dans le réservoir d'encre en inclinant doucement le pack d'encre

! Important :

- ❑ *Epson recommande d'utiliser des packs d'encre Epson authentiques. Epson ne peut pas garantir la qualité ou la fiabilité des encres non authentiques. L'utilisation d'encres non authentiques peut provoquer des dommages qui ne sont pas couverts par la garantie Epson, et peut, dans certains cas, générer un comportement erratique de l'imprimante. Les informations sur le statut de l'unité de puce non authentiques risquent de ne pas s'afficher, et l'utilisation d'encre non authentique est enregistrée pour une utilisation possible par le support de service.*
- ❑ *L'encre Epson authentique, autre que celles spécifiées ici, peuvent engendrer des dégâts non couverts par les garanties d'Epson.*
☞ « Options et consommables » à la page 125
- ❑ *Ne placez pas d'objets sur le réservoir d'encre et assurez-vous que ce dernier ne subit pas de forts impacts. Le réservoir d'encre pourrait se détacher. Contactez votre revendeur ou l'assistance Epson.*

Procédure de remplissages d'encre**1**

Si le message **Vérifier les niveaux** s'affiche sur l'écran du panneau de contrôle, vérifiez le niveau d'encre dans le réservoir d'encre en utilisant la balance sur le pack d'encre.



Si le niveau d'encre restant est supérieur à 70 mm par rapport à la base du réservoir d'encre :

Nous recommandons de continuer à utiliser l'imprimante jusqu'à ce que le niveau d'encre restant soit à 70 mm de la base du réservoir d'encre de manière à pouvoir utiliser complètement l'encre présente dans le nouveau pack d'encre pour remplir le réservoir d'encre.

Si le niveau d'encre restant est de 70 mm ou moins :

Allez à l'étape 2.

Passez à l'étape 7 si l'unité de puce a été réservée.

Maintenance

! Important :

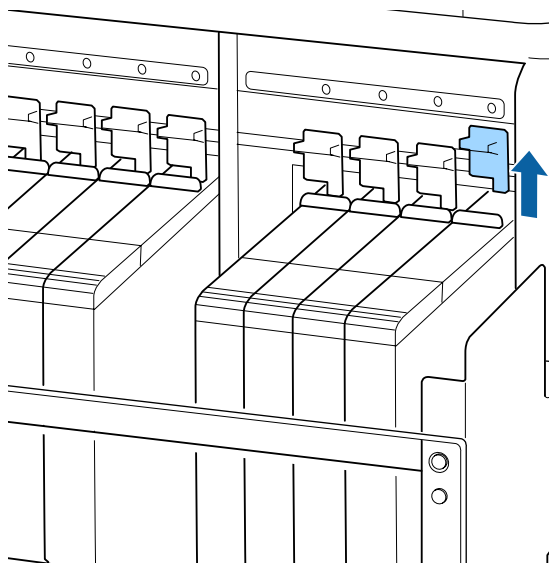
Lorsque l'encre restante est de 70 mm ou plus par rapport au réservoir d'encre et que le message **Remplissez le réservoir**, il vous faut remplacer le réservoir d'encre. Remplacez le réservoir d'encre. Des remplacements et réparations peuvent être achetés.

L'encre du réservoir d'encre est éliminée lors des remplacements et des réparations. Cela est nécessaire car de la saleté, poussière et autres corps étrangers mélangés à l'encre du réservoir d'encre provoquent un dysfonctionnement du réservoir d'encre.

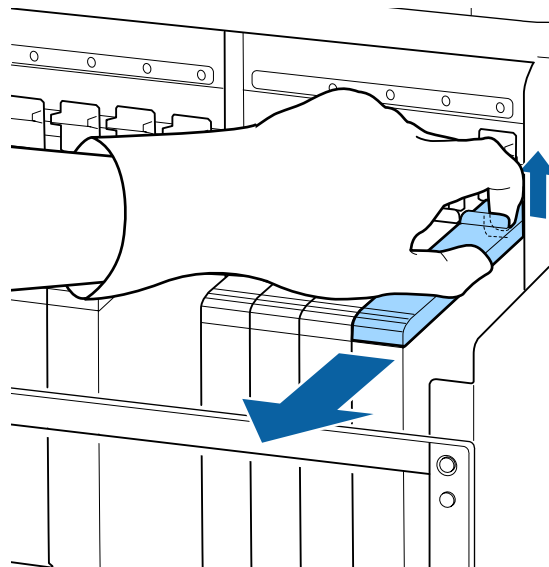
L'intervalle de remplacement du réservoir d'encre dépend de l'environnement et des conditions d'utilisation.

Contactez votre revendeur ou l'assistance Epson.

- 2** Soulevez le levier de verrouillage du curseur de l'unité de puce que vous souhaitez remplacer.

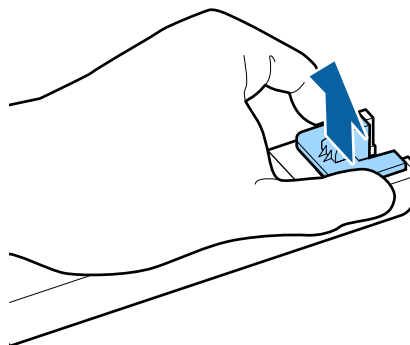


- 3** Insérez un doigt dans le creux au niveau de la partie supérieure du curseur et tirez vers vous.

**!** Important :

N'inclinez pas le curseur. Ne faites pas tomber l'unité de puce au risque de se briser.

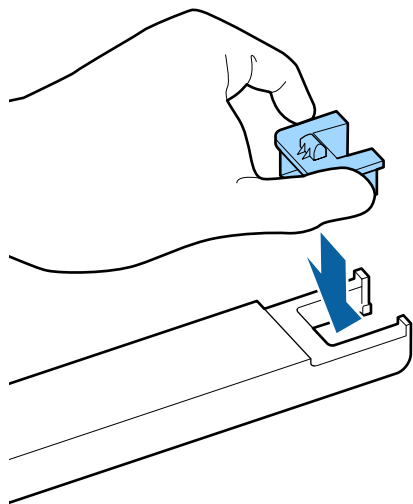
- 4** Retirez l'unité de puce du curseur.



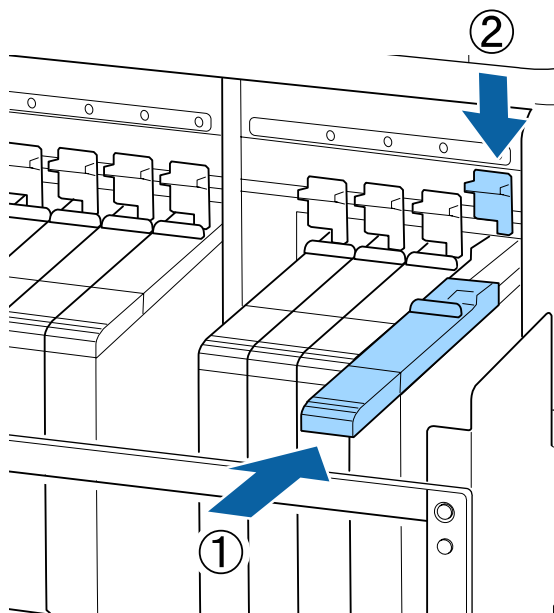
Maintenance

- 5** Fixez l'unité de puce fournie avec le nouveau pack d'encre au curseur.

Vérifiez que la couleur de l'étiquette sur le curseur correspond à la couleur de l'étiquette sur l'unité de puce lors de l'installation.



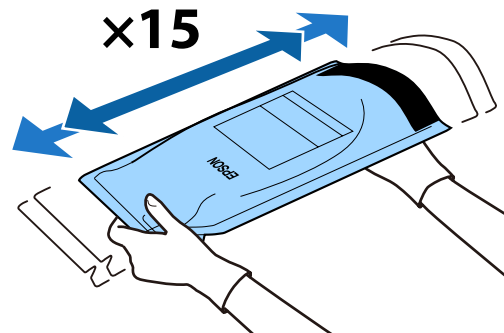
- 6** Tenez le niveau du curseur, insérez-la, puis baissez le levier de verrouillage.



! **Important :**

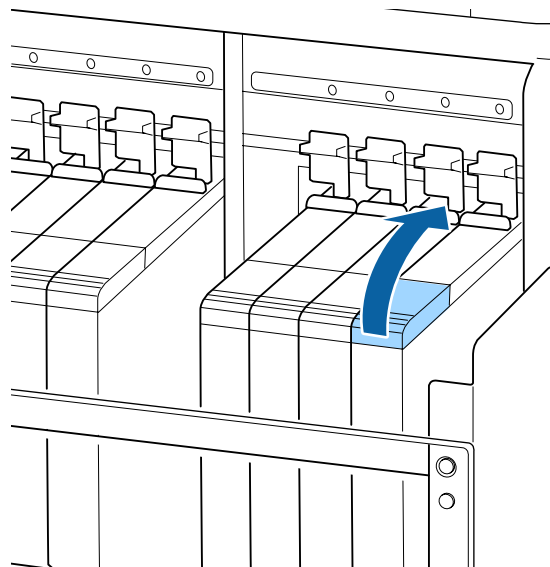
Ne poussez pas le curseur trop fermement. Le non-respect de cette consigne peut entraîner la détérioration de l'imprimante.

- 7** Secouez le nouveau pack d'encre horizontalement 15 fois en 5 secondes, d'environ 5 cm de gauche à droite, tel que le montre l'illustration.



- 8** Confirmez qu'aucun avertissement ou erreur ne s'affiche sur l'écran du panneau de commande, puis ouvrez le capot d'entrée de l'encre du curseur.

Lorsqu'un avertissement ou une erreur s'affiche, résolvez l'avertissement/erreur conformément aux instructions, puis passez aux opérations suivantes.



- 9** Retirez le capuchon d'entrée de l'encre du réservoir d'encre.

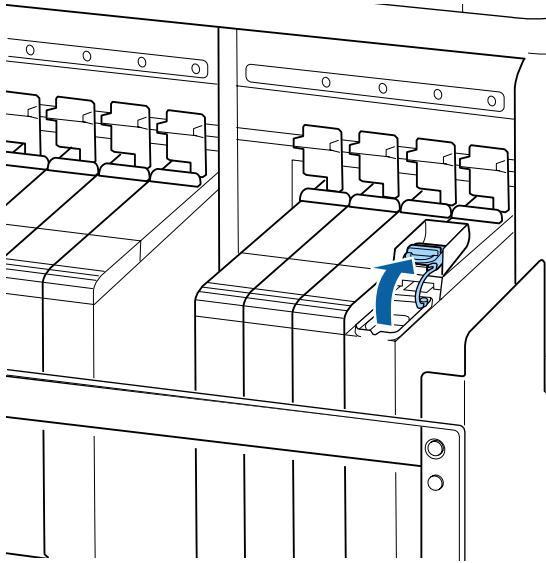
La manière de retirer le capuchon d'entrée de l'encre diffère en fonction du type d'encre insérée.

! **Important :**

Retirez doucement le capuchon d'entrée de l'encre. De l'encre peut être projeté si vous retirez le capuchon trop rapidement.

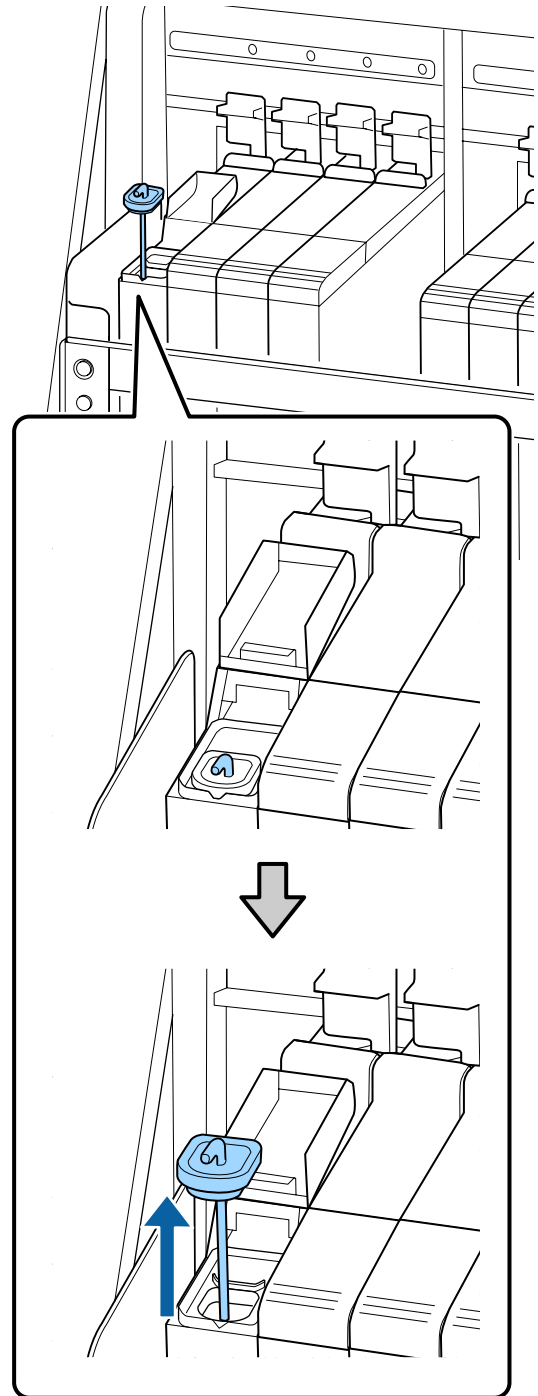
Maintenance

Encre qui n'est pas de l'encre noire haute densité



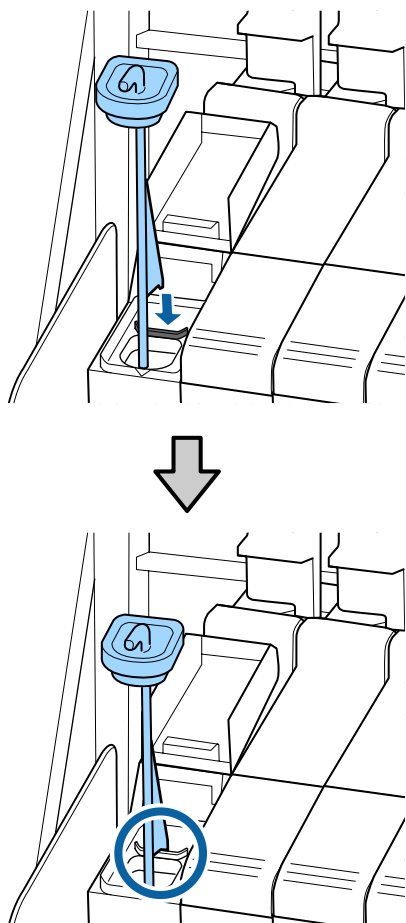
Encre noire haute densité

- (1) Prenez le crochet du capuchon d'entrée de l'encre en mains et tirez vers le haut. L'encre adhérerà si vous ôtez une autre partie pour retirer le capuchon d'entrée de l'encre.

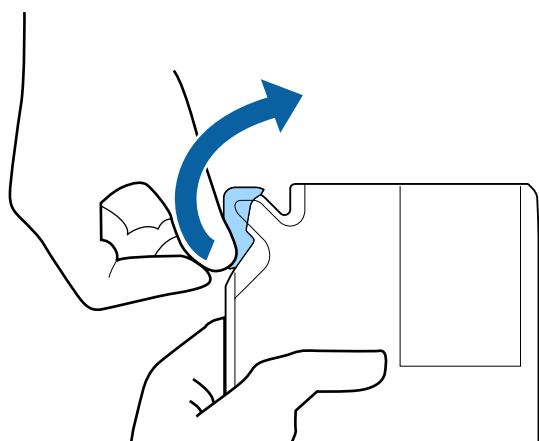


- (2) Accrochez la tige d'agitation à la projection du réservoir d'encre.

Maintenance

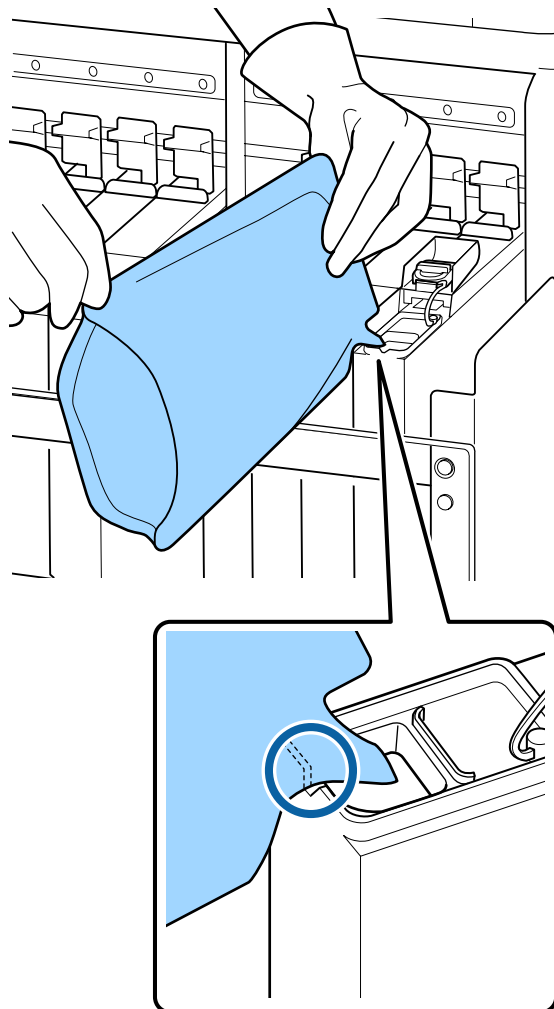


10 Retirez l'ouverture du bec d'encre.



11 Remplissez le réservoir d'encre avec l'encre du pack d'encre.

Insérez le bec du pack d'encre dans la rainure d'entrée de l'encre du réservoir d'encre et inclinez-le lentement pour verser l'encre.



! Important :

Versez toute l'encre du pack d'encre de sorte qu'il n'y en ait plus.

N'utilisez pas l'encre du pack d'encre pour remplir plusieurs réservoirs d'encre.

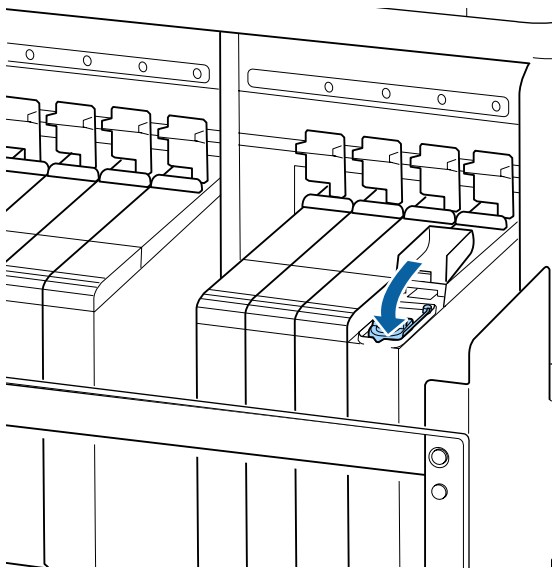
Cela peut entraîner un affichage incorrect des messages du système d'alerte d'encre restant.

12 Remplacez le capuchon d'entrée de l'encre du réservoir d'encre.

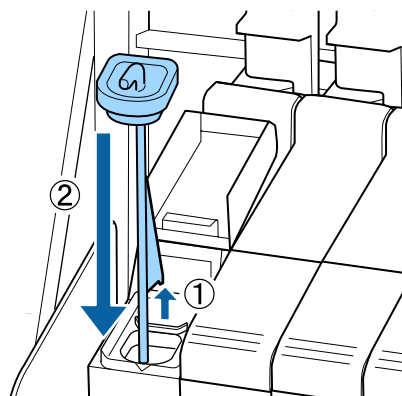
La manière de remplacer le capuchon d'entrée de l'encre diffère en fonction du type d'encre insérée.

Maintenance

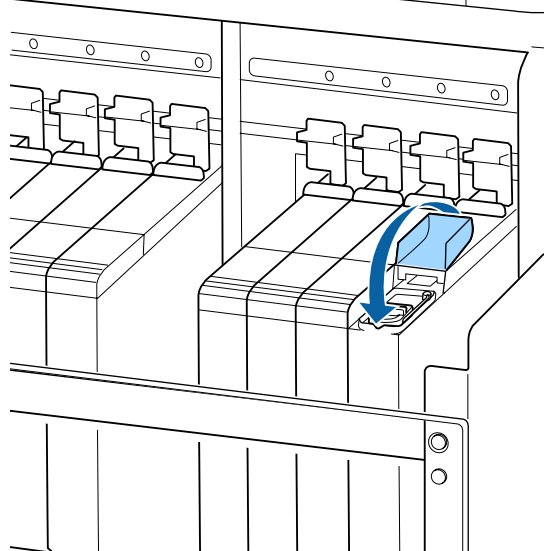
Encre qui n'est pas de l'encre noire haute densité



Encre noire haute densité

**!** Important :

Appuyez fermement sur le capuchon d'entrée de l'encre afin qu'il reste en place. Si le curseur entre en contact avec le capuchon d'entrée de l'encre lorsque vous retirez ce dernier, le capuchon pourrait être endommagé.

13 Fermez le capot de l'entrée de l'encre du curseur.

Si l'encre adhère à l'écran thermique lors du remplissage de l'encre, retirez l'écran thermique et nettoyez-le.

☞ « Nettoyage de bouclier thermique » à la page 90

Procédure de mélange de l'encre noire haute densité

L'encre noire haute densité a une particularité : une sédimentation se produit facilement. Mélangez l'encre du réservoir d'encre une fois par semaine. Des différences de couleur pourront être perçues dans les impressions si l'impression est effectuée suite à une sédimentation.

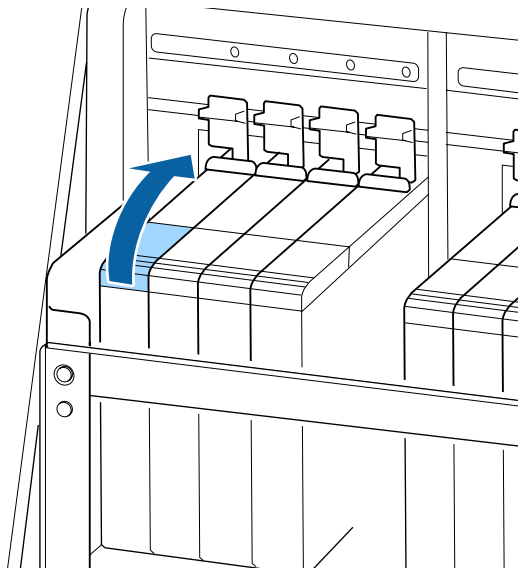
Vous pouvez remuer l'encre lorsque vous le souhaitez, que l'imprimante soit allumée ou éteinte.

Avant d'entamer cette procédure, lisez les informations suivantes :

☞ « Précautions concernant la maintenance » à la page 65

Maintenance

- 1 Ouvrez le capot d'entrée de l'encre du curseur sur lequel une étiquette d'encre HDK est apposée.

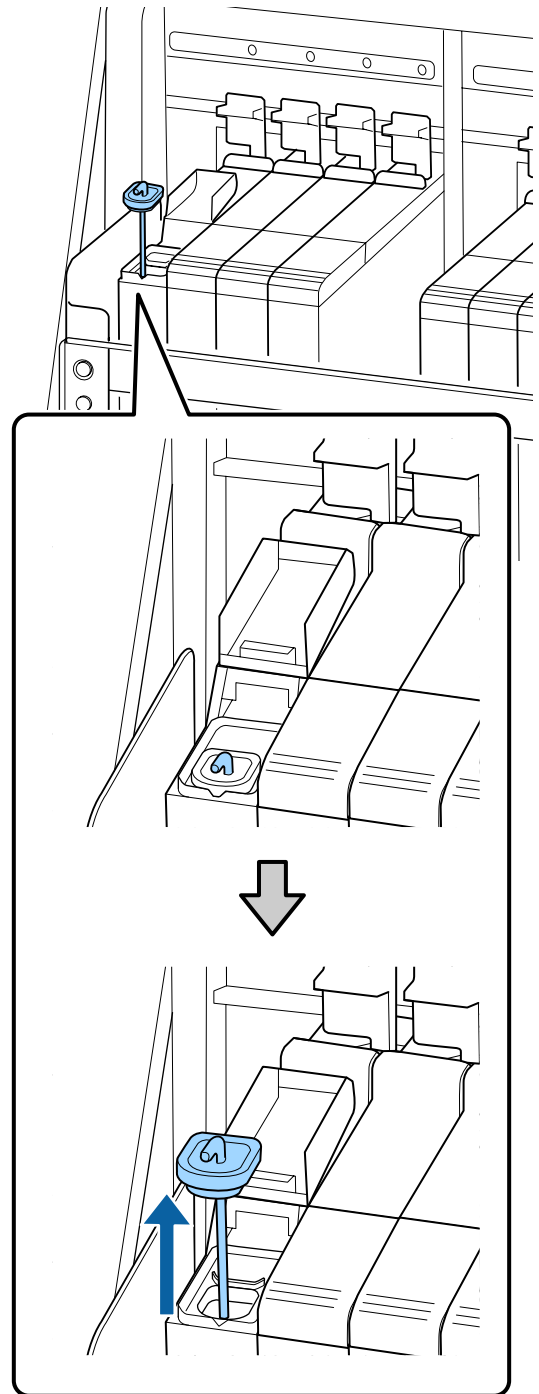


- 2 Retirez le capuchon d'entrée de l'encre du réservoir d'encre.

Prenez le crochet du capuchon d'entrée de l'encre en mains et tirez vers le haut. L'encre adhère si vous ôtez une autre partie pour retirer le capuchon d'entrée de l'encre.

! Important :

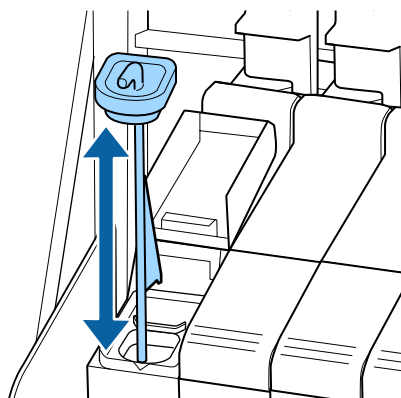
Retirez doucement le capuchon d'entrée de l'encre. De l'encre peut être projeté si vous retirez le capuchon trop rapidement.



Maintenance

- 3** Déplacez le levier d'agitation vers le haut et le bas à un rythme d'un déplacement par seconde. Répétez environ 15 fois.

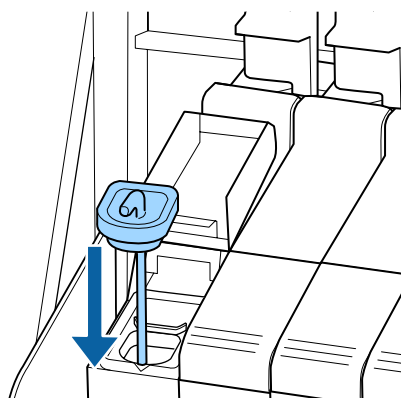
Lorsque vous déplacez la tige de mélange vers le haut et le bas, touchez le capuchon d'entrée de l'encre du réservoir d'encre et soulevez-le jusqu'à ce que vous puissiez voir l'entièreté crochet de la tige de mélange.



! **Important :**

Déplacez la tige de mélange lentement. De l'encre peut être projetée si vous déplacez la tige trop rapidement.

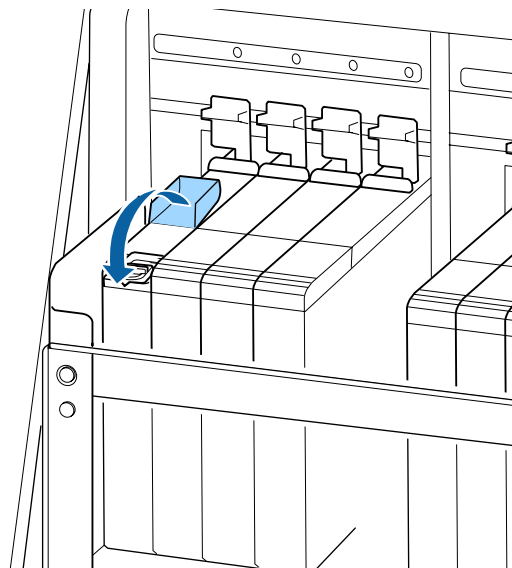
- 4** Remplacez le capuchon d'entrée de l'encre du réservoir d'encre.



! **Important :**

Appuyez fermement sur le capuchon d'entrée de l'encre afin qu'il reste en place. Si le curseur entre en contact avec le capuchon d'entrée de l'encre lorsque vous retirez ce dernier, le capuchon pourrait être endommagé.

- 5** Fermez le capot de l'entrée de l'encre.



Mise au rebut de l'encre usagée


Quand procéder à la préparation et au remplacement

Lorsque Rempl. par collecteur encre usagée vide. est affiché,

Préparez un Bidon d'encre résiduelle neuf dès que possible.

Lorsque vous voulez remplacer le Bidon d'encre résiduelle à ce stade, notamment si des impressions ont été faites la nuit, sélectionnez **Rempl collecteur encre** dans le menu de paramétrage et remplacez les pièces. Si vous procédez au remplacement sans sélectionner **Rempl collecteur encre**, le compteur d'encre usagée ne fonctionnera pas correctement.

Menu Maintenance  « Menu Maintenance » à la page 112

Compteur encre usagée  « Compteur encre usagée » à la page 81


Maintenance

Important :

Ne retirez jamais le Bidon d'encre résiduelle lorsque vous imprimez ou lors du nettoyage des têtes, à moins qu'il n'y ait des instructions à l'écran. Le non-respect de cette consigne peut entraîner des fuites d'encre.

Remplacer rés. encre usagée et appuyer sr **OK** . s'affiche.

Remplacez immédiatement le Bidon d'encre résiduelle par un bidon neuf.

Procédure de remplacement  « Remplacement du Bidon d'encre résiduelle » à la page 81

Compteur encre usagée

L'imprimante suit la consommation d'encre et affiche un message lorsque le compteur atteint le niveau d'avertissement. **Remplacer rés. encre usagée et appuyer sr **OK** .** et remplacez le Bidon d'encre résiduelle par un nouveau. Le compteur est effacée automatiquement.

Si vous avez besoin de remplacer le bidon d'encre résiduelle avant que le message ne s'affiche, sélectionnez **Rempl collecteur encre** lorsque le message suivant s'affiche sur le panneau de commande.

Menu Maintenance  « Menu Maintenance » à la page 112

Important :

Si vous remplacez le Bidon d'encre résiduelle avant d'y être invité par un message, effacez toujours le compteur d'encre usagée. Sinon, l'intervalle de remplacement du Bidon d'encre résiduelle ne sera plus notifié au bon moment lors du prochain message.

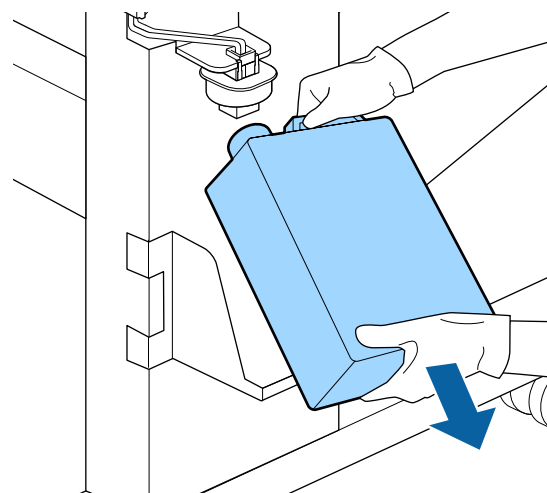
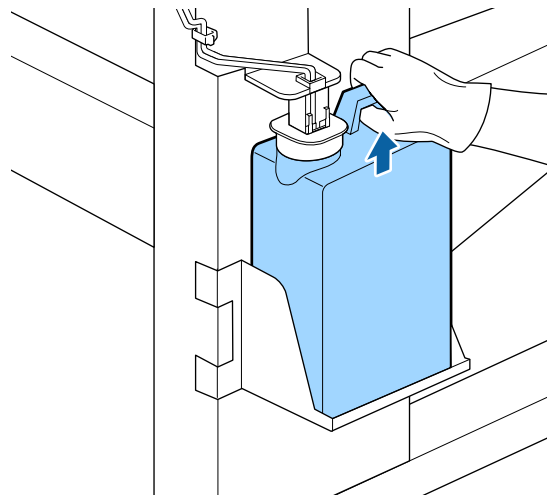
Remplacement du Bidon d'encre résiduelle

Procédez comme suit pour remplacer les pièces.

Avant d'entamer cette procédure, lisez les informations suivantes :

 « Précautions concernant la maintenance » à la page 65

1 Retirez le Bidon d'encre résiduelle du support de Bidon d'encre résiduelle.



Si l'arrière du bouchon est taché, essuyez-le.

2 Insérez le tube d'encre usagée dans le goulot du nouveau Bidon d'encre résiduelle et placez le Bidon d'encre résiduelle dans le support.

Fermez bien le couvercle du Bidon d'encre résiduelle usagé.

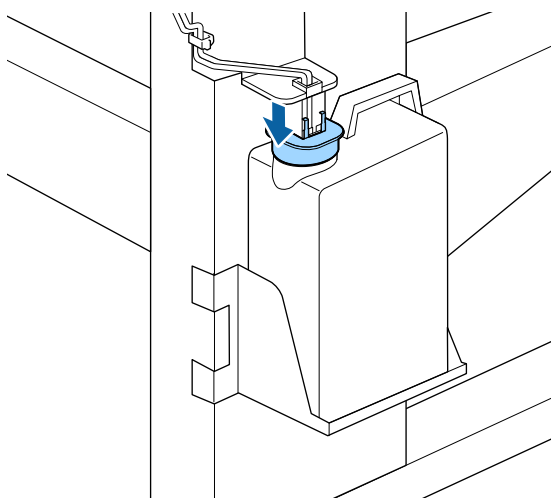
Maintenance

! Important :

- ❑ Vérifiez que le tube d'encre usagée est inséré dans le goulot du bidon d'encre résiduelle. Si le tube n'est pas inséré dans le bidon, de l'encre sera projetée tout autour.
- ❑ Vous aurez besoin du couvercle du Bidon d'encre résiduelle lors de la mise au rebut de l'encre usagée. Conservez le couvercle dans un lieu sûr, ne le jetez pas.

3

Abaissez le bouchon.

**!** Important :

Scellez l'ouverture du bidon avec le bouchon. S'il y a un espace, de l'encre usagée pourrait être projetée et éclabousser et tacher les alentours.

4

Appuyez sur la touche OK.

5

Vérifiez de nouveau pour vous assurer qu'un nouveau Bidon d'encre résiduelle a été installé correctement. Appuyez sur la touche OK pour effacer le compteur d'encre résiduelle.

Laissez l'encre usagée dans le Bidon d'encre résiduelle pour la mise au rebut, ne la transférez pas dans un autre récipient.

Remarque :

Notez les points suivants lors du transfert de l'encre usagée du bidon d'encre usée vers un autre conteneur.

- ❑ Utilisez un récipient en PE (polyéthylène) lors du transfert de l'encre usagée.
- ❑ Fixez le bec fourni avec l'imprimante au contour du bidon d'encre usagée et transférez l'encre usagée.
- ❑ Versez l'encre usagée avec précaution. Verser l'encre usagée trop rapidement peut la projeter et provoquer des éclaboussures.
- ❑ Stockez l'encre usagée en fermant fermement le couvercle du conteneur dans lequel vous l'avez transférée.

Mise au rebut de l'encre usagée et du Bidon d'encre résiduelle ➔ « Mise au rebut » à la page 87

Remplacement du kit de nettoyage des têtes

Quand procéder à la préparation et au remplacement

Lorsque Le kit de nettoyage tête est presque en fin de vie. est affiché

Préparez un kit de nettoyage neuf dès que possible.

Lorsque vous voulez remplacer les pièces à ce stade, notamment si des impressions ont été faites la nuit, utilisez **Kit de nettoiy tête** dans le menu de paramétrage et remplacez les pièces. Si vous les remplacez sans utiliser **Kit de nettoiy tête**, le compteur de kit nettoyage des têtes ne fonctionnera pas correctement.


Menu Maintenance ➔ « Menu Maintenance » à la page 112

! Important :**À propos du compteur de kit de nettoyage des têtes**

L'imprimante suit la consommation à l'aide du compteur de kit de nettoyage des têtes et affiche un message lorsqu'il atteint le niveau d'avertissement.

Si vous remplacez les pièces lorsque le message « **✖ Durée kit nettoyy tête** » est affiché, le compteur est effacé automatiquement.

Si vous avez besoin de remplacer les pièces avant que le message ne s'affiche, utilisez **Kit de nettoyy tête** dans le menu de paramétrage.

Menu Maintenance  « [Menu Maintenance](#) » à la page 112

Lorsque **✖ Durée kit nettoyy tête s'affiche**

Consultez la page suivante et remplacez toutes les pièces incluses dans le kit de nettoyage des têtes. L'impression est impossible si les pièces ne sont pas remplacées.

Les kits de nettoyage de tête contiennent les éléments suivants.

- Nettoyeur (x1)
- Tampon de rinçage (x1)
- Gants (x2)

Choisissez toujours un kit de nettoyage des têtes de remplacement spécifié pour cette imprimante.

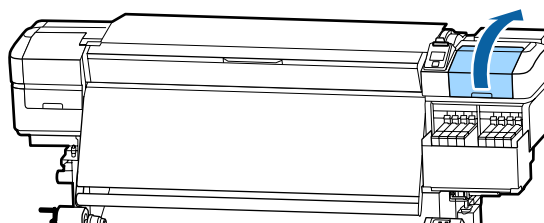
 « [Options et consommables](#) » à la page 125

Avant d'entamer cette procédure, lisez les informations suivantes :

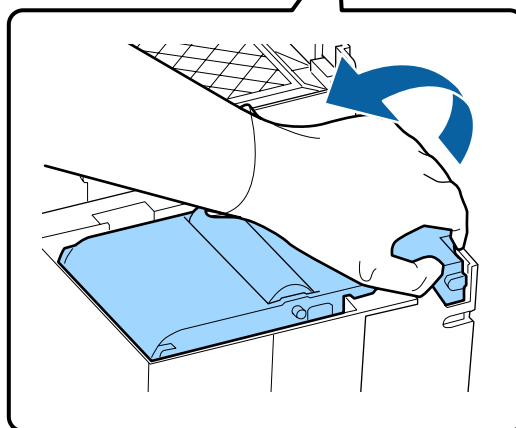
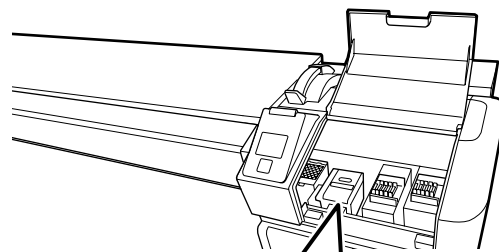
 « [Précautions concernant la maintenance](#) » à la page 65

Comment remplacer le kit de nettoyage des têtes

- 1** Appuyez sur la touche OK de l'écran **✖ Durée kit nettoyy tête**.
- 2** Un message de confirmation s'affiche deux fois. Confirmez le contenu de chaque écran, puis cliquez sur le touche OK.
- 3** Une fois la tête d'impression à gauche de l'imprimante, ouvrez le capot de maintenance de droite.

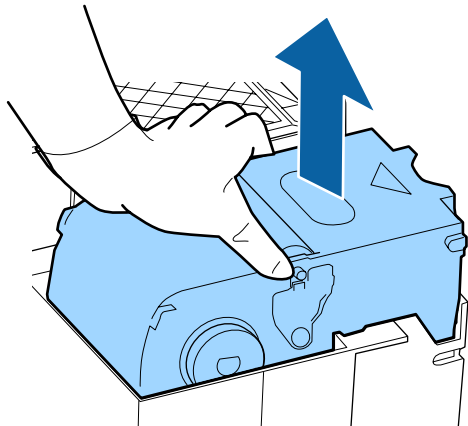


- 4** Placez vos doigts dans le renforcement situé à l'arrière de l'essuyeur et faites-le légèrement basculer vers l'avant.

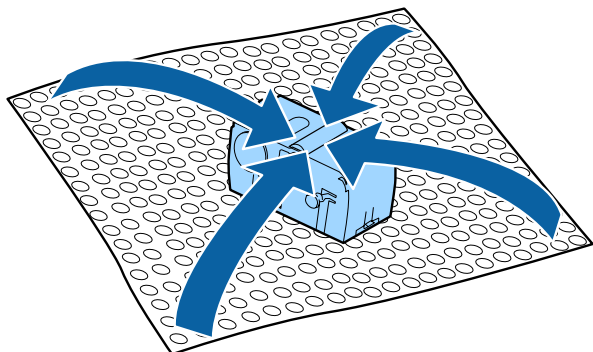


Maintenance

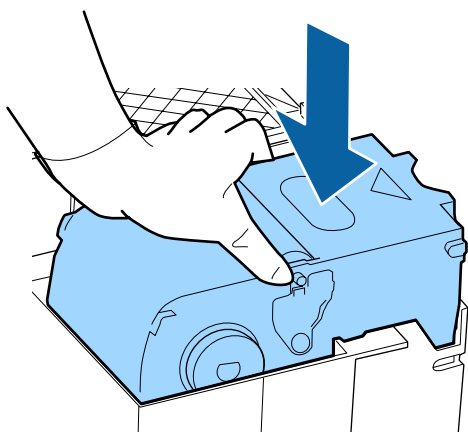
- 5** Saisissez les côtés et tirez droit vers le haut pour le sortir.



- 6** Pour éviter de répandre de l'encre, placez l'essuyeur usagé dans l'emballage fourni avec l'essuyeur neuf.



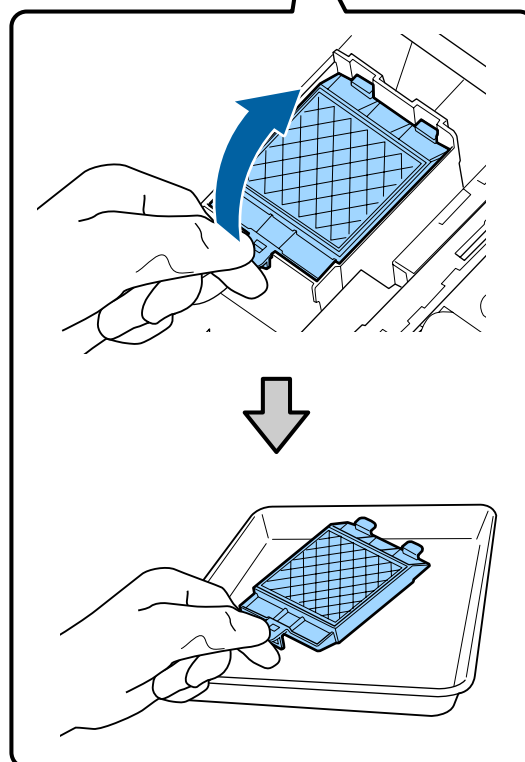
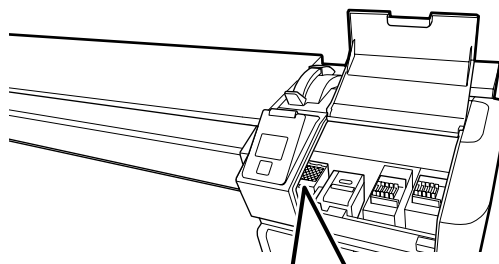
- 7** Insérez le nouvel essuyeur.
Placez-le sur le point de fixation et appuyez jusqu'à ce qu'un déclic confirme la mise en place.



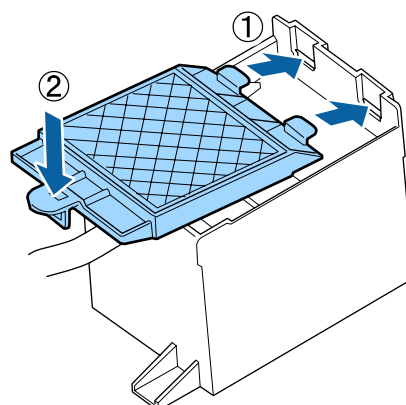
- 8** Une fois l'essuyeur remplacé, appuyez sur la touche OK.

- 9** Soulevez la languette du tampon de rinçage et retirez-le.

Retirez le tampon de nettoyage que vous avez retiré et placez-le sur le plateau en métal.



- 10** Insérez les deux crochets du tampon de rinçage dans les fentes de l'imprimante, comme indiqué, et appuyez sur la languette jusqu'à ce qu'un déclic confirme la mise en place du tampon.



Maintenance

- 11 Une fois le tampon de rinçage remplacé, appuyez sur la touche OK.
- 12 Fermez le capot de maintenance et appuyez sur la touche OK.
- 13 Un message de confirmation s'affiche. Vérifiez le contenu du message, sélectionnez **Oui**, et appuyez sur la touche OK.

Jetez les kit de nettoyage des têtes usagés ➤ « Mise au rebut » à la page 87

Remplacement des plaques latérales du support

Lorsque les plaques latérales du support fournies avec l'imprimante sont déformées ou endommagées, remplacez-les par de nouvelles.

Contactez votre revendeur ou l'assistance Epson.

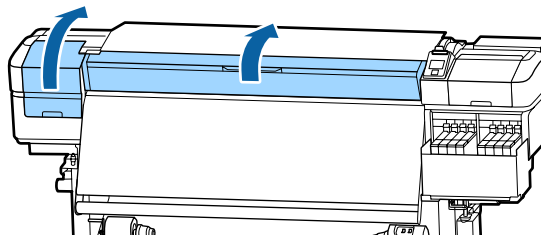
⚠ Important :

Si vous continuez d'utiliser une plaque latérale du support déformée ou endommagée, vous risquez d'endommager la tête d'impression.

Procédure de remplacement

- 1 Retirez le support et éteignez l'imprimante. Vérifiez que l'écran s'éteint et débranchez le câble d'alimentation de la prise.
 - « Retrait du rouleau d'enroulement » à la page 46
 Débranchez les deux câbles d'alimentation.

- 2 Patientez une minute et ouvrez le capot de maintenance gauche et le capot avant.

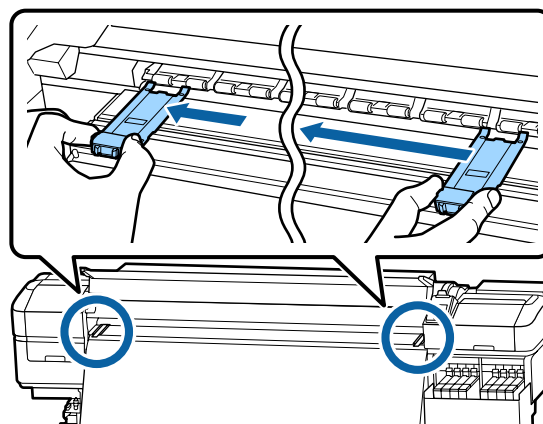


- 3 Tout en tenant les languettes de la plaque latérale du support des deux côtés, déplacez la plaque sur le bord latéral gauche du cylindre pour la retirer.

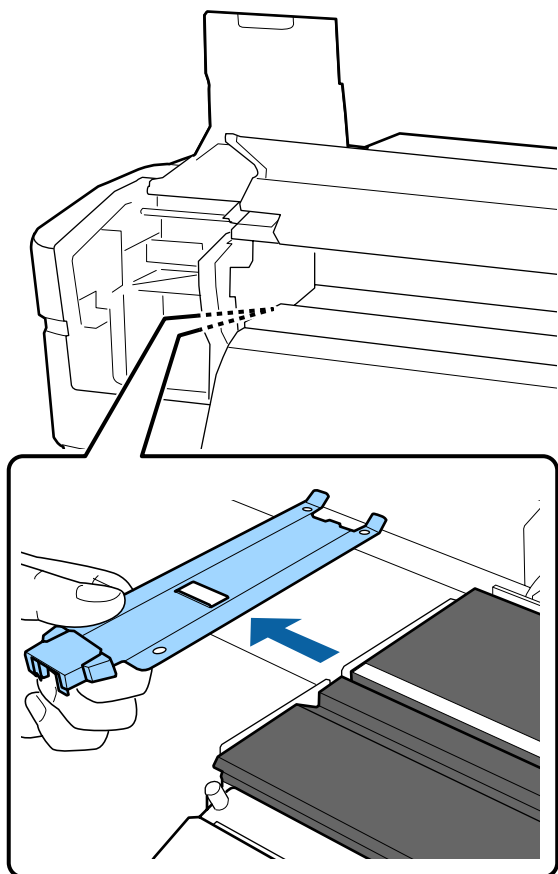
Lorsque vous remplacez la plaque latérale droite du support, commencez par retirer la plaque de gauche avant de retirer celle de droite.

⚠ Important :

Assurez-vous de retirer la plaque latérale du support depuis le bord gauche du cylindre. Si vous la retirez depuis le bord droit, elle tombera dans l'imprimante et entraînera un dysfonctionnement.



Maintenance



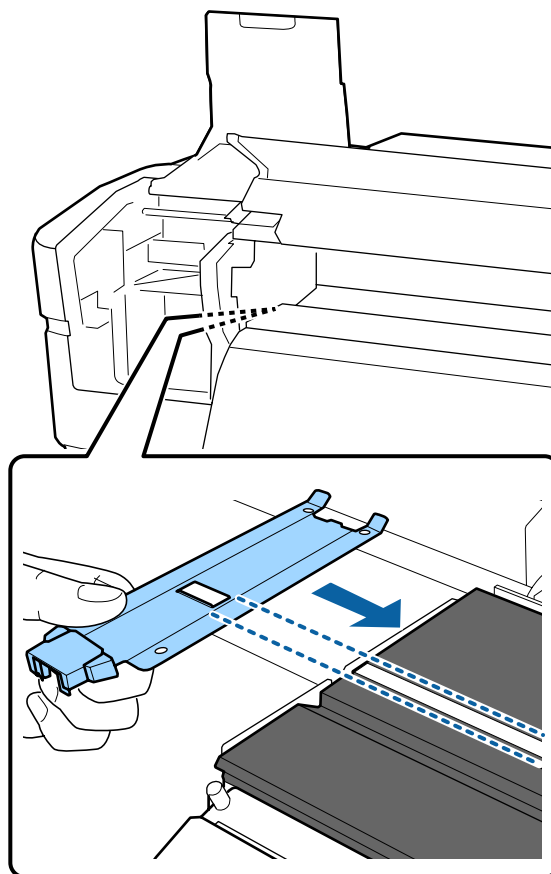
4 Insérez une nouvelle plaque latérale du support dans le bord gauche du cylindre.

! *Important :*

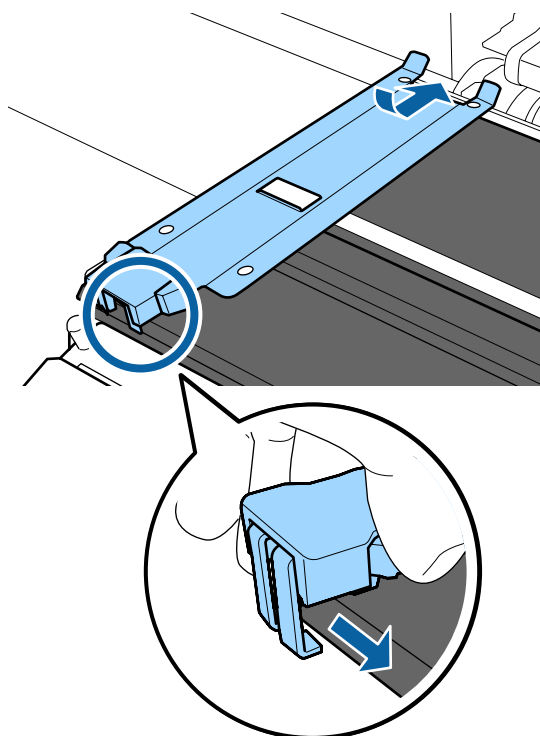
Vous ne pouvez pas fixer les plaques latérales du support depuis la droite.

Lors de l'insertion de la plaque, vérifiez les deux points suivants.

(1) Alignez la ligne blanche du cylindre avec celle de la plaque latérale du support.



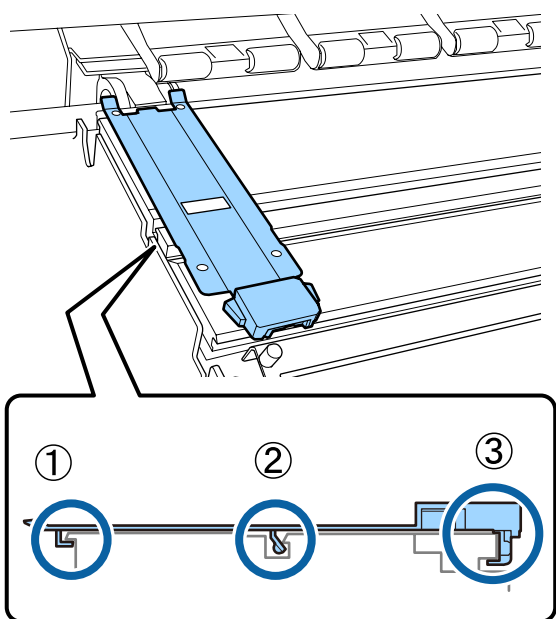
(2) Tout en appuyant le bord de la plaque métallique contre le cylindre, accrochez les pattes à l'avant du cylindre.



Maintenance

5 Vérifiez que les trois pattes situées à l'arrière de la plaque latérale du support sont fermement appliquées, comme sur l'illustration, sans laisser d'espace entre le cylindre et la plaque latérale du support.

- ① Crochet situé à l'extrémité : angles du cylindre
- ② Crochet à l'arrière du trou carré : rainure face à la ligne blanche
- ③ Crochet à l'arrière de la languette : angle avant du cylindre

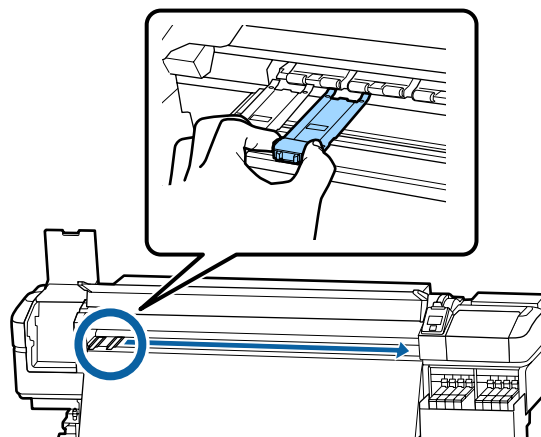


! **Important :**

Si les pattes d'accrochage ne sont pas positionnées correctement, retournez à l'étape 3 pour recommencer. Sinon, la tête pourrait être endommagée.

6 Tout en tenant les languettes de chaque plaque latérale du support des deux côtés, déplacez les plaques sur les bords gauche et droit du cylindre respectivement.

Le fait de relâcher la languette fixe la plaque latérale du support.



7 Fermez le capot de maintenance gauche et le capot avant.

Mise au rebut des consommables usagés

Mise au rebut

Les pièces usagées suivantes, souillées par de l'encre, sont classées en tant que déchets industriels.

- Tige de nettoyage
- Nettoyeur stérile
- Liquide de nettoyage
- Encre résiduelle
- Bidon d'encre résiduelle
- Nettoyeur
- Tampon de rinçage
- Support après impression

Mettez-les au rebut conformément aux lois et réglementations locales. Par exemple, contactez un organisme de recyclage des déchets industriels pour les mettre au rebut. Dans ce cas, transmettez la « fiche de données de sécurité » à l'organisme de recyclage des déchets industriels.

Vous pouvez la télécharger sur votre site Web Epson local.

Recherche de buses obstruées

Nous vous recommandons de vérifier que les buses ne sont pas obstruées lors de chaque impression afin de garantir la qualité d'impression.

Procédures de vérification des obstructions

Voici deux façons de vérifier si les buses sont bouchées.

Motif de buses à la demande

Lorsque vous voulez vérifier qu'il n'y a pas d'obstructions, bandes ou inégalités dans les résultats d'impression avant de lancer l'impression, imprimez un motif de vérification des buses. Inspectez visuellement le motif de vérification imprimé afin de déterminer si les buses sont obstruées.

Pour plus d'informations, voir la section suivante.

[« Impression de motifs de vérification des buses » à la page 88](#)

En fonction de la largeur du support chargé, vous pouvez économiser du support en imprimant des motifs de test supplémentaires dans l'espace situé à côté du motif actuel :

- ❑ Si la largeur est supérieure ou égale à 51 pouces mais inférieure à 64 pouces, vous pouvez imprimer jusqu'à trois motifs (un sur la gauche, un au centre et un à droite).
- ❑ Si la largeur est supérieure ou égale à 34 pouces mais inférieure à 51 pouces, vous pouvez imprimer jusqu'à deux motifs (un sur la gauche et un sur la droite).

- ❑ Vous ne pouvez pas imprimer de motifs côte à côte si le support fait moins de 34 pouces de large ou si **Vérifier taille supp.** est sur **Non**.

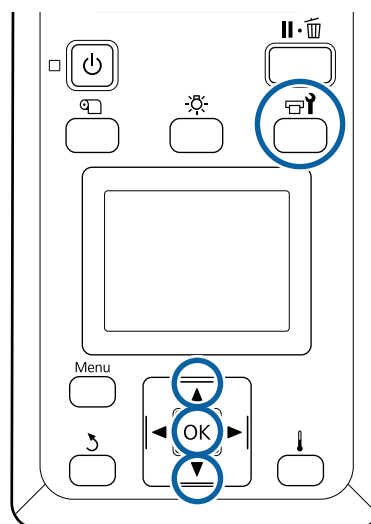
Vérif buses entre pg - Motif d'impression

Lorsque le nombre de pages défini est imprimé, la page suivante est imprimée avec le motif de vérification. Une fois l'impression terminée, vous pouvez inspecter visuellement le motif pour déterminer si l'impression précédente ou suivante présente des couleurs pâles ou manquantes.

[« Menu Configuration Impr. » à la page 108](#)

Impression de motifs de vérification des buses

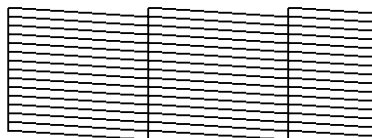
Touches utilisées dans les paramètres suivants



- 1 Vérifiez que l'imprimante est prête et appuyez sur la touche . Le menu Maintenance s'affiche.
- 2 Sélectionnez **Vérif Buses**, choisissez une position et appuyez sur la touche OK. Un motif des buses est imprimé.

Maintenance

- 3** Si nécessaire, découpez le support et vérifiez les motifs imprimés.

Exemple de buses propres

Le motif ne contient pas d'écarts.

Exemple de buses obstruées

Procédez à un nettoyage de la tête s'il manque des segments au niveau du motif.

☞ « Nettoyage Des Têtes » à la page 89

Important :

Débouchez toujours les buses de toutes les couleurs avant de recommencer à l'utiliser. Si les buses obstruées (y compris les buses obstruées pour les couleurs non utilisées) restent obstruées lors de l'impression après la reprise, il est alors impossible de déboucher les buses.

- 4** Les menus se ferment une fois l'impression terminée.

Nettoyage Des Têtes

Types de Nettoyage Des Têtes

Il existe deux types de nettoyage des têtes.

Effectuer un nettoyage des têtes lorsque cela s'avère nécessaire.

Imprimez de nouveau un motif de vérification et contrôlez les segments pâles ou manquants pour vous assurer que les buses ne sont plus obstruées après le nettoyage des têtes.

Vous pouvez nettoyer les têtes pendant l'impression en mettant la tâche en pause. Notez cependant que les teintes peuvent changer lorsque vous reprenez l'impression.

Pour plus d'informations, voir la section suivante.

☞ « Procédure de nettoyage de la tête » à la page 89

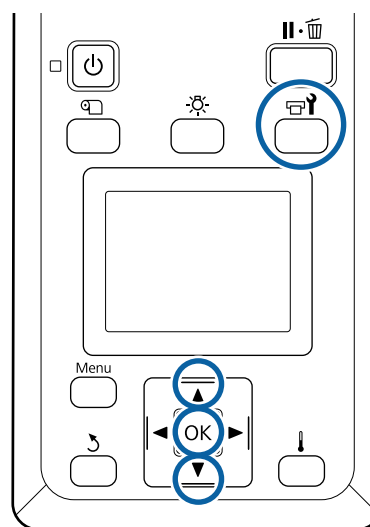
Effectuez un nettoyage des têtes

Réalisez un nettoyage périodique des têtes comme mesure préventive avant que les buses ne se bouchent. Réglez l'utilisation et l'intervalle du support dans Printing Time (Temps d'impression).

Cycle nettoiy périodiq ☞ « Menu Configuration support » à la page 102

Procédure de nettoyage de la tête

Touches utilisées dans les paramètres suivants



- 1** Vérifiez que l'imprimante est prête et appuyez sur la touche ☞.

Le menu Maintenance s'affiche.

Pour nettoyer pendant l'impression, appuyez sur la touche II·☞.

- 2** Utilisez les touches ▼/▲ pour sélectionner **Nettoyage** et appuyez sur la touche OK.

Maintenance

- 3** Sélectionnez un niveau de nettoyage et appuyez sur la touche OK.

Deux niveaux de nettoyage de la tête sont disponibles.

Commencez par procéder à un **Nettoyage (léger)**. Effectuez un **Nettoyage (lourd)** s'il y a des segments faibles ou manquants sur des modèles de vérification imprimés après avoir effectué un Cleaning (Light) (Nettoyage (léger)).

- 4** Sélectionnez la méthode de nettoyage que vous voulez utiliser pour chaque rangée de buses.

Toutes les buses

Sélectionnez cette option si tous les motifs de vérification des buses présentent des segments pâles ou manquants. Une fois les choix opérés, passez à l'étape 6.

Buses sélectionnées

Sélectionnez cette option si seuls certains des motifs numérotés (séries de buses) du motif de vérification présentent des segments pâles ou manquants. Vous pouvez sélectionner plusieurs séries de buses.

- 5** Sélectionnez les séries de buses à nettoyer.

- (1) Utilisez les touches ▼/▲ pour sélectionner les séries de buses qui présentent des segments pâles ou manquants au niveau du motif et appuyez sur la touche OK.
- (2) Une fois sélectionnées les séries que vous voulez nettoyer, sélectionnez Exéc. avec sélection et appuyez sur la touche OK.

- 6** Le nettoyage des têtes commence.

Un message de confirmation s'affiche lorsque le nettoyage est terminé.

Si l'impression a été interrompue à l'étape 1, elle reprend une fois le nettoyage de la tête terminé. Examinez l'impression pour confirmer que le problème a été résolu.

- 7** Pour imprimer un motif de vérification et contrôler l'état d'obstruction, utilisez les touches ▼/▲ pour sélectionner **Vérif Buses**, et appuyez sur la touche OK.

Lorsque vous imprimez un motif de vérification dans la marge d'un support sur lequel un motif a déjà été imprimé, appuyez sur la touche ▲ pour déplacer la position de départ de l'impression au niveau des rouleaux presseurs.

Lorsque vous sélectionnez **Quitter** et appuyez sur le menu OK, le menu de configuration se ferme.

Les buses sont encore obstruées même après plusieurs nettoyages

Les zones autour des têtes d'impression sont peut-être sales.

Procédez comme suit.

- (1) Procédez à une **Maintenance tête auto** depuis le menu de configuration.

 [« Menu Maintenance » à la page 112](#)

Si l'obstruction n'est pas supprimée après l'opération (1), effectuez l'opération (2).

- (2) Effectuez un nettoyage classique.

 [« Nettoyage régulier » à la page 66](#)

Nettoyage de bouclier thermique

Lorsqu'il devient difficile de voir à l'intérieur du réservoir d'encre, car l'encre a adhéré à l'écran thermique, retirez le bouclier thermique et nettoyez-le.

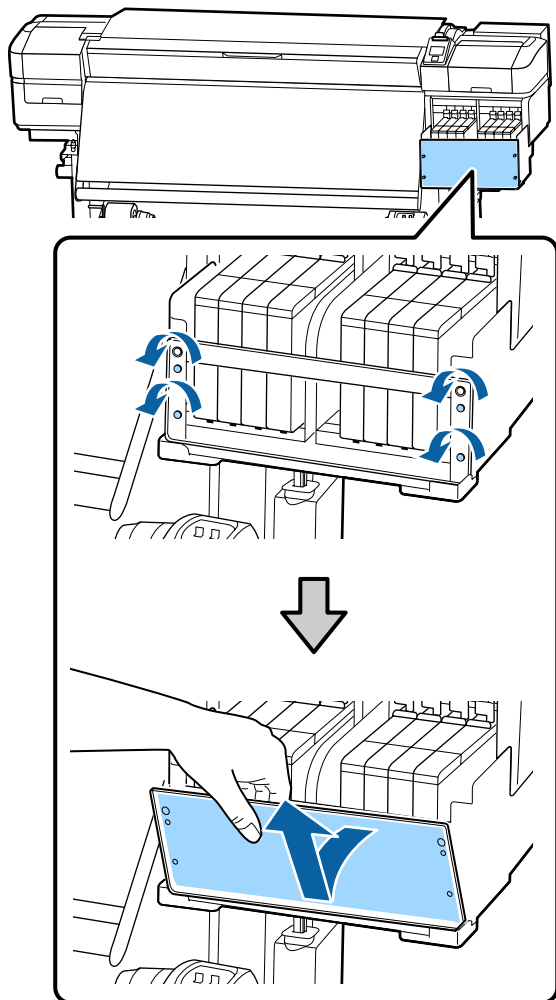
Un tournevis cruciforme est requis pour la tâche suivante. Assurez-vous d'en avoir préparé un avant d'entamer la tâche.

Avant d'entamer cette procédure, lisez les informations suivantes :

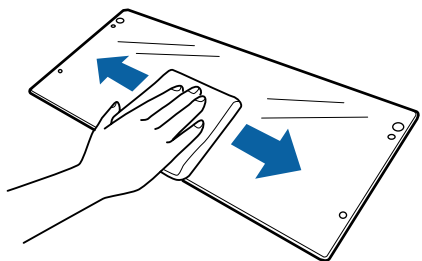
 [« Précautions concernant la maintenance » à la page 65](#)

Maintenance

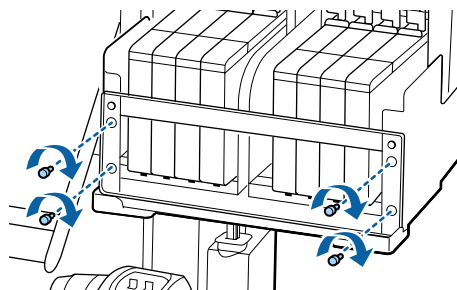
- 1 Retirez le bouclier thermique.
Desserrez complètement les quatre vis qui maintiennent le bouclier thermique en place pour le retirer.



- 2 Imbibez d'eau un chiffon doux, essorez-le soigneusement et essuyez toute encre collée sur le bouclier thermique.



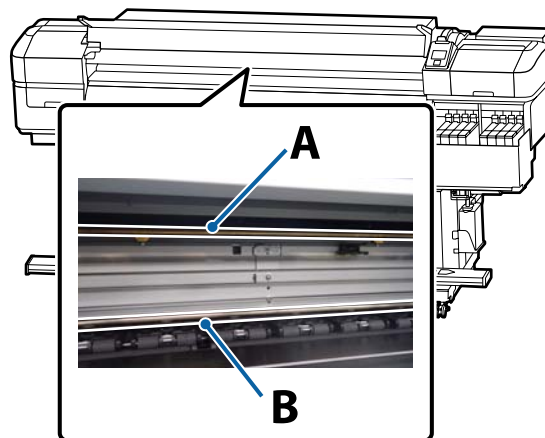
- 3 Installez le bouclier thermique.
Alignez les trous du blindage thermique avec ceux du support du réservoir d'encre et vissez fermement les vis.



Application de graisse sur la tige du chariot

Lorsque Appl. la graisse de l'axe du char. sec. Voir manuel. s'affiche sur l'écran du panneau de commande, effectuez les étapes ci-dessous pour appliquer la graisse sur l'axe du chariot dès que possible.

Emplacement de la tige du chariot et tampon usagé

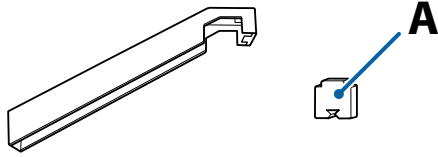


Il y a deux tiges de chariot, la tige A et la tige B. Appliquez la graisse sur les deux tiges à l'aide du kit de graissage fourni avec l'imprimante.

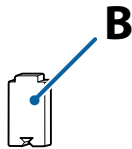
L'outil d'application de la graisse varie selon la tige, comme indiqué ci-dessous.

Maintenance

Tige A du chariot



Tige B du chariot

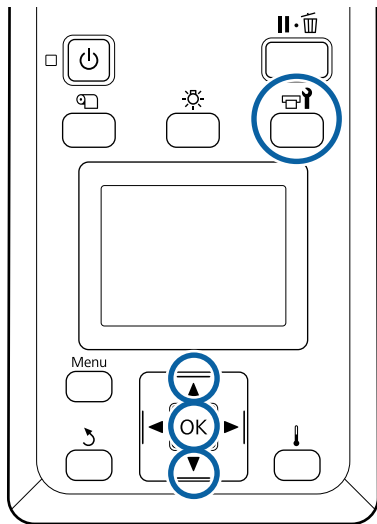



Avant d'entamer cette procédure, lisez les informations suivantes :

 « Précautions concernant la maintenance » à la page 65

Procédure de graissage de la tige A du chariot

Touches utilisées dans les paramètres suivants



1 Vérifiez que l'imprimante est prête et appuyez sur la touche .

Le menu Maintenance s'affiche.

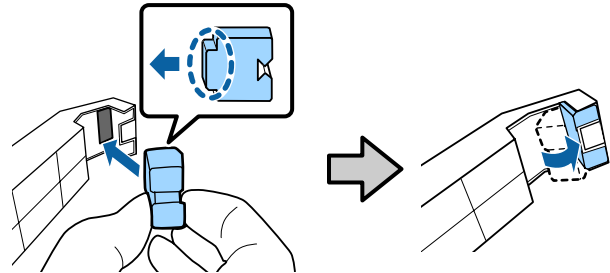
2 Utilisez la touche ▲ pour sélectionner **Autre maintenance** et appuyez sur la touche OK.

3 Utilisez la touche ▲ pour sélectionner **Graisser tige chariot** et appuyez sur la touche OK.

Lorsque le message **Kit de graisse nécessaire. Continuer ?** s'affiche. Vérifiez que vous disposez d'un kit de graissage prêt à l'utilisation.

4 Sélectionnez **Oui** et appuyez sur la touche OK.

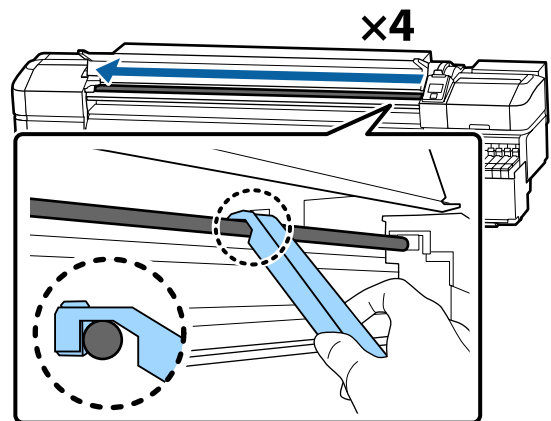
5 Faites rentrer l'extrémité du (nouveau) tampon A dans le renforcement rectangulaire de l'outil de graissage et insérez-le comme indiqué.



6 Ouvrez le capot avant.

7 Maintenez fermement le tampon de l'outil contre l'axe du chariot A, et faites-le glisser doucement de l'extrémité droite à la gauche, pour enlever les taches de l'axe.

Répétez l'action quatre fois.

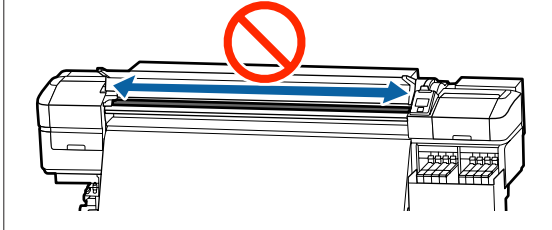


Maintenance

! Important :

Ne faites pas d'aller-retour avec l'outil.

Un aller-retour pourrait déposer la poussière vers la position de repos de la tête d'impression, entraînant un dysfonctionnement.



8 Retirez le tampon sale de l'outil.

9 Fixez un tampon A neuf à l'outil de graissage.

10 À l'aide d'une tige de nettoyage propre, remuez environ dix fois la graisse du bidon.

11 Essuyez l'extrémité de la tige de nettoyage sur le bord du bidon pour retirer l'excès de graisse.

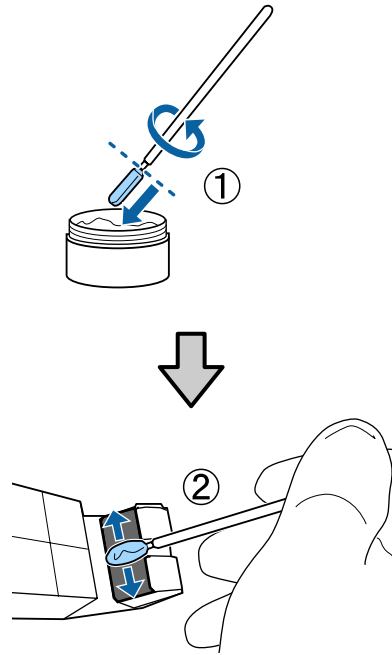
! Important :

Le non-respect de cette consigne peut entraîner une chute de graisse qui salira le cylindre et le support.

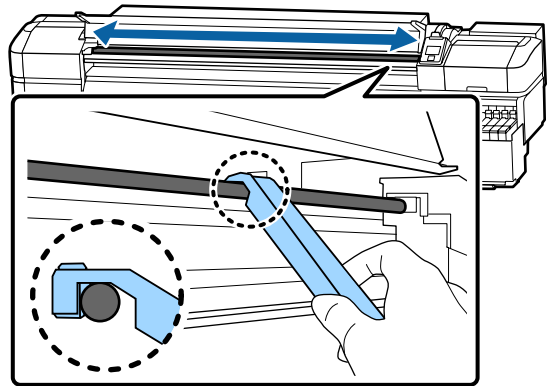
12 À l'aide d'une tige de nettoyage, appliquez de la graisse sur le tampon fixé à l'outil comme indiqué ci-dessous.

(1) Insérez complètement l'extrémité de la tige de nettoyage dans le flacon et tournez le 2 ou 3 fois pour y déposer suffisamment de graisse.

(2) Appliquez de la graisse sur le tampon de l'outil.



13 Tenez le tampon de l'outil comme indiqué à l'étape 7, et faites deux fois un aller-retour avec l'outil de graissage.

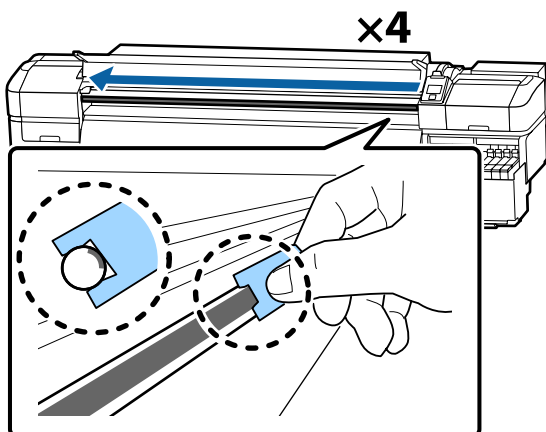


Ensuite, appliquez de la graisse sur la tige du chariot B.

Procédure de graissage de la tige B du chariot

- 1** Maintenez fermement un nouveau tampon B contre la partie grise de l'axe, comme indiqué sur l'illustration, et faites-le glisser doucement de l'extrémité droite vers la gauche, pour enlever les taches du l'axe.

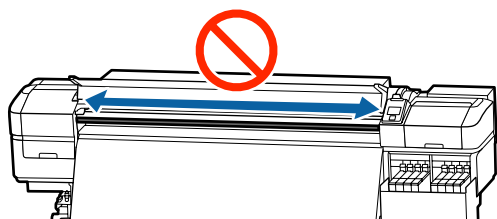
Répétez l'action quatre fois.



! Important :

Ne faites pas d'aller-retour avec le tampon B.

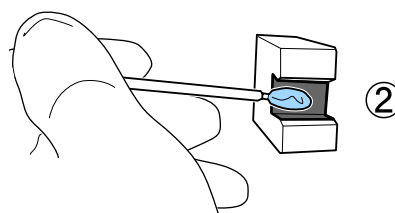
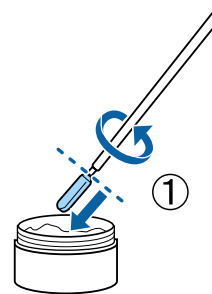
Un aller-retour pourrait déposer la poussière vers la position de repos de la tête d'impression, entraînant un dysfonctionnement.



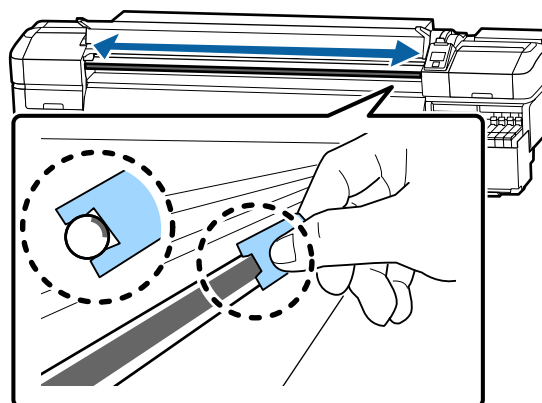
- 2** Appliquez de la graisse sur le nouveau tampon B comme indiqué ci-dessous.

Remplacez le tampon B utilisé à l'étape 1. Vous ne devez pas le réutiliser.

- (1) Insérez complètement l'extrémité de la tige de nettoyage dans le flacon et tournez le 2 ou 3 fois pour y déposer suffisamment de graisse.
- (2) Appliquez de la graisse sur le nouveau tampon B.



- 3** Tenez le tampon B comme indiqué à l'étape 1, et faites deux fois un aller-retour avec le tampon.



- 4** Fermez le capot avant et appuyez sur la touche OK.

Le chariot se déplace d'arrière en avant.

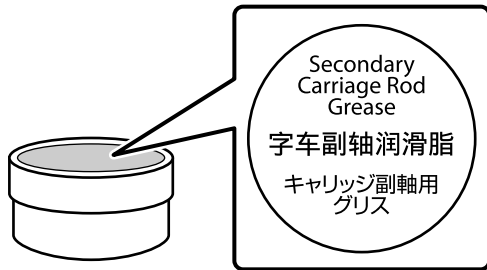
- 5** Retirez le tampon taché de l'outil de graissage et conservez l'outil de graissage avec la graisse.

Mise au rebut des tampons usagés, tiges de nettoyage et autres éléments utilisés pour appliquer la graisse

 « Mise au rebut des consommables usagés » à la page 87

Stockage de la graisse

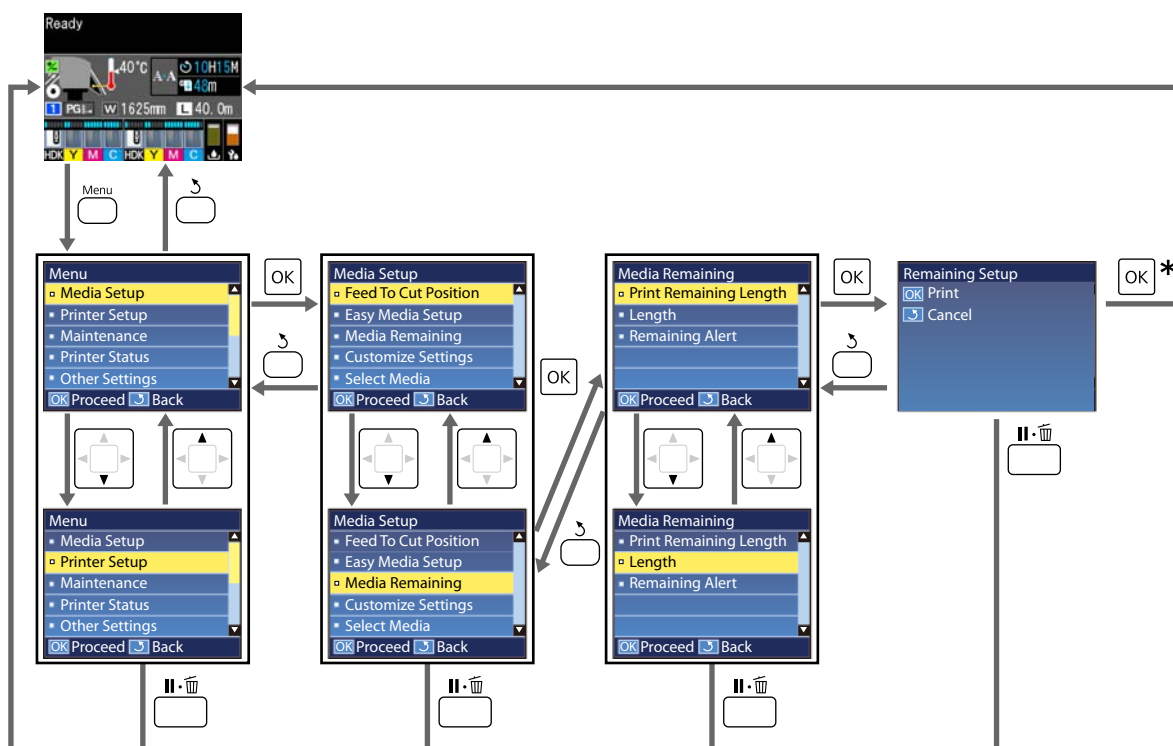
- ❑ Remettez le bouchon pour éviter que des corps étrangers ne tombent dans la graisse.
- ❑ Conservez le bidon le plus à la verticale possible, à température ambiante, dans un lieu qui n'est pas exposé à la lumière directe du soleil.



Utilisation du menu du panneau de commande

Opérations du menu

Les menus sont utilisés comme indiqué ci-dessous.



* Lorsque vous procédez à une impression ou à un réglage après avoir sélectionné un élément et appuyé sur la touche OK, l'écran d'état s'affiche une fois l'opération terminée.

Normalement, lorsque vous sélectionnez un élément et appuyez sur la touche OK, le choix est confirmé et vous êtes ramené à l'écran précédent.

Utilisation du menu du panneau de commande

Liste des menus

Les éléments et paramètres suivants peuvent être définis et exécutés dans le menu. Reportez-vous aux pages de référence pour plus de détails sur chacun des éléments.

Configuration support

Pour plus d'informations concernant ces éléments, reportez-vous à la section [☞ « Menu Configuration support » à la page 102.](#)

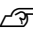
Élément	Paramètre
Alim en position coupe	Envoie la fin de l'impression dans la rainure du cutter
Config support facile	Enregistre facilement les paramètres du support
Affichage écran	Réinit. util. support, Longueur d'impression
Réinit. util. support	
Impr. longueur rest.	Impression
Longueur	Non, 1,0 à 600,0 m
Alerte restante	1 à 15 m
Réinit long impression	
Réinit. Manuelle	Exécuter
Réinit. automatique	Non, Par tâche
Personnaliser réglages	
Réglages actuels	
1 à 30 (numéro paramètre du support)	
Nom réglage	Jusqu'à 22 caractères de demi-taille
Type de support	Le plus fin, Fin, Épais, Le plus épais, Adhésif
Réglage du support	
Régl auto alimentation	Impression
Manuel	
Réglage alimentation	Standard, Motif 100mm, Motif 250mm, Motif 500mm
Alignement Des Têtes	Impression
Paramètres avancés	
Écart Du Cylindre	1.6, 2.0, 2.5

Utilisation du menu du panneau de commande

Élément	Paramètre
Chauffage et séchage	
Température chauffage	Non, 30 °C à 55 °C
Tps séchage par passag	0 à 10 s
Alim. zone blanche	Rapide, Standard, Lent, Plus lent
Alim après chauffage	Oui, Non
Sécheur supplémentaire	Oui, Non
Tension d'alimentation	Lv1 à Lv8
Tension d'enroulement	Auto, Lv1 à Lv9
Aspiration du support	Lv 0 à Lv 10
Mouvement des têtes	Largeur Des Données, Largeur Cpte Imprim, Largeur support
Impr Plusieurs Cches	Non, 2 to 8
Limit. valeur alim.	Oui, Non
Charge roul. pression	Léger, Moyen, Lourd
Supprimer Inclinaison	Oui, Non
Cycle nettoiy périodiq	
Auto	
Manuel	
Temps d'impression	
Entrer le temps	1 à 240 heures
Quand nettoyer	Entre les pages, Milieu de la page
Niveau nettoyage	Léger, Lourd
Utilisation support	
Saisissez valeur	1 à 999
Quand nettoyer	Entre les pages, Milieu de la page
Niveau nettoyage	Léger, Lourd
Non	
Prévention adhérence	Oui, Non
Réduire stries impr	Non, Léger, Moyen, Lourd
Rétablir paramètres	Oui, Non
Sélectionner support	1 à 30 (numéro paramètre du support)

Utilisation du menu du panneau de commande

Configuration Impr.

Pour plus d'informations concernant ces éléments, reportez-vous à la section  « Menu Configuration Impr. » à la page 108

Élément	Paramètre
Réglage marge	
Marge latérale(droite)	3 à 25 mm
Marge latérale(gauche)	3 à 25 mm
Position départ impr.	0 à 800 mm
Marge entre les pages	Standard, -10 mm à +10 mm
Ignorer support plissé	Oui, Non
Vérification support	
Vérifier taille supp.	Oui, Non
Vérifier fin support	Oui, Non
Vérifier biais support	Oui, Non
Option fin de support	Poursuivre, Arrêter l'impression
Vérif buses entre pg	
Non	-
Motif d'impression	1 à 10
Paramètre lampe	Auto, Manuel
Mode tête	Mode 2 têtes, Head1, Head2
Mode Veille	15 à 240 minutes
Paramètre de charge	
Repousser mmt charge	
Sélectionner le rés. d'encre cible	Oui, Non
Charge forcée	
Sélectionner le rés. d'encre cible	Exécuter, Annuler
Nettoyage pdt veille	
Quand nettoyer	Non, 1 à 240 h
Niveau nettoyage	Léger, Lourd
Interv maint. Tête	20 à 400 m
Rétablir paramètres	Oui, Non

Utilisation du menu du panneau de commande

Maintenance

Pour plus d'informations concernant ces éléments, reportez-vous à la section [« Menu Maintenance »](#) à la page 112

Élément	Paramètre
Vérif Buses	
Imprimer à droite	Impression (Les options disponibles varient selon l'option sélectionnée pour Vérifier taille supp. et la largeur du support utilisé.)
Imprimer au centre	
Imprimer à gauche	
Nettoyage	
Nettoyage (léger)	Toutes les buses
Nettoyage (lourd)	Buses sélectionnées
Nettoyage préventif	Exécuter, Annuler
Maintenance tête	
Maintenance tête auto	Exécuter
Nettoyage classique	Déplacer tête
Rempl collecteur encre	-
Kit de nettoyy tête	-
Autre maintenance	
Graisser tige chariot	Oui, Non

État De l'Imprimante

Détails sur le menu [« Menu État De l'Imprimante »](#) à la page 114

Élément	Paramètre
Version Micrologiciel	XXXXXXXX,X_XX,XXXX

Préférences

Détails sur le menu [« Menu Préférences »](#) à la page 114

Élément	Paramètre
Configuration Réseau	


Utilisation du menu du panneau de commande

Élément	Paramètre
Paramètre Adresse IP	
Auto	-
Panneau	IP: 000.000.000.000 – 255.255.255.255 SM: 000.000.000.000 – 255.255.255.255 DG: 000.000.000.000 – 255.255.255.255
Impr. Rapport état	Impression
Rétablir paramètres	Oui, Non
Préférences	
Date et heure	AA/MM/JJ HH:MM
Langue/Language	Japonais, Anglais, Français, Italien, Allemand, Portugais, Espagnol, Néerlandais, Russe, Coréen, Chinois, Turc
Unités	
Unité: longueur	m, ft/in
Unité : température	°C, °F
Réglage son alerte	Oui, Non
Réglage lampe alerte	Oui, Non
Rétablir tous réglages	Oui, Non

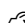


Utilisation du menu du panneau de commande

Détails du menu



Menu Configuration support

Vous pouvez accéder directement au menu Configuration support en appuyant sur la touche .

* indique les paramètres par défaut.

Élément	Paramètre	Explication
Alim en position coupe		Envoie la fin de l'impression dans la rainure du cutter.
Config support facile		Vous pouvez rapidement et facilement enregistrer les paramètres du support à l'aide de l'Assistant pour procéder à une impression optimale en fonction de la taille et du type de support utilisé.  « Enregistrement des paramètres d'un nouveau support » à la page 50
Affichage écran		
Réinit. util. support		Sélectionnez l'élément pour afficher les informations du support de l'écran d'état.
Longueur d'impression		Lorsque Réinit. util. support est sélectionné, la longueur du rouleau restant s'affiche après l'icône  , par incréments de 0,1 m. Lorsque Longueur d'impression est sélectionné, la longueur imprimée par tâche est affichée après l'icône  , par incréments d'1 m. Le montant chargé par le bouton de chargement du support ou l'après-chauffage n'est pas inclus. Si vous définissez Longueur dans Réinit. util. support sur Non , le support restant n'est pas affiché sur l'écran d'état. If Réinit. automatique is set to Non in the next section's Réinit long impression , a cumulative value for the print length is displayed until you do Réinit. Manuelle .
Réinit. util. support		
Impr. longueur rest.	Impression	Le paramètre Impr. longueur rest. permet d'imprimer la quantité de support restant sur le rouleau avant de le remplacer par un autre type de support à charger. Vous pouvez ensuite saisir ce chiffre pour la longueur du support lors de la prochaine utilisation du rouleau.
Longueur	Non, 1,0 à 600,0 m (120*)	Saisissez une valeur de 1 à 600,0 m pour la longueur totale du rouleau, par incréments de 0,5 m. Lorsque vous sélectionnez Non , la quantité restante n'est pas calculée. <input type="checkbox"/> Afficher le support restant sur l'écran d'état <input type="checkbox"/> Afficher un message d'avertissement pour la quantité de support restant
Alerte restante	1 à 15 m (5*)	Un message d'alerte s'affiche lorsque la quantité de support restant atteint cette longueur. Sélectionnez une valeur de 1 à 15 mètres, par incréments de 1 m.
Réinit long impression		

Utilisation du menu du panneau de commande

Élément	Paramètre	Explication
Réinit. Manuelle		Lorsque vous appuyez sur la touche OK, la valeur de la longueur d'impression revient à 0.
Réinit. automatique	Non	Sélectionnez Non (ne pas réinitialiser automatiquement la valeur pour la longueur d'impression) ou Par tâche (réinitialiser lorsque vous commencez à imprimer la tâche suivante). Lorsque Non est sélectionné, la valeur ne se réinitialise pas tant que vous ne faites pas de Réinit. Manuelle . Cependant, la valeur se réinitialise automatiquement et revient à 0 lorsqu'elle atteint 9999. Lorsque Par tâche est sélectionné, la valeur revient 0 lorsque l'impression commence la prochaine tâche, de sorte que vous puissiez vérifier la durée d'impression par tâche. Vous pouvez également vérifier la durée de la tâche d'impression lors de l'impression.
	Par tâche*	
Personnaliser réglages		
Réglages actuels		Pour modifier le paramétrage en cours, sélectionnez Réglages actuels . Lorsque vous modifiez des paramètres de support spécifiques, sélectionnez le numéro de paramètre du support cible.
1 à 30 (numéro paramètre du support) XXXXXXXXXXXX (affiche le nom du papier personnalisé enregistré)		Consultez le tableau suivant pour plus d'informations sur le contenu du paramètre.  « Élément de paramétrage du support » à la page 103
Sélectionner support		
1 à 30 (numéro paramètre du support) XXXXXXXXXXXX (affiche le nom du papier personnalisé enregistré)		Sélectionnez les paramètres de support utilisés pour l'impression. Pour enregistrer de nouveaux paramètres, exécutez Config support facile ou enregistrez les paramètres du support sur l'imprimante à l'aide du Epson Control Dashboard fourni.  « Enregistrement des paramètres d'un nouveau support » à la page 50 Modifiez le contenu des paramètres dans Personnaliser réglages .

Élément de paramétrage du support

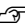
Les valeurs optimales du paramètre du support sont définies si vous exécutez **Config support facile** ou enregistrez les paramètres du support sur l'imprimante à l'aide du Epson Control Dashboard fourni. De manière générale, utilisez ceci tel quel. En cas d'utilisation d'un support spécifique ou d'apparition de bandes ou de rayures à l'impression, modifiez la valeur par défaut.

Les paramètres par défaut pour chacun des éléments suivants varient en fonction du contenu défini dans **Type de support**. Consultez la section suivante pour les informations sur les paramètres par défaut de chaque type de support.

 [« Liste des paramètres du support pour chaque type de support » à la page 137](#)

Élément	Paramètre	Explication
Nom réglage		Attribuez à la banque de configuration de support un nom de 22 caractères de demi-taille maximum. L'utilisation de noms distinctifs permet de sélectionner plus facilement les banques à utiliser.

Utilisation du menu du panneau de commande

Élément	Paramètre	Explication
Type de support	Le plus fin	Sélectionnez le type de support en fonction du support chargé.
	Fin	L'imprimante conserve les paramètres de support optimisés selon le type de support. En cas de changement de type de support, chaque paramètre du support enregistré pour le numéro de paramètre de support en cours est remplacé par la valeur du nouveau type de support. Vous trouverez ci-dessous les spécifications de poids du papier (g/m ²) pour chaque type de support. Le plus fin : 60 ou moins Fin : 61 à 80 Épais : 81 à 120 Le plus épais : 121 ou plus Adhésif : pour un support adhésif, sélectionnez Adhésif , indépendamment du poids du papier.
	Épais	
	Le plus épais	
	Adhésif	
Réglage du support		
Régl auto alimentation	Impression	<p>Définissez ces éléments dans les cas suivants.</p> <ul style="list-style-type: none"> <input type="checkbox"/> Lors de l'exécution de Alignement Des Têtes suite à Régl auto alimentation pour Config support facile est complété <input type="checkbox"/> Lorsque les valeurs de réglage du support pour les fichiers EMX qui ont été téléchargés sont enregistrés sur l'imprimante à l'aide de Epson Control Dashboard. <input type="checkbox"/> Si les phénomènes suivants se produisent après réglage du support. <ul style="list-style-type: none"> <input type="checkbox"/> Lorsque les bandes peuvent être vues dans les résultats d'impression même après un Régl auto alimentation. <input type="checkbox"/> Lorsque le type de support est identique, mais que la largeur est différente. <input type="checkbox"/> En cas de modification des Paramètres avancés après enregistrement des paramètres du support. <p>Types de réglages et procédure d'exécution  « Réglage du support » à la page 53</p>
Manuel		
Réglage alimentation		
Standard	Impression	
Motif 100mm	Impression	
Motif 250mm	Impression	
Motif 500mm	Impression	
Alignement Des Têtes	Impression	
Paramètres avancés		
Écart Du Cylindre	1.6	Sélectionnez l'écart du cylindre (distance entre la tête d'impression et le support).
	2.0*	Le paramètre par défaut 2.0 est recommandé dans la plupart des cas. Si les résultats d'impression sont rayés ou tachés, ils peuvent être améliorés en définissant 2.5 . Toutefois, la sélection d'un écart plus grand que l'écart requis peut entraîner des taches d'encre à l'intérieur de l'imprimante, une qualité d'impression réduite ou une durée de vie du produit plus courte.
	2.5	

Utilisation du menu du panneau de commande

Élément	Paramètre	Explication
Chauffage et séchage		
Température chauffage	Non, 30 °C à 55 °C (50*)	Vous pouvez régler la température du chauffage.
Tps séchage par passage	0 à 10 sec (0*)	<p>Sélectionnez la durée pendant laquelle la tête d'impression s'immobilise pour permettre le séchage après chaque passage. Sélectionnez une valeur comprise entre 0 et 10 secondes. Le temps nécessaire au séchage de l'encre varie en fonction de la densité de l'encre et du support utilisé. Si le support est taché d'encre, définissez un temps de séchage de l'encre plus long.</p> <p>L'augmentation du temps de séchage rallonge la durée nécessaire à l'impression.</p> <p>Si vous souhaitez conserver un temps de séchage constant lorsque la largeur du support change, réglez les valeurs suivantes en fonction de la largeur du support chargé.</p> <p>64 pouces : 2,3 secondes 52 pouces : 2,0 secondes 44 pouces : 1,8 secondes 42 pouces : 1,7 secondes 36 pouces : 1,6 secondes 24 pouces : 1,3 secondes</p>
Alim. zone blanche	Rapide	<p>Le support est alimenté rapidement pour les parties d'une tâche d'impression pour lequel aucune donnée n'existe (zones vierges).</p> <p>Passer les zones vierges en définissant Rapide. Si l'encre n'est pas suffisamment sèche lorsque ce paramètre est défini, nous vous recommandons les valeurs de réglage suivantes en fonction du nombre de passages lors de l'impression.</p> <p>1 à 3 passages : Standard 4 passages : Lent 6 passages ou plus : Plus lent</p>
	Standard*	
	Lent	
	Plus lent	
Alim après chauffage	Oui	<p>Sélectionnez s'il faut alimenter la fin de l'impression au chauffage après l'impression (Oui) or non (Non).</p> <p>Sélectionnez Oui si le support doit être découpé avant le début du travail suivant. Notez toutefois que la marge augmentera.</p>
	Non*	
Tension d'alimentation	Lv1 à Lv8 (Lv6*)	Augmentez la tension si le support se froisse lors de l'impression. Plus la valeur est élevée, plus la tension est importante.
Tension d'enroulement		
Auto*	-	<p>Normalement, Auto est utilisé. Si des plis apparaissent dans le support lors de l'impression, nous vous recommandons de définir Manuel, puis une valeur de réglage plus faible.</p> <p>Définissez les mêmes réglages si de l'encre adhère à l'arrière du rouleau d'enroulement. Si un support épais ne peut être enroulé correctement, nous vous recommandons de le définir sur Manuel, puis augmentez la valeur de réglage. Plus la valeur est élevée, plus la tension est importante.</p>
Manuel	Lv1 à Lv9	
Aspiration du support	0 à 10 (8*)	<p>Lorsque le support est ondulé sur le cylindre, augmentez l'Aspiration du support. Plus la valeur est élevée, plus l'aspiration est importante.</p> <p>Lorsque les résultats de l'impression présentent du grain ou sont flous, avec des supports fins ou souples, ou si le support n'est pas introduit correctement, réduisez l'Aspiration du support.</p>

Utilisation du menu du panneau de commande

Élément	Paramètre	Explication
Mouvement des têtes	Largeur Des Données*	Sélectionnez la plage de mouvement de la tête d'impression lors de l'impression.
	Largeur Cpte Imprim	Largeur Des Données : Les têtes d'impression se déplacent dans la plage de largeur des données d'impression. La limitation de la plage de mouvement de la tête d'impression augmente la vitesse d'impression.
	Largeur support	Largeur Cpte Imprim : Les têtes d'impression se déplacent dans la plage de largeur de support maximale. Sélectionnez cette option pour des résultats d'impression encore plus uniformes, avec moins de variations. Largeur support : Les têtes d'impression se déplacent dans la plage de largeur du support chargé.
Impr Plusieurs Cches	Non*	Sélectionnez le nombre de fois où chaque ligne est imprimée.
	2 à 8	Pour imprimer en haute densité sur Film rétroéclairé, augmentez la fréquence.
Limit. valeur alim.	Oui	Non est recommandée dans des circonstances normales.
	Non*	Définissez cette option sur Oui si le support adhère ou plisse, ou s'il se déchire facilement lors de l'impression sur un support fin. Lorsque l'option est définie sur Oui , la vitesse d'impression diminue.
Charge roul. pression	Faible	Si les problèmes suivants se produisent pendant l'impression, vous pourrez les éviter en passant sur une charge qui réduit la pression exercée sur les rouleaux (par exemple : Moyen à Léger). <input type="checkbox"/> En cas de plis autour des rouleaux de pression. <input type="checkbox"/> En cas de taches dues au contact de la tête avec le support. <input type="checkbox"/> Lorsque les taches du rouleau collent au support.
	Moyen*	
	Élevée	
Supprimer Inclinaison	Oui*	Sélectionnez si vous voulez ou non corriger l'inclinaison (Oui ou Non) du support chargé dans l'imprimante. Le paramètre par défaut Oui est recommandé dans la plupart des cas. Définissez-le sur Non si le support présente des traces de rouleau dues à la correction de l'inclinaison.
	Non	





Utilisation du menu du panneau de commande

Élément	Paramètre	Explication
Cycle nettoyy périodiq		
Auto	Procède au nettoyage des têtes au moment le plus opportun en fonction des paramètres du support.	
	Si le nombre d'heures spécifié pour le nettoyage est atteint pendant l'impression, le nettoyage des têtes est effectué une fois l'impression terminée.	
	Définissez l'intervalle de nettoyage périodique dans Temps d'impression ou Utilisation support.	
	Si Temps d'impression est sélectionné, définissez, dans Entrer le temps le temps d'impression accumulé à atteindre avant de procéder au nettoyage des têtes.	
	Si Utilisation support est sélectionné, définissez, dans Saisissez valeur , la longueur du support alimenté à atteindre en mètres, pour l'impression ou le séchage par exemple, avant de procéder au nettoyage des têtes.	
	Pour Quand nettoyer , définissez si le nettoyage des têtes doit être réalisé si l'heure spécifiée pour le nettoyage périodique survient durant l'impression ou lorsque la page a été imprimée, avant la suivante. Le nettoyage étant réalisé lors de l'impression lorsque Milieu de la page est défini, une baisse de la qualité d'impression ou un glissement des têtes peuvent survenir.	
	Niveau nettoyage définit la puissance du nettoyage des têtes.	
	Le nettoyage périodique Auto ou Manuel n'est pas réalisé.	
	Sélectionnez si vous souhaitez réaliser des opérations anti-adhésives (Oui) ou non (Non) lorsque l'imprimante est allumée, lorsque l'impression commence, etc.	
	Non est recommandée dans des circonstances normales. Certains supports, en fonction de leur type, peuvent facilement adhérer à la platine. Démarrer une opération avec un support collé à la platine peut engendrer une alimentation incorrecte du support et provoquer un bourrage papier. Définissez Oui si cela se produit. Les opérations sont plus longues si Oui est défini.	
Réduire stries impr	Non*	Nous recommandons d'utiliser Off (Non) dans des circonstances ordinaires.
	Léger	Lorsque des traits de teinte verticaux ou diagonaux apparaissent dans l'impression, définissez ceci pour rendre les stries moins évidentes.
	Moyen	
	Élevée	
Rétablir paramètres	Oui	Si Oui est sélectionné, le contenu configuré des réglages du support sélectionné est restauré sur les réglages d'origine.
	Non	

Utilisation du menu du panneau de commande

Menu Configuration Impr.


* indique les paramètres par défaut.

Élément	Paramètre	Explication
Réglage marge		
Marge latérale(droite)	3 à 25 m (5*)	Sélectionnez la largeur de la marge de droite lorsque le support est chargé dans l'imprimante. Pour plus d'informations, voir la section suivante.  « Zone imprimable » à la page 58
Marge latérale(gauche)	3 à 25 m (5*)	Sélectionnez la largeur de la marge de gauche lorsque le support est chargé dans l'imprimante. Pour plus d'informations, voir la section suivante.  « Zone imprimable » à la page 58
Position départ impr.	0 à 800 m (0*)	Réglez ce paramètre si vous souhaitez imprimer à partir du centre du support ou si vous souhaitez décaler la zone imprimée à gauche par rapport au réglage Marge latérale(droite) . La zone entre le côté droit du support et l'emplacement Position départ impr. n'est pas imprimée. Si une valeur est sélectionnée pour le paramètre Marge latérale(droite) , une autre zone, qui correspond à la valeur sélectionnée pour le paramètre Marge latérale(droite) , est laissée telle quelle. Pour plus d'informations, voir la section suivante.  « Zone imprimable » à la page 58
Marge entre les pages		
Standard*	-	Vous pouvez définir une marge entre les pages. Même après avoir réalisé ces réglages, la taille de la marge peut changer en fonction du support et de l'environnement d'utilisation. La marge augmente lorsque le nombre est déplacé dans la direction +, et diminue lorsque le nombre est déplacé dans la direction -.  « Zone imprimable » à la page 58
Pas de marge	-10 mm à +10 mm	
Ignorer support plissé	Oui	Non est recommandée dans des circonstances normales.
	Non*	Si la tête d'impression est froissée dû au support laissé sur le chauffage, définissez-la sur Oui . Définissez-la sur Oui pour alimenter un support de 200 mm et imprimer en évitant les plissures lors de l'impression avec des travaux non continus. Dans les situations suivantes, le support n'est pas alimenté, même si elle est définie sur Oui . <input type="checkbox"/> Lors de l'impression de travaux continus. <input type="checkbox"/> Lorsque Marge entre les pages est défini sur Pas de marge .
Vérification support		


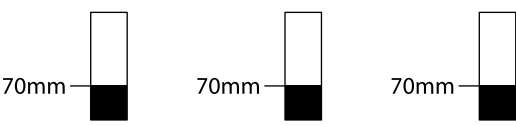


Utilisation du menu du panneau de commande

Élément	Paramètre	Explication
Vérifier taille supp.	Oui*	Indiquez si l'imprimante détecte automatiquement (Oui) ou ne détecte pas automatiquement (Non) les bords du support. Sélectionnez Non si l'imprimante affiche le message Erreur taille support alors que le support est correctement chargé. Notez cependant qu'il est possible que l'imprimante imprime au-delà des bords du support lorsque l'option Non est sélectionnée. L'encre utilisée pour imprimer au-delà des bords du support tachera l'intérieur de l'imprimante. En règle générale, nous vous recommandons de régler le paramètre sur Oui . Les paramètres modifiés sont appliqués lorsque le support est rechargé.
	Non	
Vérifier fin support	Oui*	Indiquez si l'imprimante détecte automatiquement (Oui) ou ne détecte pas automatiquement (Non) la fin du support. Sélectionnez Non si l'imprimante affiche le message Plus de support alors que le support est correctement chargé. En règle générale, nous vous recommandons de régler le paramètre sur Oui .
	Non	
Vérifier biais support	Oui*	Lorsque l'imprimante détecte un support de travers, elle cesse l'impression et affiche un message d'erreur (Oui) ou poursuit l'impression (Non). Oui est généralement recommandée, un support de travers peut en effet entraîner un bourrage dans l'imprimante.
	Non	
Option fin de support	Poursuivre*	When replacing media while printing, select either Poursuivre (print the remaining data after replacement) or Arrêter l'impression (do not print).
	Arrêter l'impression	
Vérif buses entre pg		
Non	-	Réglez la Vérification des buses de sorte qu'elle soit réalisée périodiquement.
Motif d'impression	1 à 10 (1*)	Lorsqu'elle est définie sur Non , la Vérif buses entre pg n'est pas effectuée. Motif d'impression imprime un motif de contrôle au milieu d'une impression une fois que le nombre de pages défini a été imprimé. Une fois l'impression terminée, vous pouvez inspecter visuellement le motif d'impression pour déterminer si l'impression précédente ou suivante présente des couleurs pâles ou manquantes.
Paramètre lampe	Auto*	Choisissez si vous voulez que la lumière s'allume/s'éteigne automatiquement dans le capot avant (Auto) ou si vous voulez utiliser le bouton du panneau pour allumer ou éteindre la lumière (Manuel). Avec Auto , la lumière s'allume automatiquement lors de l'impression, etc. et s'éteint une fois l'opération terminée. Avec Manuel , vous devez appuyer sur la touche  du panneau de commande pour allumer/éteindre la lumière. Lorsque vous appuyez sur la touche pendant une opération qui ne permet pas à la lumière de s'allumer, elle s'allumera dès que c'est possible.
	Manuel	
Mode tête	Mode 2 têtes*	Utilisez-le en Mode 2 têtes dans la plupart des situations.
	Head1	Par exemple, si une buse est obstruée sur une seule tête d'impression et qu'il est impossible de la déboucher après plusieurs nettoyages de tête, vous pouvez continuer à imprimer avec la tête d'impression obstruée. Cette fonction est pratique car il est possible de continuer à imprimer pendant la journée de travail et la Maintenance tête auto et les autres opérations de maintenance peuvent être effectuées après le travail. Vérifiez le motif de vérification imprimé lors de la Vérif Buses , puis sélectionnez la tête non-obstruée.
	Head2	

Utilisation du menu du panneau de commande

Élément	Paramètre	Explication
Mode Veille	15 à 240 minutes (15*)	<p>L'imprimante passe en mode veille lorsqu'aucune erreur n'est détectée et qu'aucune tâche d'impression n'a été reçue pendant une période définie. En mode veille, lorsque tous les chauffages sont éteints, le panneau de commande est désactivé et les moteurs internes et autres composants consomment moins d'électricité.</p> <p>Pour réactiver le panneau de commande, appuyez sur n'importe quelle touche du panneau de commande, à l'exception de la touche ☺. Le panneau de commande est cependant de nouveau désactivé si aucune opération n'est effectuée pendant 30 secondes. L'imprimante et les chauffages ne sont pleinement réactivés que lors de la réception d'un travail d'impression, lors de l'utilisation du levier de chargement du support ou lors d'une opération impliquant le matériel de l'imprimante.</p> <p>Pour sortir du mode veille et lancer immédiatement le préchauffage, appuyez sur la touche  et sélectionnez Dém. préchauffage.</p>
Paramètre de charge		

Utilisation du menu du panneau de commande


Élément	Paramètre	Explication
Repousser mmt charge Sélectionner le rés. d'encre cible	Oui	<p>Lorsque vous avez réservé une unité de puce et que vous continuez à l'utiliser, si un écart se produit entre l'indication de niveau d'encre estimée à l'écran et la recharge d'encre (moment auquel l'encre est à 70 mm du fond du réservoir d'encre), effectuez les réglages suivants pour ajuster l'écart.</p> <p>Définissez ce paramètre sur Oui si l'indicateur a baissé de 2 niveaux ou plus (voir l'illustration suivante) lorsqu'il est nécessaire de recharger l'encre.</p> <p>Indicateur</p>  <p>Réservoir d'encre</p>  <p>Définissez ce paramètre sur Non si l'indicateur a baissé d'1 niveau (voir l'illustration suivante) lorsqu'il est nécessaire de recharger l'encre.</p> <p>Indicateur</p>  <p>Réservoir d'encre</p>  <p>Continuez à utiliser l'imprimante tandis que cela est défini Oui peut nécessiter une Charge forcée.</p> <p>Vous ne pouvez pas ajuster ce paramètre si l'indicateur ne dispose plus que d'1 niveau lorsqu'il est nécessaire de recharger l'encre. Effectuez une Charge forcée tel qu'indiqué dans la section suivante.</p>
	Non*	Charge forcée Sélectionner le rés. d'encre cible
Nettoyage pdt veille		

Utilisation du menu du panneau de commande


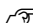
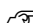

Élément	Paramètre	Explication
Quand nettoyer	Non, 1 à 240 h (72*)	Définissez le moment auquel réaliser un nettoyage périodique de la tête lorsque l'imprimante n'est pas utilisée.
Niveau nettoyage	Léger	Le nettoyage de la tête ne se produira pas si cela est défini sur Non .
	Lourd*	Niveau nettoyage définit la puissance du nettoyage des têtes.
Interv maint. Tête	20 à 400 m (400*)	La maintenance automatique de la tête est effectuée automatiquement lorsque la longueur cumulée du support imprimé atteint les valeurs définies pour ce paramètre. La maintenance de la tête automatique est effectuée avant le début de la prochaine tâche d'impression lorsque la durée de cette valeur de paramètre est atteinte au cours de l'impression.
Rétablir paramètres	Oui	Sélectionnez Oui pour rétablir la valeur par défaut de tous les éléments du menu Configuration Impr.
	Non	

Menu Maintenance

Vous pouvez accéder directement au menu Maintenance en appuyant sur la touche .

Élément	Paramètre	Explication
Vérif Buses		
Imprimer à droite	Impression	Un motif des buses est imprimé. Inspectez visuellement le motif et procédez à un nettoyage de la tête si des couleurs sont pâles ou manquantes.  « Impression de motifs de vérification des buses » à la page 88
Imprimer au centre		
Imprimer à gauche		
Nettoyage		

Utilisation du menu du panneau de commande

Élément	Paramètre	Explication
Nettoyage (léger)		Vous pouvez définir le nettoyage des têtes sur deux types.
Toutes les buses		Commencez d'abord par Nettoyage (léger) . Si les buses ne sont pas nettoyées après un Nettoyage (léger) , then do Nettoyage (lourd) .
Nettoyage (lourd)		Lorsque vous sélectionnez Nettoyage (lourd) , notez les numéros des motifs aux couleurs pâles ou manquantes et nettoyez les buses sélectionnées posant problème.
Buses sélectionnées	Head1 XX/XX Head2 XX/XX Effectuez votre sélection et réalisez un nettoyage de la tête (le code pour la couleur de l'encre est affiché par XX).	 « Nettoyage Des Têtes » à la page 89
Nettoyage préventif	Exécuter	Si vous pensez que le nettoyage de la tête sera effectué lors de l'impression d'une tâche suite à un avis concernant le nettoyage périodique/automatique s'affichant sur l'écran du panneau de contrôle, vous pouvez éviter d'être interrompu par le nettoyage de la tête et continuez à imprimer comme prévu en réalisant ceci au préalable. Procédez à cela permet également d'effacer l'avis de l'écran du panneau de contrôle concernant la nécessité d'effectuer un nettoyage régulier/automatique. L'avis concernant la nécessité du nettoyage périodique/automatique peut également être effacé si vous effectuez un Nettoyage (lourd) .
Maintenance tête		
Maintenance tête auto	Exécuter	Effectuez ceci si le bourrage de la buse ou les gouttes d'encre surviennent même après avoir nettoyé les têtes.  <i>Guide de l'opérateur</i> (livret/PDF)
Nettoyage classique	Déplacer tête	Faites-le plus d'une fois par mois ou lorsque Reportez-vous au manuel et effect l'entretien régul. s'affiche sur l'écran du panneau de commande.  « Nettoyage régulier » à la page 66
Rempl collecteur encre		Si vous remplacez le Bidon d'encre résiduelle avant de voir le message indiquant qu'il est temps de remplacer le Bidon d'encre résiduelle s'afficher sur le panneau de contrôle de l'imprimante, faites-le via le menu.
Kit de nettoyy tête		Si vous remplacez le kit de nettoyage de la tête avant que le message indiquant qu'il est temps de remplacer le kit s'affiche sur l'écran du panneau de contrôle, faites-le à partir de ce menu.
Autre maintenance		
Graisser tige chariot	Oui	Lorsque Appl. la graisse de l'axe du char. sec. Voir manuel. s'affiche sur l'écran du panneau de commande, sélectionnez Oui pour appliquer la graisse sur l'axe du chariot dès que possible.  « Application de graisse sur la tige du chariot » à la page 91
	Non	

Utilisation du menu du panneau de commande

Menu État De l'Imprimante

Élément	Paramètre	Explication
Version Micrologiciel	XXXXXXXX,X_XX,XXXX	Permet d'afficher la Version Micrologiciel de l'imprimante.

Menu Préférences

* indique les paramètres par défaut.

Élément	Paramètre	Explication
Configuration Réseau		
Paramètre Adresse IP		
Auto	-	Indiquez si les adresses IP sont obtenues automatiquement (Auto) via le protocole DHCP ou manuellement (Panneau). Si l'option Panneau est sélectionnée, saisissez l'adresse IP, le masque de sous-réseau et l'adresse de la passerelle par défaut. Demandez des informations détaillées à votre administrateur système.
Panneau	IP : XXX.XXX.XXX.XXX	
	SM : XXX.XXX.XXX.XXX	
	DG : XXX.XXX.XXX.XXX	
Impr. Rapport état	Impression	Sélectionnez pour imprimer l'état en cours de Configuration Réseau. Ces informations vous fournissent une vue d'ensemble complète des paramètres réseau.
Rétablir paramètres	Oui	Sélectionnez Oui pour rétablir la valeur par défaut de tous les éléments du menu Configuration Réseau.
	Non	
Préférences		
Date et heure	AA/MM/JJ HH:MM	Permet de régler l'horloge intégrée à l'imprimante. L'heure définie ici permet d'afficher l'état de l'imprimante dans les journaux de travail et sur le Epson Control Dashboard.






Utilisation du menu du panneau de commande

Élément	Paramètre	Explication
Langue/Language	Japonais	Sélectionnez la langue utilisée sur l'écran du panneau de commande.
	Anglais*	
	Français	
	Italien	
	Allemand	
	Portugais	
	Espagnol	
	Néerlandais	
	Russe	
	Coréen	
	Chinois	
Turc		
Unités		
Unité: longueur	m*	Sélectionnez l'unité de longueur utilisée sur l'écran du panneau de commande et lors de l'impression de motifs de test.
	ft/in	
Unité : température	°C*	Sélectionnez l'unité de température utilisée sur l'écran du panneau de commande.
	°F	
Réglage son alerte	Oui*	Activez (Oui) ou désactivez (Non) le signal sonore émis en cas d'erreur.
	Non	
Réglage lampe alerte	Oui*	Activez (Oui) ou désactivez (Non) le témoin d'alerte qui s'allume en cas d'erreur.
	Non	
Rétablir tous réglages	Oui	Lorsque vous sélectionnez Oui , les valeurs par défaut sont rétablies pour tous les paramètres du menu de configuration, sauf pour les éléments du menu Préférences .
	Non	

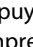

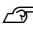





Résolution des problèmes

Lorsqu'un message s'affiche


Si l'un des messages suivants s'affiche, lisez et suivez les consignes ci-dessous.

Messages	Suite à donner
Rempl. par collecteur encre usagée vide.	Le Bidon d'encre résiduelle est plein. Préparez un Bidon d'encre résiduelle neuf.  « Options et consommables » à la page 125
Erreur de carte à puce Carte à puce non reconnue. Remplacez-la.	<input type="checkbox"/> Il s'agit de l'un des statuts suivants. Repositionnez l'unité à puce, ou remplacez-la par une bonne unité de puce. <ul style="list-style-type: none"> <input type="checkbox"/> L'unité de puce a été montée de manière incorrecte. <input type="checkbox"/> Une unité de puce d'un emballage d'encre d'une autre couleur que celle du réservoir d'encre est montée. <input type="checkbox"/> Une unité de puce d'un pack d'encre incompatible avec cette imprimante est montée. <input type="checkbox"/> Il est possible que de la condensation se soit formée sur l'unité de puce. Laissez l'unité de puce à température ambiante pendant au moins quatre heures avant de la monter.  « Remarques sur la manipulation des packs d'encre et des réservoirs d'encre » à la page 22
Erreur de carte à puce Reconnaissance impossible. Retirez ou remplacez l'unité à puce.	
Erreur de carte à puce Carte à puce non reconnue. Cette encre est-elle prise en charge par imprimante ?	
Erreur de carte à puce Remplacez par une carte à puce prise en charge par l'imprimante.	
Vérifier les niveaux d'encre	<p>Le niveau d'encre devient faible. Occupez-vous immédiatement des deux points suivants.</p> <input type="checkbox"/> Préparez un pack d'encre de la couleur appropriée.  « Options et consommables » à la page 125 <input type="checkbox"/> Vérifiez le niveau d'encre. Si l'encre restante est inférieure ou égale à 70 mm par rapport au fond du réservoir d'encre, remplacez l'unité à puce et rechargez l'encre.  « Procédure de remplissages d'encre » à la page 73
L'impress. va s'arrêter. si la carte n'est pas rpl.	
Chauffage En Cours OK Démarrage forcé impres.	Un ou plusieurs chauffages n'ont pas encore atteint la température définie. Pour démarrer l'impression sans attendre la fin du préchauffage, appuyez sur la touche OK.
Buses obstruées détectées. Nettoyage recommandé.	Arrêtez l'impression et procédez au nettoyage de la tête si vous le jugez nécessaire au vu des résultats de l'impression.  « Nettoyage Des Têtes » à la page 89
Err inst micrologiciel Err mise à j micrologiciel Redémarrez l'imprimante.	<p>Mettez l'imprimante hors tension, patientez quelques minutes, puis remettez l'imprimante sous tension.</p> <p>Utilisez l'application Epson Control Dashboard pour procéder de nouveau à la mise à jour du micrologiciel.</p> <p>Si ce message s'affiche de nouveau sur le panneau de commande, contactez votre revendeur ou l'assistance Epson.</p>
La tête d'impression est quasiment en fin de vie.	<p>La tête d'impression installée est quasiment en fin de vie.</p> <p>Contactez votre revendeur ou l'assistance Epson.</p>

Résolution des problèmes

Messages	Suite à donner
Bobine réceptrice auto arrêtée.	<p>Le support n'est pas correctement fixé sur l'Enrouleur papier Automatique.</p> <p>Appuyez sur la touche  et sélectionnez Annuler Le Travail pour annuler l'impression.</p> <p>Placez le commutateur Auto de l'Enrouleur papier Automatique en position Off, puis remettez-le en position initiale et fixez de nouveau le support sur l'Enrouleur papier Automatique.</p> <p> « Enroulement avec la face imprimée vers l'extérieur » à la page 43</p> <p> « Enroulement avec la face imprimée vers l'intérieur » à la page 41</p>
Temp. interne élevée Diminuez temp. ambiante.	<p>Abaissez la température de la pièce jusqu'à ce qu'elle soit dans la plage de température décrite dans la « Table des spécifications ».</p> <p> « Tableau de spécifications » à la page 140</p>
Temp. interne élevée Eteindre imprim. Attendre qu'elle refroidisse puis la rallumer.	<p>Éteignez l'imprimante, puis abaissez la température de la pièce jusqu'à ce qu'elle soit dans la plage de température décrite dans la « Table des spécifications ».</p> <p>Rallumez l'imprimante lorsque la température de la pièce a baissé.</p> <p>La même erreur se produira une fois l'imprimante rallumée si la température n'a pas suffisamment baissé.</p> <p> « Tableau de spécifications » à la page 140</p>
Erreur taille support Charger support de taille correcte.	<p>La largeur du support actuellement chargé n'est pas correcte. Soulevez le levier de chargement du support et retirez le support.</p> <p>La plus petite largeur autorisée par l'imprimante est de 300 mm. Vérifiez que la largeur du support est d'au moins 300 mm.</p> <p>Si ce message s'affiche alors que le support est de largeur correcte, vous pouvez imprimer en sélectionnant Non pour le paramètre Vérifier taille supp.</p> <p> « Menu Configuration Impr. » à la page 108</p>
<p>Erreur capteur support Problème du capteur ou du support chargé. Reportez-vous au manuel pour plus de détails concernant l'erreur.</p> <p>Erreur capteur support Voir manuel pour plus de détails concernant l'err. Régler manuellement ?</p>	<p>Appuyez sur la touche  pour effacer le message affiché.</p> <p>Régl auto alimentation dans Réglage du support et Régl auto alimentation dans Config support facile ne peuvent être exécutés avec le support, paramètres ou environnements suivants.</p> <ul style="list-style-type: none"> <input type="checkbox"/> Support à surface inégale. <input type="checkbox"/> Support que l'encre peut traverser aisément <input type="checkbox"/> L'option Écart Du Cylindre est définie sur 2.5 dans les paramètres du support. <input type="checkbox"/> L'imprimante est exposée à la lumière directe du soleil ou aux interférences d'autres sources de lumière ambiante. <p>Dans ces cas, utilisez le menu manuel.</p> <p> « Réglage du support » à la page 53</p> <p>Si l'imprimante est exposée à des interférences d'autres sources de lumière ambiante, protégez-la de ces sources et essayez de nouveau la fonction, elle pourrait alors s'exécuter. Si la fonction échoue après avoir protégé l'imprimante des lumières, utilisez le menu manuel.</p> <p>Si ce qui précède ne s'applique pas lorsque vous exécutez Régl auto alimentation pour Config support facile et Réglage du support, référez-vous au manuel en ligne, Dépannage et astuces.</p>

Résolution des problèmes

Messages	Suite à donner
Type rouleau incorrect Relâchez, puis réglez de nouveau le levier de chargement. Sélectionnez ensuite le réglage Type de rouleau adapté.	<input type="checkbox"/> Est-ce que le Type de rouleau indiqué lors du chargement du support correspond bien au type de rouleau utilisé ? Relevez le levier de chargement de support pour corriger l'erreur. Abaissez le levier de chargement de support et suivez les instructions affichées sur l'imprimante pour indiquer correctement le Type de rouleau .
Reportez-vous au manuel et effectuez l'entretien régulier.	<p>Ce message est affiché lorsque le nettoyage régulier n'a pas été effectué depuis plus d'un mois. Si vous continuez à utiliser l'imprimante sans effectuer ce nettoyage régulier, vous risquez de constater des gouttes d'encre, des buses obstruées ou des dommages aux têtes d'impression.</p> <p> « Nettoyage régulier » à la page 66</p>

En cas d'appel de maintenance/demande d'entretien

Messages d'erreur	Suite à donner
Maintenance Requise Proche Chgt Pièce /Pièce À Changer XXXXXXXX	<p>Un composant de l'imprimante approche de sa limite de durée de service.</p> <p>Contactez votre revendeur ou le support Epson et indiquez-leur le code de demande de maintenance.</p> <p>Vous ne pouvez pas effacer la demande de maintenance tant que la pièce n'a pas été remplacée. Une demande d'entretien intervient si vous continuez à utiliser l'imprimante.</p>
Demande d'Entretien XXXX Erreur XXXX Mett. hors & ss tension. Si cela ne fonctionne pas, notez le code et contactez l'assistance.	<p>Une demande d'entretien a lieu dans les cas suivants :</p> <ul style="list-style-type: none"> <input type="checkbox"/> Le câble d'alimentation n'est pas fermement connecté <input type="checkbox"/> Une erreur qui ne peut pas être résolue se produit <p>En cas de demande d'entretien, l'imprimante arrête automatiquement l'impression. Mettez l'imprimante hors tension, déconnectez le câble d'alimentation de la sortie et de l'entrée CA sur l'imprimante, puis reconnectez. Mettez l'impression sous tension plusieurs fois.</p> <p>Si cette demande d'entretien s'affiche de nouveau sur l'écran LCD, contactez votre revendeur ou l'assistance Epson. Indiquez-leur le code de la demande d'entretien (« XXXX »).</p>

Dépannage

Vous ne pouvez pas imprimer (parce que l'imprimante ne fonctionne pas)

L'imprimante ne s'allume pas

- **Le câble d'alimentation est-il raccordé à la prise secteur ou au connecteur d'entrée de l'imprimante ?**

Vérifiez que le câble d'alimentation est correctement raccordé à l'imprimante.

- **Existe-t-il un problème au niveau de la prise secteur ?**

Vérifiez que la prise secteur fonctionne en branchant le câble d'alimentation d'un autre appareil électrique.

L'imprimante ne communique pas avec l'ordinateur

- **Le câble est-il correctement branché ?**

Assurez-vous que le câble d'interface de l'imprimante est correctement branché dans le connecteur de l'imprimante et de l'ordinateur prévu à cet effet. Vérifiez aussi que le câble n'est pas coupé ou plié. Si vous avez un câble de rechange, essayez de connecter à l'aide du câble de rechange.

- **Les caractéristiques du câble d'interface correspondent-elles à celles de l'ordinateur ?**

Assurez-vous que les spécifications du câble d'interface correspondent à celles de l'imprimante et de l'ordinateur.

 « [Tableau de spécifications](#) » à la page 140

- **Si vous avez un hub USB, l'utilisez-vous correctement ?**

Dans la spécification USB, les connexions en chaîne de cinq hubs USB sont possibles. Cependant, nous vous conseillons de connecter l'imprimante au premier hub directement raccordé à l'ordinateur. Selon le hub que vous utilisez, le fonctionnement de l'imprimante risque de devenir instable. Si cela se produit, branchez le câble USB directement dans le port USB de votre ordinateur.

- **Le hub USB est-il correctement reconnu ?**

Assurez-vous que le hub USB est correctement reconnu sur l'ordinateur. Si tel est le cas, déconnectez le concentrateur USB de l'ordinateur et connectez directement l'ordinateur à l'imprimante. Pour plus d'informations sur le fonctionnement du hub USB, contactez le fabricant.

Vous ne pouvez pas imprimer dans un environnement réseau

- **Les paramètres réseau sont-ils corrects ?**

Pour connaître les paramètres requis, adressez-vous à votre administrateur réseau.

- **Connectez l'imprimante directement à l'ordinateur en utilisant un câble USB, puis essayez d'imprimer.**

Si vous pouvez imprimer via le câble USB, le problème vient de l'environnement réseau. Contactez votre administrateur système ou consultez le manuel de votre système réseau. Si vous ne pouvez pas imprimer via USB, consultez la section appropriée dans le présent Guide de l'utilisateur.

L'imprimante présente une erreur

- **Pour savoir si des erreurs se sont produites sur l'imprimante, vérifiez les témoins et les messages sur le panneau de commande de l'imprimante.**

 « [Panneau de commande](#) » à la page 13

 « [Lorsqu'un message s'affiche](#) » à la page 116

Résolution des problèmes

L'imprimante émet un bruit identique à celui de l'impression, mais rien ne s'imprime

La tête d'impression bouge, mais rien ne s'imprime

■ Vérifiez le fonctionnement de l'imprimante.

Imprimez un motif de test. Il est possible d'imprimer des motifs de test sans connecter l'imprimante à un ordinateur. Les motifs de test permettent de vérifier l'état et le fonctionnement de l'imprimante. [☞ « Impression de motifs de vérification des buses » à la page 88](#)

Reportez-vous à la section suivante pour connaître la procédure à suivre en cas d'impression incorrecte du motif.

Le motif de test n'est pas imprimé correctement

■ Effectuez un nettoyage des têtes.

Il est possible que les buses soient obstruées. Imprimez de nouveau un motif de test une fois la tête nettoyée.

[☞ « Nettoyage Des Têtes » à la page 89](#)

■ L'imprimante est-elle restée longtemps sans être utilisée ?

S'il y a longtemps que l'imprimante n'a pas été utilisée, les buses sont probablement sèches et obstruées. Mesures à prendre lorsque l'imprimante n'a pas été utilisée pendant longtemps [☞ « Remarques sur l'absence d'utilisation de l'imprimante » à la page 21](#)

L'impression ne répond pas à votre attente

La qualité d'impression est médiocre, irrégulière, trop claire, trop foncée, présente un grain évident ou une teinte incorrecte

■ Les buses de la tête d'impression sont-elles bouchées ?

Si les buses sont obstruées, certaines buses ne projettent pas l'encre et la qualité d'impression se dégrade. Imprimez un motif de test.

[☞ « Impression de motifs de vérification des buses » à la page 88](#)

■ Effectuez un Alignement Des Têtes.

Étant donné qu'il y a un léger écart entre la tête d'impression et le support, les points d'atterrissage des différentes couleurs d'encre peuvent être affectés par l'humidité, la force d'inertie appliquée par la tête d'impression, le sens de déplacement de la tête d'impression (de droite à gauche ou de gauche à droite) ou l'utilisation de deux têtes d'impression. De ce fait, les impressions peuvent présenter du grain ou être floues.

Sélectionnez **Réglage du support — Alignement Des Têtes** dans les paramètres du support pour corriger un mauvais alignement des têtes survenant en cours d'impression.

[☞ « Alignement Des Têtes » à la page 55](#)

■ Effectuez un Réglage alimentation.

Des écarts importants au niveau de l'alimentation se traduisent par des bandes (bandes horizontales, couleur inégale, zébrures). Sélectionnez **Réglage du support — Réglage alimentation** dans les paramètres du support pour apporter des corrections en fonction du support voulu.

[☞ « Réglage alimentation » à la page 53](#)

Résolution des problèmes

■ Utilisez-vous un pack d'encre d'origine Epson ?

Cette imprimante a été conçue pour une utilisation avec des packs d'encre Epson. Si vous utilisez des packs d'encre qui ne sont pas d'origine Epson, il est possible que les impressions soient pâles ou que les couleurs de l'image imprimée ne correspondent pas à celles de l'original parce que le niveau d'encre restante n'est pas correctement détecté. Veuillez à utiliser un pack d'encre correct.

■ Utilisez-vous un ancien pack d'encre ?

La qualité de l'impression diminue lorsque vous utilisez un ancien pack d'encre. Utilisez entièrement l'encre avant la date de péremption indiquée sur le pack d'encre ou dans les 25 jours à compter du jour où le réservoir d'encre a été rempli.

■ La température des chauffages est-elle correcte ?

Augmentez la température si les résultats de l'impression sont flous ou tachés ou si l'encre coagule. Notez cependant qu'une température trop élevée peut entraîner le rétrécissement, le froissement ou la détérioration du support.

En outre, un certain temps peut être nécessaire pour que les chauffages atteignent la température souhaitée si la température ambiante est faible. Il est également possible que les chauffages n'aient pas l'effet souhaité une fois la température sélectionnée atteinte si le support est trop froid. Attendez que le support ait atteint la température ambiante pour l'utiliser.

■ Les paramètres du support sont-ils corrects ?

Vérifiez que les paramètres du support dans le logiciel RIP ou sur l'imprimante correspondent au support utilisé.

■ L'option **Largeur Des Données** est-elle sélectionnée pour le paramètre **Mouvement des têtes** ?

Lorsque l'option **Largeur Des Données** est sélectionnée pour le paramètre **Mouvement des têtes** dans le menu de configuration, la vitesse d'impression augmente mais la qualité d'impression peut légèrement baisser. Pour une meilleure qualité d'impression, sélectionnez l'option **Largeur Cpte Imprim** pour le paramètre **Mouvement des têtes**.

 [« Menu Configuration Impr. » à la page 108](#)

■ Avez-vous comparé le résultat de l'impression avec l'image affichée à l'écran ?

Étant donné que les moniteurs et les imprimantes restituent différemment les couleurs, les couleurs imprimées ne correspondent pas toujours parfaitement aux couleurs affichées.

■ Un capot de l'imprimante était-il ouvert lors de l'impression ?

L'ouverture des capots lors de l'impression entraîne l'arrêt brutal de la tête d'impression, ce qui génère des couleurs non uniformes. N'ouvrez pas les capots lorsque l'impression est en cours.

Les données imprimées ne sont pas correctement positionnées sur le support

■ Le support est-il correctement chargé et les marges sont-elles correctes ?

Si le support n'est pas correctement chargé, il est possible que les résultats soient décentrés ou qu'une partie des données ne soit pas imprimée. Vous pouvez vérifier que les options correctes sont sélectionnées pour les paramètres **Marge latérale** et **Position départ impr.** dans le menu de configuration.

 [« Chargement des supports » à la page 30](#)

 [« Menu Configuration Impr. » à la page 108](#)

■ Le support est-il incliné ?

Si l'option **Non** est sélectionnée pour le paramètre **Vérifier biais support** dans le menu de configuration, l'impression se poursuit lorsque le support est incliné et les données sont imprimées hors de la zone d'impression. Réglez **Vérifier biais support** sur **Oui** dans le menu.

 [« Menu Configuration Impr. » à la page 108](#)

Résolution des problèmes

■ Le support est-il suffisamment large pour les données d'impression ?

Normalement, l'impression s'arrête si l'image imprimée est plus large que le support. Les données seront cependant imprimées au-delà des bords du support si l'option **Non** est sélectionnée pour le paramètre **Vérifier taille supp.** dans le menu de configuration. Sélectionnez **Oui** pour le paramètre **Vérifier taille supp.** dans le menu de configuration.

 « Menu Configuration Impr. » à la page 108

Les lignes de règles verticales sont désalignées

■ Le support est-il gondolé ?

Certains types de supports peuvent se gondoler dans certaines conditions (humidité et température) lorsqu'ils sont installés dans l'imprimante. Si le support est gondolé, appuyez sur la touche ▼ du panneau de commande pour entraîner le support et éviter la zone affectée. Nous vous recommandons de réduire la température et l'humidité pour éviter que le support ne gondole.

■ La tête d'impression est-elle désalignée ?

Si la tête d'impression est désalignée, les lignes de règles peuvent elles aussi être désalignées. Dans ce cas, sélectionnez **Réglage du support — Alignement Des Têtes** dans les paramètres du support, pour corriger un mauvais alignement des têtes survenant en cours d'impression.

 « Alignement Des Têtes » à la page 55

Support

Bourrages du support

■ Le support est-il enroulé, plié, incurvé, froissé ou ondulé ?

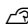
Coupez et retirez la partie enroulée, pliée, incurvée, froissée ou ondulée.

 « Découpe du support » à la page 47

■ Le support est-il chargé juste avant l'impression ?

Le support laissé dans l'imprimante peut être froissé par les rouleaux presseurs, et il peut aussi s'onduler ou s'enrouler tout seul.

■ Le support est-il trop épais ou trop fin ?

- Vérifiez les spécifications du support de manière à vous assurer qu'il peut être utilisé dans l'imprimante.
 « Supports pris en charge » à la page 127
- Pour plus d'information sur la configuration des paramètres d'impression via le RIP logiciel, contactez l'éditeur du RIP.

■ La valeur de Aspiration du support est-elle trop élevée ?

Dans les paramètres de support, réduisez Aspiration du support (la force qui aspire le support sur le chemin du support).

 « Élément de paramétrage du support » à la page 103

L'impression ne s'arrête pas à la fin du rouleau

■ Le dispositif de détection de fin du support est-il réglé sur Non ?

Lorsque **Vérifier fin support** est défini sur **Non** dans le menu Configuration Impr., la fin du support n'est pas détectée.

 « Menu Configuration Impr. » à la page 108

Suppression des bourrages

Procédez comme suit pour supprimer les bourrages.

Attention :

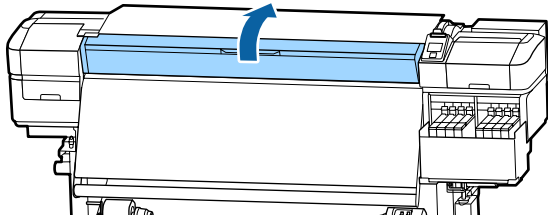
Veillez à ne pas vous coincer les mains ou les doigts lors de l'ouverture ou de la fermeture du capot avant. Le non-respect de cette consigne peut entraîner des blessures.

Résolution des problèmes

- 1** Mettez l'imprimante hors tension.

Si un message s'affiche et que l'imprimante ne s'éteint pas, débranchez les deux câbles d'alimentation.

- 2** Ouvrez le capot avant.

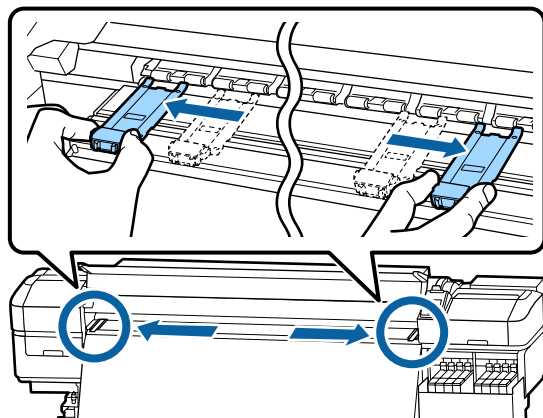


- 3** Déplacez les plaques latérales du support vers les bords gauche et droit du cylindre. Pour cela, maintenez les deux languettes de ces plaques.

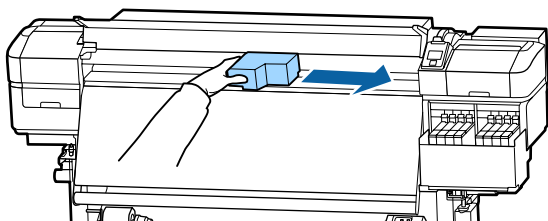
! **Important :**

Cessez d'utiliser l'imprimante si les plaques latérales du support sont déformées, faute de quoi vous risquez d'endommager les rouleaux presseurs ou la tête d'impression.

Contactez votre revendeur ou l'assistance Epson.



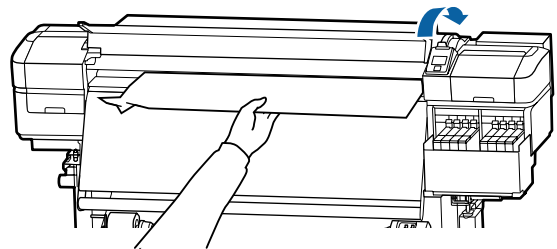
- 4** Si la tête d'impression se trouve sur le support, éloignez-la du bourrage.



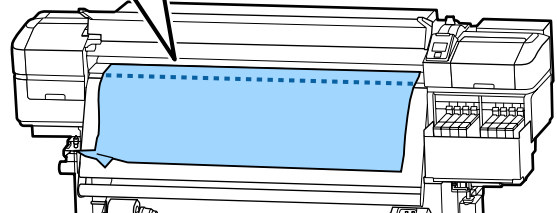
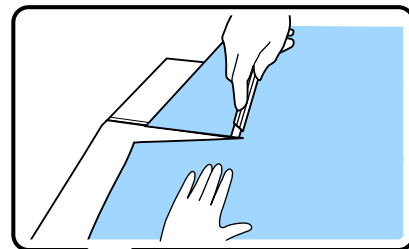
! **Important :**

Ne déplacez la tête d'impression qu'après avoir déplacé les plaques latérales du support hors du passage. Le contact de la tête d'impression avec des plaques latérales du support déformées pourrait l'endommager.

- 5** Soulevez le levier de chargement du support.



- 6** Tirez le support jusqu'à la rainure du cutter et retirez les morceaux déchirés ou froissés à l'aide d'un cutter.



- 7** Rembobinez manuellement le support découpé.

- 8** Retirez le support encore présent à l'intérieur de l'imprimante.

Résolution des problèmes

9

Mettez l'imprimante sous tension.

**Important :**

Si l'imprimante ne fonctionne pas pendant une période prolongée, la tête d'impression n'est pas protégée et sèche, ce qui rend l'impression normale impossible lorsque l'imprimante est de nouveau mise sous tension.

La mise sous tension de l'imprimante active automatiquement la fonction d'obturation de la tête d'impression.

Rechargez le support et reprenez l'impression.

 « [Chargement des supports](#) » à la page 30

Le support glisse lorsque l'impression commence

■ Découpez-vous le support à mi-chemin avec Alim après chauffage défini sur Court, Rembobinage ou Long, Rembobinage ?

Si le support est découpé juste après l'impression, puis rembobiné avant que commence l'impression suivante, il peut sortir du rouleau de pression et l'impression est impossible.

En cas de découpe après l'impression, appuyez sur la touche ▲ afin de rembobiner la fin de l'impression sur la rainure du cutter, puis faite la découpe.

Autres

Écarts entre la période de rechargement d'encre et l'affichage d'état de la recharge


■ Il peut exister des écarts en fonction de l'état d'utilisation et de l'environnement d'utilisation.

Vous pouvez peut-être éliminer les écarts en implémentant **Paramètre de charge** du menu **Configuration Impr.** Pour plus d'informations, voir la section suivante.

 « [Menu Configuration Impr.](#) » à la page 108

Si l'implémentation de **Paramètre de charge** ne suffit pas, effacez les écarts en continuant d'utiliser l'unité de puce sans faire de réservation.

Le chauffage s'éteint automatiquement

- Le chauffage s'éteint si aucun travail d'impression n'est reçu pendant un certain temps et qu'aucune erreur ne se produit dans l'imprimante. La durée à l'issue de laquelle les chauffages passent automatiquement sur Non peut être sélectionnée à l'aide de l'option **Mode Veille** du menu de configuration.  « [Menu Configuration Impr.](#) » à la page 108
- lors de l'utilisation du levier de chargement du support ou lors d'une opération impliquant le matériel de l'imprimante.

L'écran du panneau de commande s'éteint sans cesse

■ L'imprimante est-elle en mode Veille ?

Lorsqu'aucune opération n'est effectuée sur l'imprimante pendant la durée définie dans **Mode Veille** dans le menu de configuration, l'imprimante passe en mode Veille. Le délai avant passage en mode Veille peut être modifié dans le menu Configuration Impr.

 « [Menu Configuration Impr.](#) » à la page 108

Les chauffages sont réactivés et l'imprimante quitte le mode de veille lors de la réception d'un travail d'impression, lors de l'utilisation du levier de chargement du support ou lors d'une opération impliquant le matériel de l'imprimante.

Mot de passe oublié pour la protection de la configuration du réseau

- **Contactez votre revendeur ou l'assistance Epson.**

Le témoin rouge est allumé à l'intérieur de l'imprimante

- **Il ne s'agit pas d'une panne.**

Le témoin rouge est placé à l'intérieur de l'imprimante.

Annexe

Pour obtenir les dernières informations, consultez le site internet Epson (mai 2017).

Options et consommables

Packs d'encre

Modèle	Couleur	Référence
SC-F9300 SC-F9330 SC-F9360	High Density Black (Noir Haute Densité)	T741X
	Cyan	T7412
	Magenta	T7413
	Yellow (Jaune)	T7414
SC-F9380	High Density Black (Noir Haute Densité)	T742X
	Cyan	T7422
	Magenta	T7423
	Yellow (Jaune)	T7424

Epson recommande d'utiliser des cartouches d'encre Epson authentiques. Epson ne peut pas garantir la qualité ou la fiabilité des encres non authentiques. L'utilisation d'encres non authentiques peut provoquer des dommages qui ne sont pas couverts par la garantie Epson, et peut, dans certains cas, générer un comportement erratique de l'imprimante.

Les informations sur le niveau des encres non authentiques risquent de ne pas s'afficher, et l'utilisation d'encre non authentique est enregistrée pour une utilisation possible par le support de service.

Autres

Produit	Référence	Explication
Kit de nettoyage tête (sauf pour SC-F9380)	C13S210051	Un kit de maintenance contient les consommables suivants.
Kit de nettoyage tête (pour SC-F9380)	C13S210052	<input type="checkbox"/> Nettoyeur (x1) <input type="checkbox"/> Tampon de rinçage (x1) <input type="checkbox"/> Gants (x2)
Kit de Maintenance (sauf pour SC-F9380)	C13S210063	Un kit de maintenance contient les consommables suivants.
Kit de Maintenance (pour SC-F9380)	C13S210064	<input type="checkbox"/> Liquide de nettoyage (x1) <input type="checkbox"/> Gobelet (x1) <input type="checkbox"/> Gants (x12) <input type="checkbox"/> Tiges de nettoyage (x25)

Annexe

Produit	Référence	Explication
Bidon d'encre résiduelle	T7240	Identique au Bidon d'encre résiduelle fourni avec l'imprimante.
Cleaning Stick (Tiges de nettoyage)	C13S090013	Identique au produit fourni avec l'imprimante.
Clean Room Wiper (Essuyeur stérile)*1	C13S090016	

*1 Impossible à acheter dans certains pays et certaines régions. Nous vous recommandons d'acheter les produits commerciaux auprès de BEMCOT M-3II by Asahi Kasei Corporation.

Supports pris en charge

Vous pouvez utiliser les supports suivants avec l'imprimante.

La qualité d'impression est largement affectée par le type et la qualité du support utilisé. Sélectionnez un support adapté à la tâche prévue. Pour plus d'informations concernant l'utilisation, reportez-vous à la documentation fournie avec le support ou contactez le fabricant. Avant d'acheter de grandes quantités de support, essayez d'imprimer sur un échantillon plus petit et vérifiez les résultats.

Attention :

Le support est lourd, il ne doit donc pas être transporté par une seule personne.

Nous vous recommandons d'utiliser un levier pour les supports de plus de 40 kg.

Important :

N'utilisez pas de supports froissés, abîmés, déchirés ou sales.

Support de rouleau

Taille du mandrin de rouleau	2 ou 3 pouces
Diamètre extérieur du rouleau	Jusqu'à 250 mm
Largeur support	300 à 1626 mm (64 pouces)
Épaisseur du support	0,04 mm à 1,00 mm
Poids du rouleau	45 kg maximum*

* Les spécifications des élévateurs pouvant être utilisés pour charger un support qui pèse plus de 40 Kg sont indiquées ci-dessous.

- Épaisseur de la fourche et de la table moins de 28 mm.
- La surface de la fourche et de la table peut être abaissée à environ 190 mm du sol.

Déplacement et transport de l'imprimante

Cette section indique comment déplacer et transporter le produit.

Déplacement de l'imprimante


Dans le cadre de cette section, nous partons du principe que l'imprimante est transportée vers un lieu situé au même étage (sans passer par des escaliers, des rampes ou des ascenseurs). La procédure à suivre pour déplacer l'imprimante d'un étage à un autre ou la transporter dans un autre bâtiment est détaillée ci-dessous.

 [« Transport » à la page 128](#)

Attention :

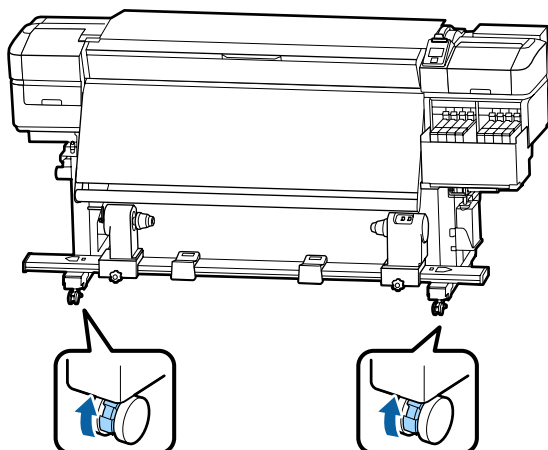
N'inclinez pas le produit de plus de 10 degrés vers l'avant ou vers l'arrière lors du déplacement. Le non-respect de cette consigne peut entraîner le basculement de l'imprimante, ce qui peut causer des accidents.

Préparation

- 1 Vérifiez que l'imprimante est hors tension.
- 2 Retirez le Bidon d'encre résiduelle.
 [« Remplacement du Bidon d'encre résiduelle » à la page 81](#)
- 3 Déconnectez les cordons d'alimentation et tous les autres câbles.
- 4 Retirez le support de l'Unité chargement papier et de l'Enrouleur papier Automatique.

Annexe

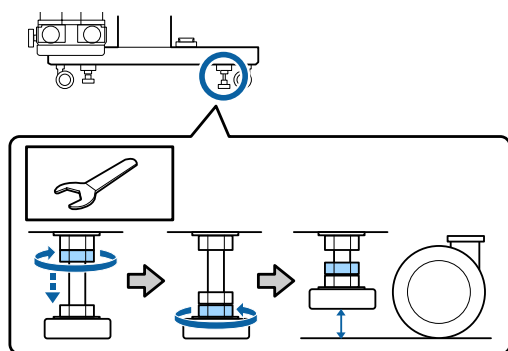
- 5** Déverrouillez les deux roulettes à l'avant.



! **Important :**

Lors de l'ajustement du niveau avec les dispositifs de réglage, veillez à les relever au-dessus des roulettes avant d'essayer de déplacer l'imprimante. Le déplacement de l'imprimante sans relever les dispositifs de réglage peut entraîner des anomalies de fonctionnement. Pour ajuster les dispositifs de réglage, vous devez utiliser la clé fournie avec l'imprimante.

1. Desserrez l'écrou situé au-dessus du dispositif de réglage.
2. Tournez l'écrou inférieur en sens inverse des aiguilles d'une montre.
3. Vérifiez qu'il est situé au-dessus de la roulette.



- 6** Déplacez l'imprimante.

! **Important :**

Utilisez les roulettes du support de l'imprimante pour déplacer l'imprimante à l'intérieur, sur une courte distance, sur un sol de niveau. Elles ne peuvent être utilisées pour le transport.

Réglages après le déplacement

Une fois l'imprimante déplacée, procédez comme suit pour la préparer en vue de l'utilisation.

- 1** Vérifiez que l'emplacement convient à l'installation, puis installez l'imprimante.
 - 📖 [Guide d'installation](#)(livret)
 - Si vous ne disposez pas du *Guide d'installation*, contactez votre revendeur ou l'assistance Epson.
 - 📖 [« Assistance » à la page 142](#)
- 2** Effectuez des réglages parallèles sur l'Enrouleur papier Automatique.
 - 📖 [« Réglages parallèles pour l'Enrouleur papier Automatique » à la page 129](#)
- 3** Branchez les câbles d'alimentation et mettez l'imprimante sous tension.
 - 📖 [Guide d'installation](#)(livret)
- 4** Procédez à une vérification des buses afin de vous assurer que les buses ne sont pas obstruées.
 - 📖 [« Impression de motifs de vérification des buses » à la page 88](#)
- 5** Effectuez un **Réglage du support** dans le menu de configuration, puis vérifiez la qualité de l'impression.
 - 📖 [« Réglage du support » à la page 53](#)

Transport

Avant de transporter l'imprimante, contactez votre revendeur ou l'assistance Epson.

📖 [« Assistance » à la page 142](#)

Réglages parallèles pour l'Enrouleur papier Automatique

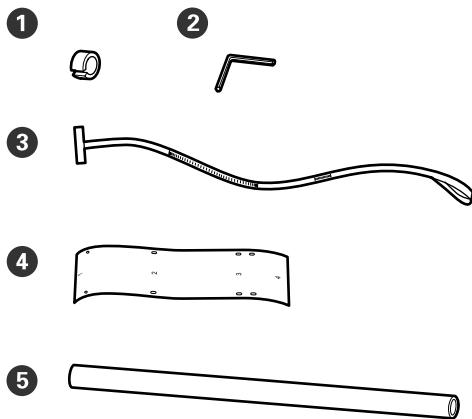
Dans les situations suivantes, effectuez des réglages parallèles sur l'Enrouleur papier Automatique.

- ❑ Lorsqu'il existe des problèmes d'enroulement, tels que la création de gros désalignements avec le rouleau
- ❑ L'imprimante a été déplacée

Demandez à deux personnes de réaliser le réglage parallèle, car il faut l'effectuer sur les côtés avant et arrière de l'imprimante en même temps.

Préparations au réglage parallèle

Effectuez un réglage parallèle à l'aide du mandrin de rouleau plus petit et des outils de réglage fournis. Préparez les éléments suivants avant de commencer le réglage.



①	Contrepoids
②	Clé hexagonale
③	Film a
④	Film b (x2)
⑤	Mandrin de rouleau (rouleau plus court)

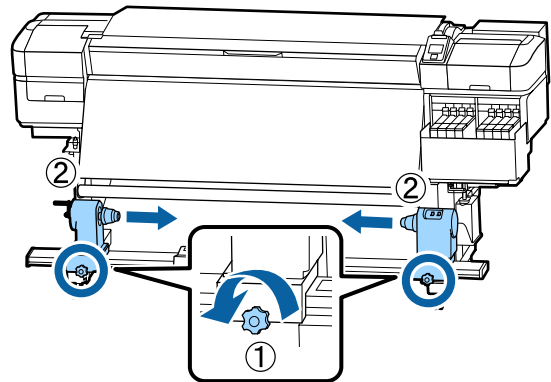
Remarque :

Le côté adhésif peut être sale si vous réutilisez un film déjà utilisé. Humidifiez un chiffon non pelucheux, essorez-le, puis utilisez-le pour essuyer la poussière et les peluches collées au verso.

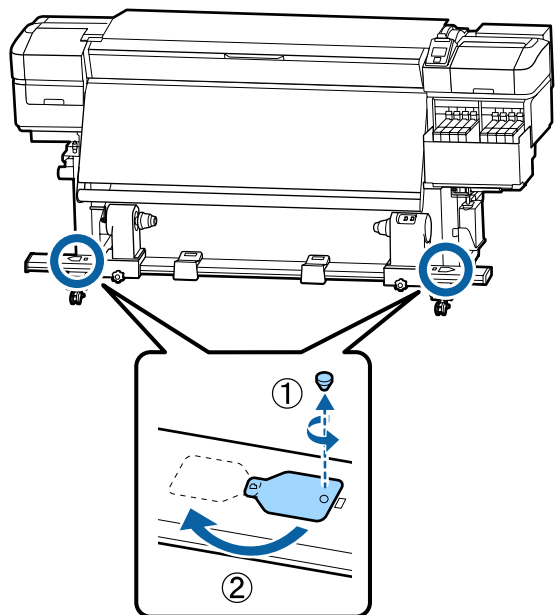
Comment procéder au réglage

Vérification du parallélisme

- 1 Vérifiez que l'imprimante est hors tension.
- 2 Desserrez les deux vis de blocage du support de mandrin de rouleau et déplacez les supports de mandrin de rouleau vers l'intérieur.

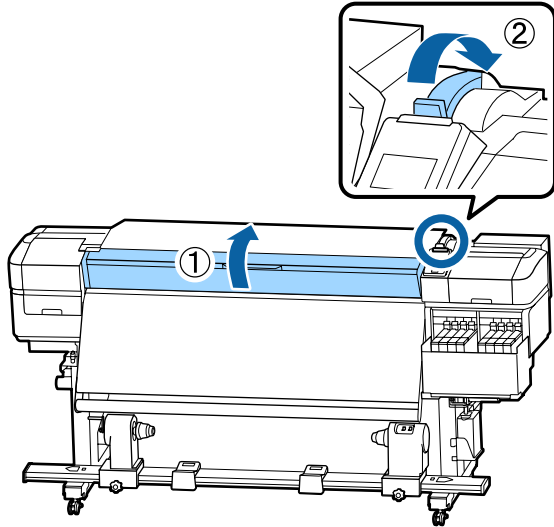


- 3 Retirez les vis de l'illustration ci-dessous, puis tournez le capot pour l'ouvrir.



Annexe

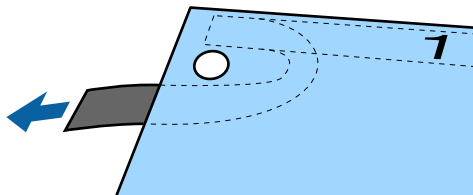
4 Ouvrez le capot avant puis levez le levier de chargement du support.



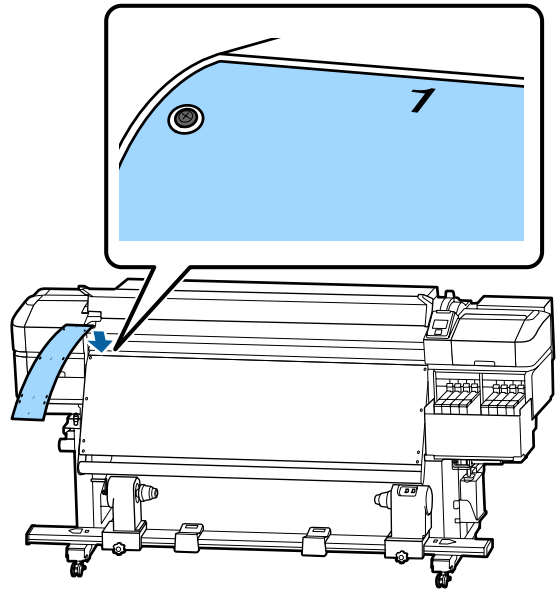
5 Comme le montre l'illustration, alignez le Trou 1 du film b avec la vis situé sur la partie supérieure du chauffage, puis appliquez-le.

Remarque :

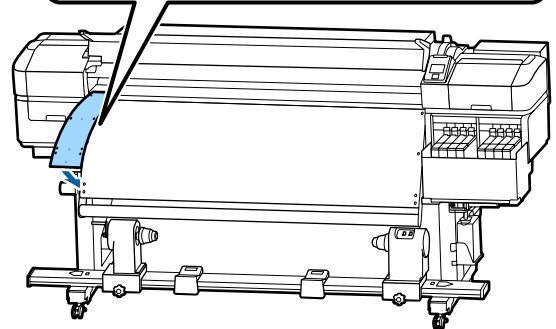
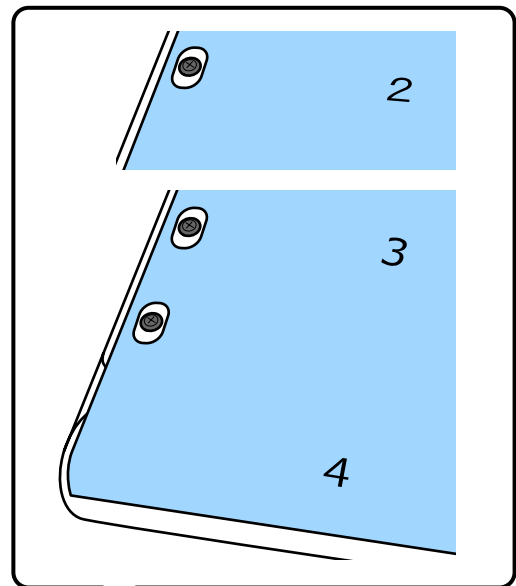
❑ Retirez tout film protecteur de l'arrière.



❑ Le côté adhésif peut être sale si vous réutilisez un film déjà utilisé. Humidifiez un chiffon non pelucheux, essorez-le, puis utilisez-le pour essuyer la poussière et les peluches collées au verso.



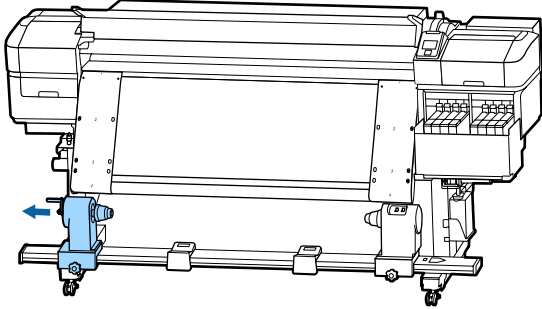
6 Comme le montre l'illustration, alignez le Trou 2, le Trou 3 et le Trou 4 du film b avec les vis situées du côté gauche du chauffage, puis appliquez-les.



7 Répétez les étapes 5 et 6 pour coller un autre film b du côté droit du chauffage.

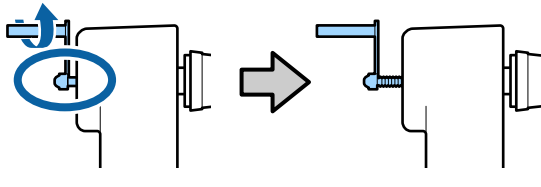
Annexe

8 Déplacez le support de mandrin de rouleau vers l'extérieur.

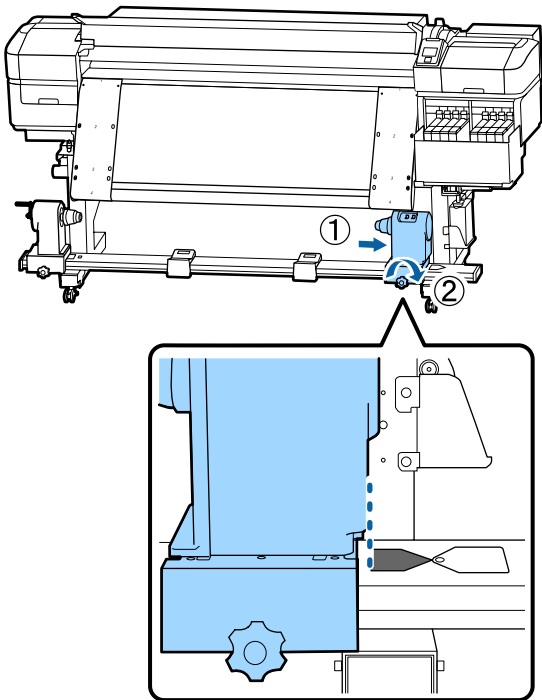


! Important :

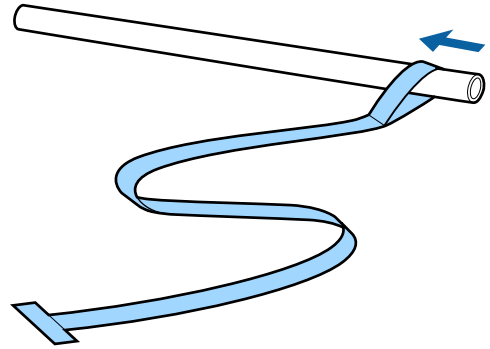
Si la poignée du support de rouleau de gauche n'est pas visible, faites tourner la poignée vers l'avant jusqu'à l'arrêt. Le mandrin de rouleau ne peut être chargé correctement si la poignée n'est pas visible.



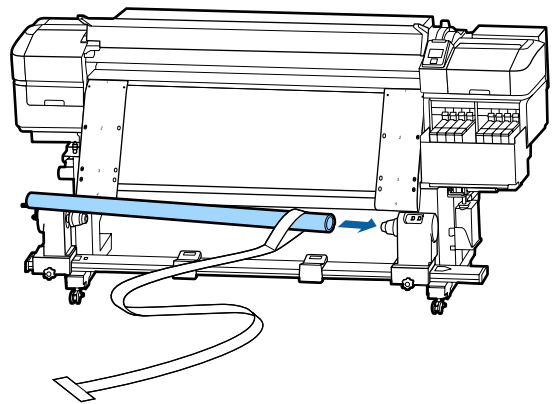
9 Alignez le support de mandrin de rouleau avec la position de la ligne en pointillés, puis serrez la vis de blocage du support de mandrin de rouleau.



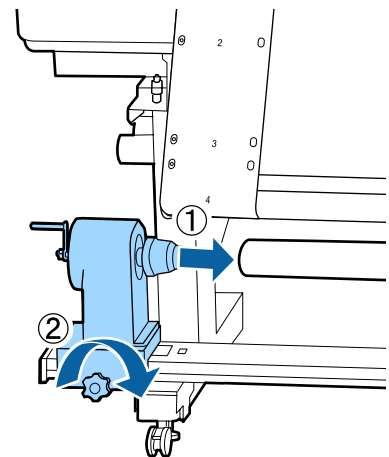
10 Passez le film dans le mandrin de rouleau.



11 Insérez le mandrin de rouleau dans le support de mandrin de rouleau droit.

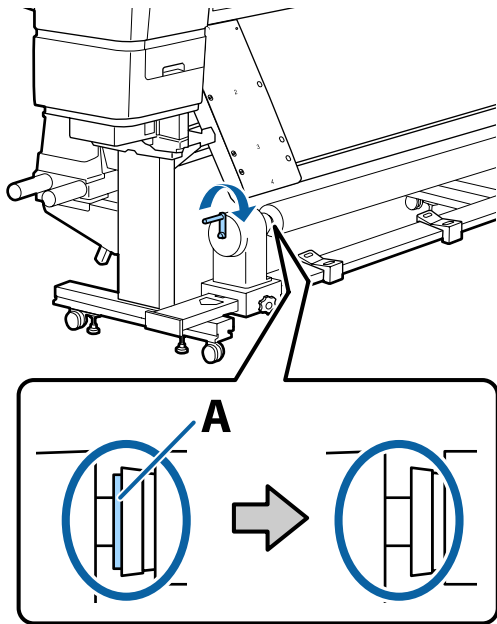


12 Insérez le support de mandrin de rouleau gauche, puis serrez la vis de blocage du support de mandrin de rouleau.

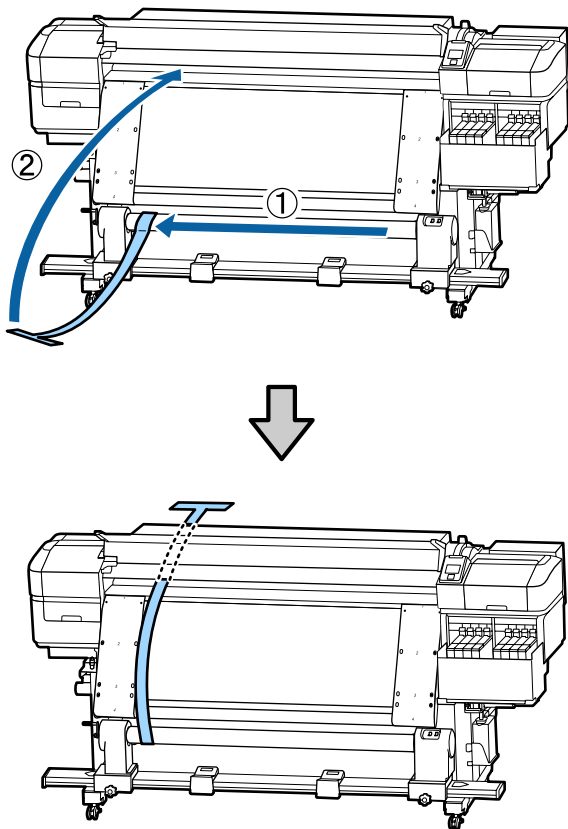


Annexe

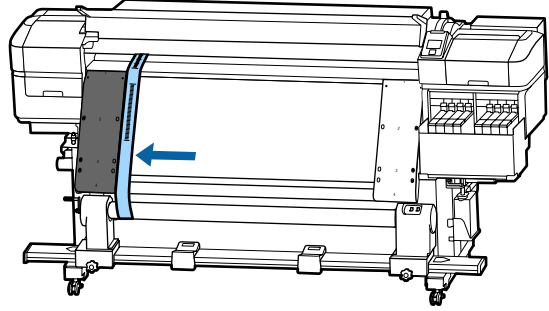
- 13** Faites tourner la poignée jusqu'à ce que la partie A de l'illustration ci-dessous soit complètement insérée.



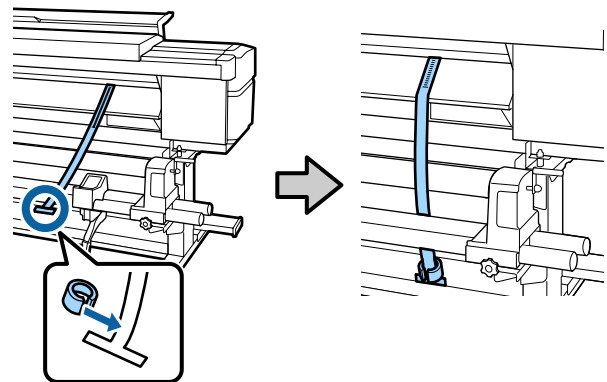
- 14** Amenez le film a sur le côté gauche du film b, puis insérez le bord d'attaque du film dans l'imprimante.



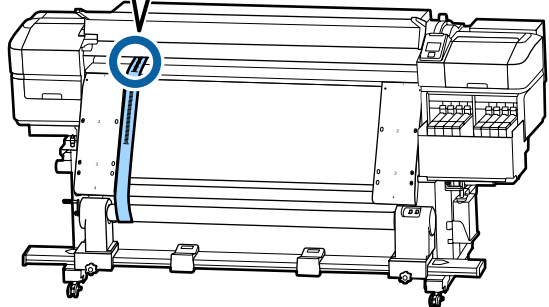
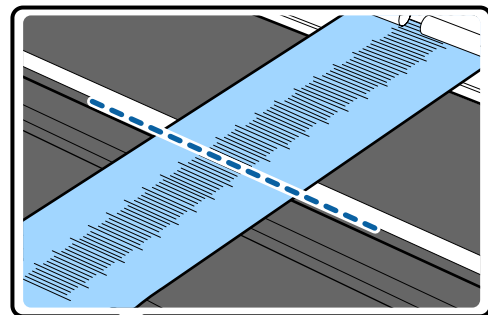
- 15** Alignez parfaitement le film a au film b, à gauche.



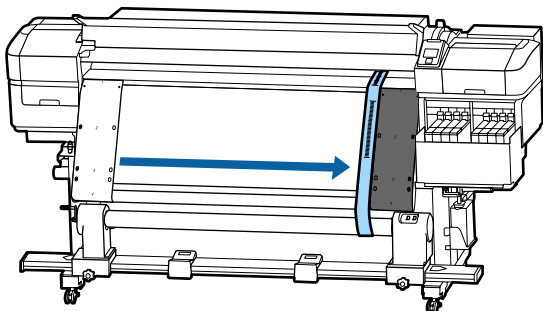
- 16** Attachez un contre poids au film a à l'arrière de l'imprimante, et laissez-le pendre dans la position indiquée dans l'illustration suivante.



- 17** Lorsque le film a cessé de basculer, notez la valeur d'échelle à laquelle le film recouvre le bord avant de la ligne blanche de la platine.



- 18** Soulevez le film a à l'avant et à l'arrière de l'imprimante. Déplacez-le afin qu'il s'aligne parfaitement le long du film b, à droite.

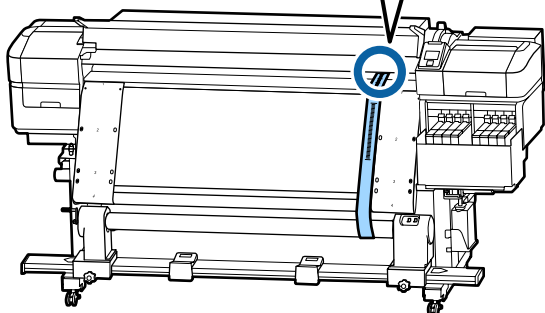
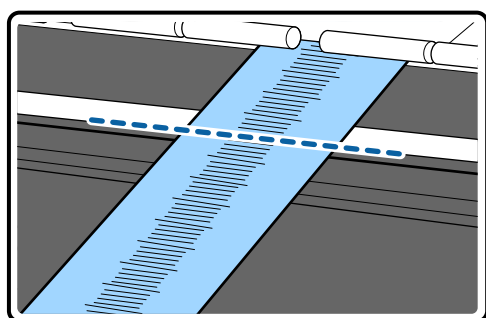


- 19** Dès que le film a est stable, notez la valeur d'échelle sur le bord avant de la ligne blanche de la platine.

Si la différence entre les valeurs des deux côtés est supérieure à 0,5 mm, procédez aux réglages dans la section suivante.

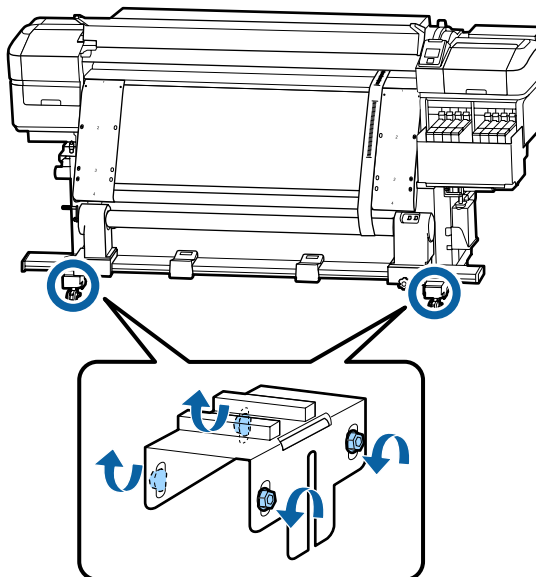
Si la différence est inférieure à 0,5 mm, aucun réglage n'est nécessaire. Reportez-vous à ce qui suit pour retirer les films.

➤ « Compléter les réglages » à la page 135

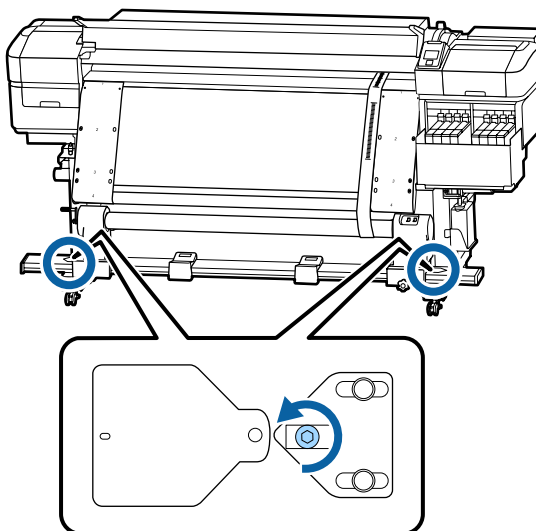


Réglages

- 1** Desserrez toutes les vis de fixation métalliques dans l'illustration ci-dessous.

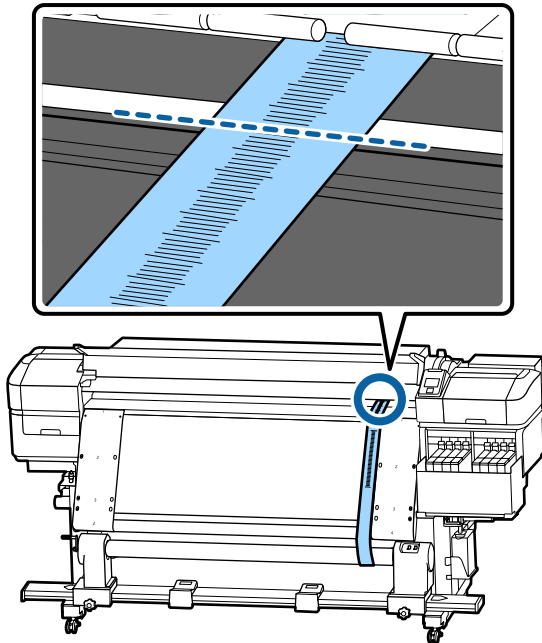


- 2** Desserrez complètement les vis de réglage des deux côtés de l'illustration ci-dessous.

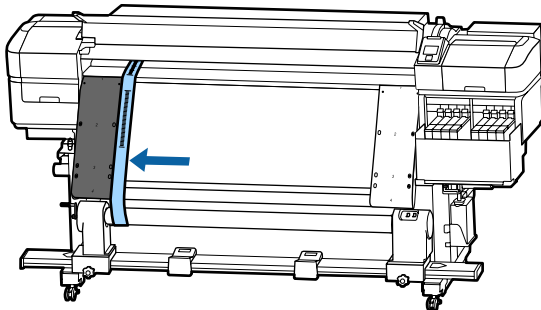


Annexe

- 3** Vérifiez que le film a est parfaitement aligné avec le film b, puis notez la valeur d'échelle à laquelle le film a chevauche le bord avant de la ligne blanche de la platine.



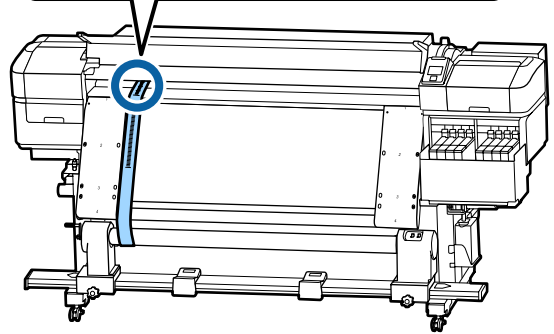
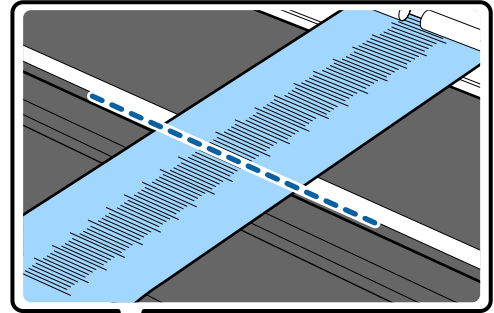
- 4** Déplacez le film a afin qu'il s'aligne parfaitement sur le film b, à gauche.



- 5** Dès que le film a est stable, notez la valeur d'échelle sur le bord avant de la ligne blanche de la platine.

Si la différence entre les valeurs des deux côtés est supérieure à 0,5 mm, passez à l'étape 6 pour ajuster la vis avec la valeur la plus élevée.

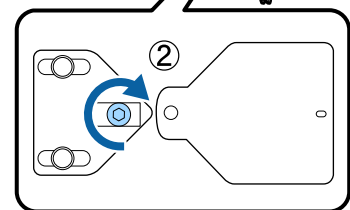
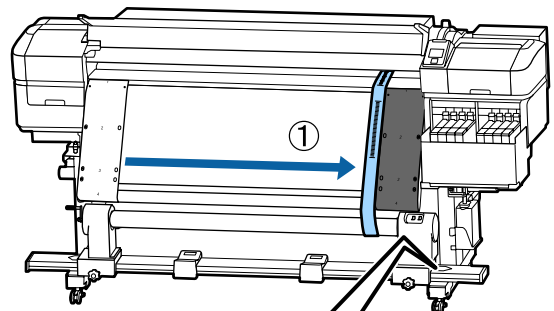
Si la différence est inférieure à 0,5 mm, passez à l'étape 7.



- 6** Alignez parfaitement le film a avec le film b sur le côté qui doit être ajusté. Tout en vérifiant l'échelle, tournez la vis de réglage dans le sens des aiguilles d'une montre jusqu'à ce que la différence des valeurs des deux côtés soit inférieure à 0,5 mm.

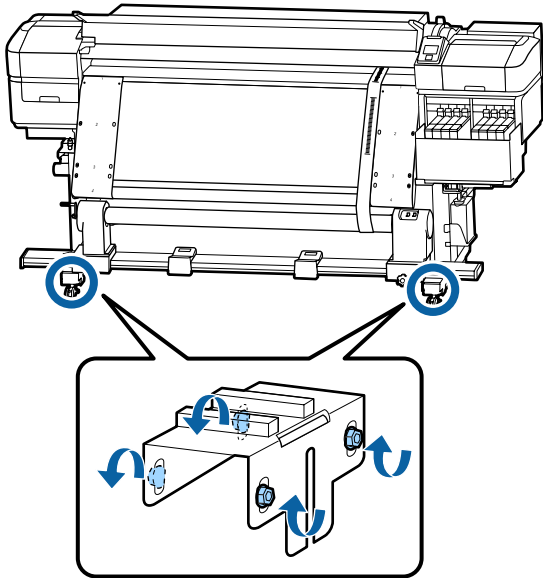
L'échelle se déplace à partir de l'endroit ayant une tension lorsque la vis est tournée. Tourner une fois la vis diminue la valeur d'environ 0,6 mm.

Exemple lorsque la valeur du côté droit est élevée



Annexe

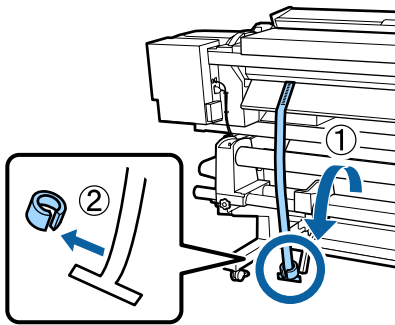
- 7** Serrez fermement toutes les vis dans l'illustration suivante.



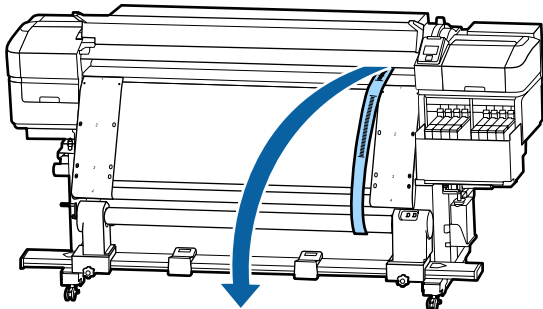
Passez ensuite à la section suivante : Compléter les réglages.

Compléter les réglages

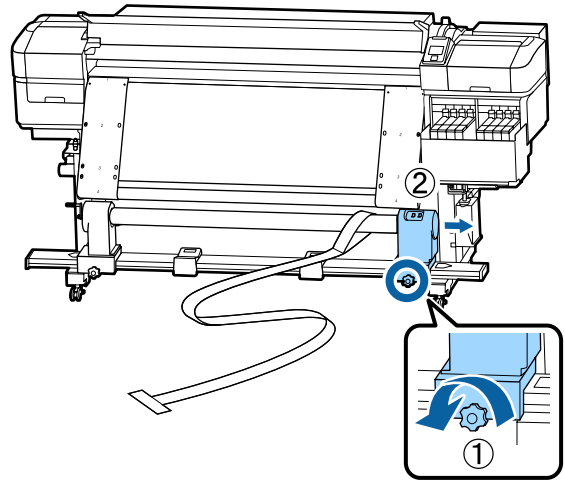
- 1** Retirez le contre poids attaché au film a à l'arrière de l'imprimante.



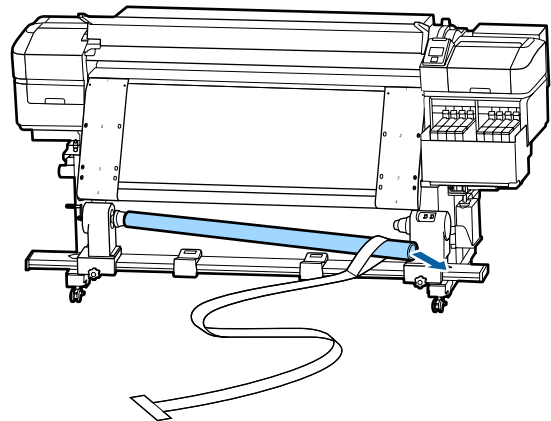
- 2** Retirez le film a de l'avant de l'imprimante.



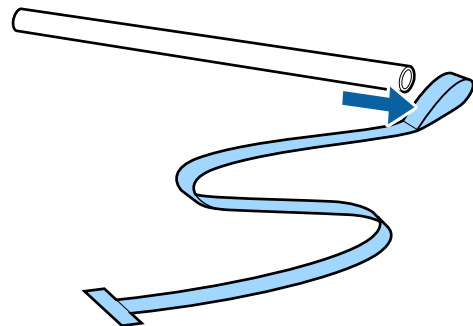
- 3** Desserrez les vis de blocage du mandrin de rouleau et retirez le support du mandrin de rouleau.



- 4** Retirez le mandrin de rouleau.

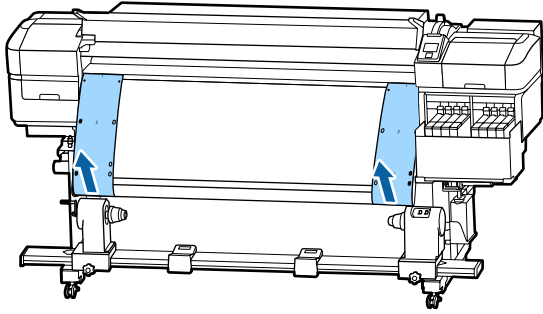


- 5** Retirez le film a du mandrin de rouleau.



Annexe

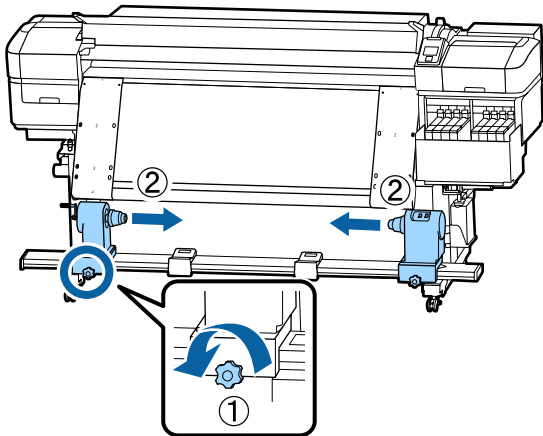
6 Retirez le film b de l'imprimante.



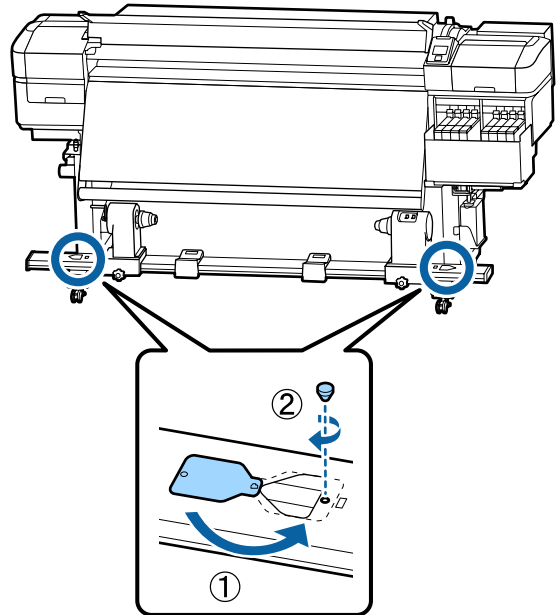
Remarque :

Rangez les films a et b avec le contrepois, sans laisser de pli. Si vous prévoyez de réutiliser les films, retirez la poussière, etc., et étirez-le bien avant leur utilisation.

7 Desserrez la vis de blocage du mandrin de rouleau du côté gauche, puis déplacez les deux supports du mandrin de rouleau vers l'intérieur.



8 Tournez le capot de l'illustration ci-dessous pour le fermer, puis serrez la vis.



Annexe

Liste des paramètres du support pour chaque type de support

Le tableau suivant indique les paramètres du support enregistrés lorsqu'un type de support est sélectionné.

Élément	Type de support				
	Le plus fin	Fin	Épais	Le plus épais	Adhésif
Écart Du Cylindre	2.0	2.0	2.0	2.0	2.0
Température chauffage	50 °C	50 °C	50 °C	50 °C	50 °C
Tps séchage par passage	0 sec	0 sec	0 sec	0 sec	0 sec
Alim après chauffage	Non	Non	Non	Non	Non
Alim. zone blanche	Standard	Standard	Standard	Standard	Standard
Tension d'alimentation	Lv6	Lv6	Lv6	Lv6	Lv6
Tension d'enroulement	Lv1	Lv6	Lv6	Lv6	Lv6
Aspiration du support	Lv2	Lv8	Lv8	Lv8	Lv8
Mouvement des têtes	Largeur Des Données	Largeur Des Données	Largeur Des Données	Largeur Des Données	Largeur Des Données
Impr Plusieurs Cches	Non	Non	Non	Non	Non
Limit. valeur alim.	Non	Non	Non	Non	Non
Charge roul. pression	Moyen	Moyen	Moyen	Moyen	Moyen
Supprimer Inclinaison	Oui	Oui	Oui	Oui	Oui
Cycle nettoiy périodiq	Non	Non	Non	Non	Non
Prévention adhérence	Oui	Non	Non	Non	Non
Réduire stries impr	Non	Non	Non	Non	Non

Configuration système requise

Chaque logiciel peut être utilisé dans les environnements suivants (à partir de juillet 2017).

Les systèmes d'exploitation pris en charge peuvent changer.

Pour obtenir les dernières informations, consultez le site internet Epson

Tableau de bord de contrôle Epson

Vous pouvez utiliser le Epson Control Dashboard dans les environnements suivants.

 **Important :**

Assurez-vous que l'ordinateur sur lequel Epson Control Dashboard est installé présente la configuration requise.

Si ce n'est pas le cas, le logiciel ne peut pas surveiller correctement l'imprimante.

- Désactivez la fonction de veille prolongée de votre ordinateur.
- Désactivez la fonction Veille afin que l'ordinateur n'entre pas dans ce mode.

Windows

Systèmes d'exploitation	Windows Vista SP2/Windows Vista x64 SP2 Windows 7 SP1/Windows 7 x64 SP1 Windows 8/Windows 8 x64 Windows 8.1/Windows 8.1 x64 Windows 10/Windows 10 x64
CPU	Intel Core2Duo 2,0 GHz ou supérieur
Mémoire disponible	1 Go ou plus
Disque dur (espace libre pendant l'installation)	300 Mo ou plus
Résolution de l'écran	1280 × 1024 ou supérieur
Interface de communication	USB haut débit Ethernet 1000Base-T
Navigateur	Windows Internet Explorer Utilisez la version la plus récente. (Internet Explorer 9 ou version ultérieure)

Mac OS X

Systèmes d'exploitation	Mac OS X v10.6.8 ou version ultérieure
CPU	Intel Core2Duo 2,0 GHz ou supérieur
Mémoire disponible	1 Go ou plus

Annexe

Disque dur (espace libre pendant l'installation)	300 Mo ou plus
Résolution de l'écran	1280 × 1024 ou supérieur
Interface de communication	USB haut débit Ethernet 1000Base-T
Navigateur	Safari 5.1 ou plus

Linux

Distribution	Caldera Debian 2.2 ou version ultérieure Debian 8.6 64 bits (environnement de bureau MATE uniquement)
CPU	Intel Core2Duo 2,0 GHz ou supérieur
Mémoire disponible	1 Go ou plus
Disque dur (espace libre pendant l'installation)	300 Mo ou plus
Résolution de l'écran	1280 × 1024 ou supérieur
Interface de communication	USB haut débit Ethernet 1000Base-T
Navigateur	Firefox 17 ou version ultérieure (IceWeasel y compris)

Epson Edge Print

Système d'exploitation (OS)	Windows 7 SP1/Windows 7 SP1 x64 Windows 8/Windows 8 x64 Windows 8.1/Windows 8.1 x64 Windows 10/Windows 10 x64 * 64 bits recommandé
CPU	Core2Duo 3,0 GHz ou plus
Mémoire disponible	2 Go ou plus
Disque dur (espace libre pendant l'installation)	50 Go ou plus
Résolution de l'écran	1280 × 1024 ou plus
Interface de communication	USB haut débit Ethernet 100Base-TX/1000Base-T

Tableau de spécifications

Caractéristiques techniques de l'imprimante	
Méthode d'impression	Jet d'encre à la demande
Configuration des buses	360 buses × 2 × 2 rangées × 4 couleurs (High Density Black (Noir Haute Densité), Cyan, Magenta, Yellow (Jaune))
Résolution (maximale)	720 × 1440 dpi
Code de commande	ESC/P raster (commande non diffusée)
Méthode d'entraînement du support	Alimentation par friction
Mémoire intégrée	512 Mo pour la mémoire principale 128 Mo pour le réseau
Interface	Compatible USB Hi-Speed avec la spécification USB 2.0. 100Base-TX/1000Base-T* ¹ (10Base-T n'est pas pris en charge)
Tension nominale (1, 2)	100 à 120 V c.a. 200 à 240 V c.a.
Fréquence nominale (1 et 2)	50 ou 60 Hz
Courant nominal (1, 2)	10 A (100 à 120 V CA) 5 A (200 à 240 V CA)
Consommation électrique (total pour les numéros 1 et 2)	Impression : environ 570 W Mode Prêt : environ 340 W Mode de veille : environ 14 W Hors tension : environ 1,0 W
Température et humidité (sans condensation)	

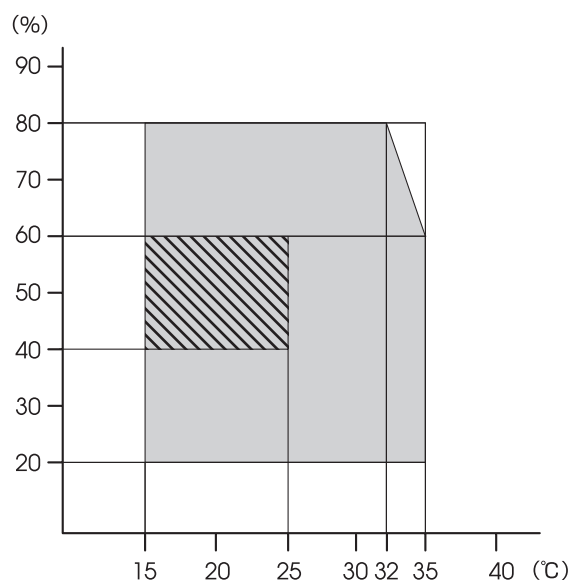
Caractéristiques techniques de l'imprimante

Lors de l'impression	15 à 25 °C, 40 à 60%
Chargement de support ou Maintenance, etc.	15 à 35 °C, 20 à 80%
Lors du stockage (Avant le déballage)	-20 à 60 °C, 5 à 85% (120 heures max. à 60 °C, 1 mois max. à 40 °C)
Lors du stockage (Avant le remplissage de l'encre)	-20 à 40 °C, 5 à 85% (Dans un mois à 40 °C)

Plage de température et d'humidité

Zone grise : Lors du chargement du support ou de la maintenance, etc.

Lignes transversales : lors de l'impression



Dimensions	Lorsque stockée : 2620 (L) × 934 (P) × 1332 (H) mm À la taille maximale : 2620 (L) × 1109 (P) × 1670 (H) mm
Poids* ²	Environ 290 kg

* 1. Utilisez un câble à paire torsadée blindé (catégorie 5e ou supérieure).

* 2. Encre non incluse.

! Important :

Utilisez cette imprimante à des altitudes inférieures à 2000 m.

**Avertissement :**

Il s'agit d'un produit de catégorie A. Dans un environnement domestique, ce produit peut créer des interférences radio, auquel cas l'utilisateur peut être amené à prendre des mesures adaptées.

Spécifications de l'encre

Type	Pack d'encre dédiées
Encre de teinture de sublimation	High Density Black (Noir Haute Densité), Cyan, Magenta, Yellow (Jaune)
A utiliser avant la date d'expiration	Date imprimée sur le pack d'encre (à température normale)
Expiration de la garantie de qualité d'impression	25 jours (à partir du jour où le pack d'encre a été utilisée pour remplir le réservoir d'encre)
Température de stockage	5 à 35 °C
Capacité	1000 ml

Remarque :

Maintenez une température ambiante constante de 15 à 25 °C pour être sûr d'imprimer les couleurs que vous souhaitez imprimer.

Informations relatives à la déclaration de conformité CE

Le texte intégral de la déclaration de conformité CE de cet équipement est disponible à l'adresse Internet suivante.

<http://www.epson.eu/conformity>

Assistance

Site Internet de l'assistance technique

Le site web Epson propose une aide relative aux problèmes qui ne peuvent être résolus à l'aide des informations de dépannage incluses dans la documentation du produit. Sur Internet, accédez au site :

<http://support.epson.net/>

Pour télécharger les derniers pilotes, les manuels et d'autres produits téléchargeables, et pour consulter la foire aux questions, rendez-vous à l'adresse :

<http://www.epson.com>

Puis sélectionnez la section d'assistance de votre site Internet Epson local.

Contactez l'assistance Epson

Avant de contacter Epson

Si votre produit Epson ne fonctionne pas correctement et que vous ne pouvez résoudre vos problèmes à l'aide des informations de dépannage incluses dans sa documentation, contactez les services d'assistance Epson pour obtenir de l'aide. Si l'assistance Epson de votre région ne figure pas ci-après, contactez le fournisseur auprès duquel vous avez acheté le produit.

Pour nous permettre de vous aider plus rapidement, merci de nous communiquer les informations ci-dessous :

- Numéro de série du produit
(l'étiquette portant le numéro de série se trouve habituellement au dos de l'appareil.)
- Modèle
- Version du logiciel
(pour connaître le numéro de version, cliquez sur **About, Version Info** ou sur un bouton similaire dans le logiciel du produit.)
- Marque et modèle de votre ordinateur
- Nom et version de votre système d'exploitation
- Nom et version des logiciels que vous utilisez habituellement avec votre produit

Assistance aux utilisateurs en Amérique du nord

Les services d'assistance technique proposés par Epson sont les suivants :

Assistance Internet

Accédez au site Internet de l'assistance technique Epson à l'adresse <http://epson.com/support> et sélectionnez votre produit pour rechercher des solutions aux problèmes courants. Vous pouvez télécharger des pilotes et de la documentation, consulter la foire aux questions et obtenir des conseils de dépannage, ou envoyer un e-mail à Epson afin de poser vos questions.

Contacteur un représentant de l'assistance

Appelez le (562) 276-1300 (États-Unis) ou le (905) 709-9475 (Canada) du lundi au vendredi de 6h à 18h (heure du Pacifique). Les horaires de l'assistance technique peuvent être modifiés sans préavis. Le coût de l'appel peut être facturé, éventuellement à longue distance.

Avant d'appeler l'assistance Epson, notez les informations et préparez les documents suivants :

- Nom du produit
- Numéro de série du produit
- Preuve d'achat (par exemple, ticket de caisse) et date d'achat
- Configuration de l'ordinateur
- Description du problème

Remarque :

Pour obtenir de l'aide pour tout autre logiciel installé sur votre système, reportez-vous à la documentation de ce logiciel afin d'obtenir des informations sur l'assistance technique.

Achat de consommables et d'accessoires

Vous pouvez acheter des cartouches d'encre, des cartouches de ruban, du papier et des accessoires Epson authentiques auprès d'un revendeur agréé Epson. Pour trouver le revendeur le plus proche, composez le 800-GO-EPSON (800-463-7766). Vous pouvez également acheter en ligne à l'adresse <http://www.epsonstore.com> (États-Unis) ou <http://www.epson.ca> (Canada).

Assistance aux utilisateurs en Europe

Pour plus d'informations sur la procédure de contact du service d'assistance Epson, reportez-vous à votre **Document de garantie paneuropéenne**.

Assistance aux utilisateurs à Taiwan

Pour obtenir des informations, une assistance et des services :

Internet (<http://www.epson.com.tw>)

Informations sur les caractéristiques produits, pilotes téléchargeables et questions concernant les produits.

Centre d'assistance Epson (Tél. : +0800212873)

L'équipe du centre d'assistance Epson peut vous assister par téléphone sur les questions suivantes :

- Questions commerciales et informations produits
- Questions ou problèmes concernant l'utilisation des produits
- Questions sur les services de réparation et la garantie

Assistance

Centre de services de réparation :

Téléphone	Télécopie	Adresse
02-23416969	02-23417070	No.20, Beiping E. Rd., Zhongzheng Dist., Taipei City 100, Taiwan
02-27491234	02-27495955	1F., No.16, Sec. 5, Nanjing E. Rd., Songshan Dist., Taipei City 105, Taiwan
02-32340688	02-32340699	No.1, Ln. 359, Sec. 2, Zhongshan Rd., Zhonghe City, Taipei County 235, Taiwan
039-605007	039-600969	No.342-1, Guangrong Rd., Luodong Township, Yilan County 265, Taiwan
038-312966	038-312977	No.87, Guolian 2nd Rd., Hualien City, Hualien County 970, Taiwan
03-4393119	03-4396589	5F., No.2, Nandong Rd., Pingzhen City, Taoyuan County 32455, Taiwan (R.O.C.)
03-5325077	03-5320092	1F., No.9, Ln. 379, Sec. 1, Jingguo Rd., North Dist., Hsinchu City 300, Taiwan
04-23011502	04-23011503	3F., No.30, Dahe Rd., West Dist., Taichung City 40341, Taiwan (R.O.C.)
04-23805000	04-23806000	No.530, Sec. 4, Henan Rd., Nantun Dist., Taichung City 408, Taiwan
05-2784222	05-2784555	No.463, Zhongxiao Rd., East Dist., Chiayi City 600, Taiwan
06-2221666	06-2112555	No.141, Gongyuan N. Rd., North Dist., Tainan City 704, Taiwan
07-5520918	07-5540926	1F., No.337, Minghua Rd., Gushan Dist., Kaohsiung City 804, Taiwan
07-3222445	07-3218085	No.51, Shandong St., Sanmin Dist., Kaohsiung City 807, Taiwan

Téléphone	Télécopie	Adresse
08-7344771	08-7344802	1F., No.113, Shengli Rd., Pingtung City, Pingtung County 900, Taiwan

Assistance aux utilisateurs en Australie

Epson Australie vise l'excellence en matière de service à la clientèle. Outre la documentation produit, vous disposez des sources d'information suivantes :

Votre fournisseur

Votre fournisseur peut vous aider à identifier et à résoudre des problèmes, et doit toujours être contacté en premier lieu pour tout problème. Il pourra être en mesure de résoudre rapidement et facilement vos problèmes et de vous conseiller sur la procédure à suivre.

Adresse Internet URL

<http://www.epson.com.au>

Accédez au site de Epson Australie. Le site permet de télécharger des pilotes, de trouver les coordonnées de Epson, de consulter des informations sur les nouveaux produits et de contacter l'assistance technique (e-mail).

Centre d'assistance Epson

Le centre d'assistance Epson est le point de contact ultime pour conseiller nos clients. Les opérateurs du centre d'assistance peuvent vous aider à installer, configurer et utiliser votre produit Epson. Le personnel de notre centre d'assistance de pré-vente peut vous documenter sur les produits Epson et vous indiquer le fournisseur ou l'agent de service après-vente le plus proche. Le centre d'assistance Epson apporte des réponses à tous types de demandes.

Contact :

Téléphone : 1300 361 054

Télécopie : (02) 8899 3789

Assistance

Nous vous conseillons de préparer les informations et documents nécessaires avant d'appeler. Afin que nous puissions résoudre votre problème le plus rapidement possible. (documentation de votre produit Epson, type d'ordinateur utilisé, système d'exploitation, logiciels et autres informations que vous jugez nécessaires).

Assistance aux utilisateurs à Singapour

Epson Singapour propose les sources d'information, l'assistance et les services suivants :

Internet

(<http://www.epson.com.sg>)

Informations sur les caractéristiques produits, pilotes téléchargeables, foire aux questions, questions commerciales et assistance technique par e-mail.

Centre d'assistance Epson (téléphone : (65) 6586 3111)

L'équipe du centre d'assistance Epson peut vous assister par téléphone sur les questions suivantes :

- Questions commerciales et informations produits
- Questions ou problèmes concernant l'utilisation des produits
- Questions sur les services de réparation et la garantie

Assistance aux utilisateurs en Thaïlande

Pour obtenir des informations, une assistance et des services :

Internet

(<http://www.epson.co.th>)

Informations sur les caractéristiques produits, pilotes téléchargeables, foire aux questions et assistance par e-mail.

Service d'assistance téléphonique Epson (téléphone : (66) 2685-9899)

L'équipe du centre d'assistance téléphonique peut vous assister sur les questions suivantes :

- Questions commerciales et informations produits
- Questions ou problèmes concernant l'utilisation des produits
- Questions sur les services de réparation et la garantie

Assistance aux utilisateurs au Vietnam

Pour obtenir des informations, une assistance et des services :

Service d'assistance téléphonique Epson : 84-8-823-9239

Centre de services : 80 Truong Dinh Street, District 1, Hochiminh City Vietnam

Assistance aux utilisateurs en Indonésie

Pour obtenir des informations, une assistance et des services :

Internet

(<http://www.epson.co.id>)

- Informations sur les caractéristiques produits, pilotes téléchargeables
- Foire aux questions, questions commerciales, questions par e-mail

Service d'assistance téléphonique Epson

- Questions commerciales et informations produits

Assistance

 Assistance technique

Téléphone : (62) 21-572 4350

Télécopie : (62) 21-572 4357

Centre de services Epson

Jakarta Mangga Dua Mall 3rd floor No. 3A/B
Jl. Arteri Mangga Dua,
Jakarta

Téléphone/télécopie :
(62) 21-62301104

Bandung Lippo Center 8th floor
Jl. Gatot Subroto No. 2
Bandung

Téléphone/télécopie : (62) 22-7303766

Surabaya Hitech Mall It IIB No. 12
Jl. Kusuma Bangsa 116-118
Surabaya

Téléphone : (62) 31-5355035
Télécopie : (62) 31-5477837

Yogyakarta Hotel Natour Garuda
Jl. Malioboro No. 60
Yogyakarta

Téléphone : (62) 274-565478

Medan Wisma HSBC 4th floor
Jl. Diponegoro No. 11
Medan

Téléphone/télécopie : (62) 61-4516173

Makassar MTC Karebosi Lt. III Kav. P7-8
Jl. Ahmad Yani No. 49
Makassar

Téléphone :
(62) 411-350147/411-350148

Assistance aux utilisateurs à Hong-Kong

Pour obtenir une assistance technique et d'autres services après-vente, les utilisateurs sont invités à contacter Epson Hong Kong Limited.

Internet

Epson Hong Kong dispose d'un site Internet local en chinois et en anglais, qui propose les informations et éléments suivants :

- Informations produits
- Foire aux questions
- Dernières versions des pilotes Epson

Adresse :

<http://www.epson.com.hk>

Service d'assistance technique par téléphone

Vous pouvez contacter nos techniciens aux numéros suivants :

Téléphone : (852) 2827-8911

Télécopie : (852) 2827-4383

Assistance aux utilisateurs en Malaisie

Pour obtenir des informations, une assistance et des services :

Internet

<http://www.epson.com.my>

- Informations sur les caractéristiques produits, pilotes téléchargeables
- Foire aux questions, questions commerciales, questions par e-mail

Assistance

Epson Trading (M) Sdn. Bhd.

Siège social.

Téléphone : 603-56288288

Télécopie : 603-56288388/399

Centre d'assistance Epson

- Questions commerciales et informations produits (ligne d'information)

Téléphone : 603-56288222

- Questions concernant les services de réparation et la garantie, l'utilisation des produits et l'assistance technique

Téléphone : 603-56288333

Assistance aux utilisateurs en Inde

Pour obtenir des informations, une assistance et des services :

Internet

(<http://www.epson.co.in>)

Informations sur les caractéristiques produits, pilotes téléchargeables et questions concernant les produits.

Siège social Epson Inde — Bangalore

Téléphone : 080-30515000

Télécopie : 30515005

Bureaux régionaux d'Epson Inde :

Lieu	Téléphone	Télécopie
Mumbai	022-28261515/ 16/17	022-28257287
Delhi	011-30615000	011-30615005
Chennai	044-30277500	044-30277575

Lieu	Téléphone	Télécopie
Calcutta	033-22831589/90	033-22831591
Hyderabad	040-66331738/39	040-66328633
Cochin	0484-2357950	0484-2357950
Coimbatore	0422-2380002	SO
Pune	020-30286000/ 30286001/ 30286002	020-30286000
Ahmedabad	079-26407176/77	079-26407347

Assistance téléphonique

Services, informations produits et commande de cartouches : 18004250011 (de 9 h à 21 h, numéro gratuit).

Services (AMRC et mobiles) : 3900 1600 (de 9 h à 18 h, faire précéder le numéro de l'indicatif local)

Assistance aux utilisateurs aux Philippines

Pour obtenir une assistance technique et d'autres services après-vente, les utilisateurs sont invités à contacter Epson Philippines Corporation :

Ligne principale : (63-2) 706 2609

Télécopie : (63-2) 706 2665

Ligne directe de l'assistance technique : (63-2) 706 2625

E-mail : epchelpdesk@epc.epson.com.ph

Internet

(<http://www.epson.com.ph>)

Informations sur les caractéristiques produits, pilotes téléchargeables, foire aux questions et assistance par e-mail.

Assistance

Numéro gratuit : 1800-1069-EPSON(37766)

L'équipe du centre d'assistance téléphonique peut vous assister sur les questions suivantes :

- Questions commerciales et informations produits
- Questions ou problèmes concernant l'utilisation des produits
- Questions sur les services de réparation et la garantie

Termes des licences logicielles

Licences logicielles Open Source

Bonjour

This printer product includes the open source software programs which apply the Apple Public Source License Version 1.2 or its latest version ("Bonjour Programs").

We provide the source code of the Bonjour Programs pursuant to the Apple Public Source License Version 1.2 or its latest version until five (5) years after the discontinuation of same model of this printer product. If you desire to receive the source code of the Bonjour Programs, please see the "Contacting Customer Support" in Appendix or Printing Guide of this User's Guide, and contact the customer support of your region.

You can redistribute Bonjour Programs and/or modify it under the terms of the Apple Public Source License Version 1.2 or its latest version.

These Bonjour Programs are WITHOUT ANY WARRANTY; without even the implied warranty of MERCHANTABILITY AND FITNESS FOR A PARTICULAR PURPOSE.

The Apple Public Source License Version 1.2 is as follows. You also can see the Apple Public Source License Version 1.2 at <http://www.opensource.apple.com/apsl/>.

APPLE PUBLIC SOURCE LICENSE
Version 2.0 - August 6, 2003

1. General; Definitions. This License applies to any program or other work which Apple Computer, Inc. ("Apple") makes publicly available and which contains a notice placed by Apple identifying such program or work as "Original Code" and stating that it is subject to the terms of this Apple Public Source License version 2.0 ("License"). As used in this License:

1.1 "Applicable Patent Rights" mean: (a) in the case where Apple is the grantor of rights, (i) claims of patents that are now or hereafter acquired, owned by or assigned to Apple and (ii) that cover subject matter contained in the Original Code, but only to the extent necessary to use, reproduce and/or distribute the Original Code without infringement; and (b) in the case where You are the grantor of rights, (i) claims of patents that are now or hereafter acquired, owned by or assigned to You and (ii) that cover subject matter in Your Modifications, taken alone or in combination with Original Code.

1.2 "Contributor" means any person or entity that creates or contributes to the creation of Modifications.

1.3 "Covered Code" means the Original Code, Modifications, the combination of Original Code and any Modifications, and/or any respective portions thereof.

1.4 "Externally Deploy" means: (a) to sublicense, distribute or otherwise make Covered Code available, directly or indirectly, to anyone other than You; and/or (b) to use Covered Code, alone or as part of a Larger Work, in any way to provide a service, including but not limited to delivery of content, through electronic communication with a client other than You.

1.5 "Larger Work" means a work which combines Covered Code or portions thereof with code not governed by the terms of this License.

Termes des licences logicielles

1.6 "Modifications" mean any addition to, deletion from, and/or change to, the substance and/or structure of the Original Code, any previous Modifications, the combination of Original Code and any previous Modifications, and/or any respective portions thereof. When code is released as a series of files, a Modification is: (a) any addition to or deletion from the contents of a file containing Covered Code; and/or (b) any new file or other representation of computer program statements that contains any part of Covered Code.

1.7 "Original Code" means (a) the Source Code of a program or other work as originally made available by Apple under this License, including the Source Code of any updates or upgrades to such programs or works made available by Apple under this License, and that has been expressly identified by Apple as such in the header file(s) of such work; and (b) the object code compiled from such Source Code and originally made available by Apple under this License

1.8 "Source Code" means the human readable form of a program or other work that is suitable for making modifications to it, including all modules it contains, plus any associated interface definition files, scripts used to control compilation and installation of an executable (object code).

1.9 "You" or "Your" means an individual or a legal entity exercising rights under this License. For legal entities, "You" or "Your" includes any entity which controls, is controlled by, or is under common control with, You, where "control" means (a) the power, direct or indirect, to cause the direction or management of such entity, whether by contract or otherwise, or (b) ownership of fifty percent (50%) or more of the outstanding shares or beneficial ownership of such entity.

2. Permitted Uses; Conditions & Restrictions. Subject to the terms and conditions of this License, Apple hereby grants You, effective on the date You accept this License and download the Original Code, a world-wide, royalty-free, non-exclusive license, to the extent of Apple's Applicable Patent Rights and copyrights covering the Original Code, to do the following:

2.1 Unmodified Code. You may use, reproduce, display, perform, internally distribute within Your organization, and Externally Deploy verbatim, unmodified copies of the Original Code, for commercial or non-commercial purposes, provided that in each instance:

(a) You must retain and reproduce in all copies of Original Code the copyright and other proprietary notices and disclaimers of Apple as they appear in the Original Code, and keep intact all notices in the Original Code that refer to this License; and

(b) You must include a copy of this License with every copy of Source Code of Covered Code and documentation You distribute or Externally Deploy, and You may not offer or impose any terms on such Source Code that alter or restrict this License or the recipients' rights hereunder, except as permitted under Section 6.

2.2 Modified Code. You may modify Covered Code and use, reproduce, display, perform, internally distribute within Your organization, and Externally Deploy Your Modifications and Covered Code, for commercial or non-commercial purposes, provided that in each instance You also meet all of these conditions:

(a) You must satisfy all the conditions of Section 2.1 with respect to the Source Code of the Covered Code;

(b) You must duplicate, to the extent it does not already exist, the notice in Exhibit A in each file of the Source Code of all Your Modifications, and cause the modified files to carry prominent notices stating that You changed the files and the date of any change; and

(c) If You Externally Deploy Your Modifications, You must make Source Code of all Your Externally Deployed Modifications either available to those to whom You have Externally Deployed Your Modifications, or publicly available. Source Code of Your Externally Deployed Modifications must be released under the terms set forth in this License, including the license grants set forth in Section 3 below, for as long as you Externally Deploy the Covered Code or twelve (12) months from the date of initial External Deployment, whichever is longer. You should preferably distribute the Source Code of Your Externally Deployed Modifications electronically (e.g. download from a web site).

Termes des licences logicielles

2.3 Distribution of Executable Versions. In addition, if You Externally Deploy Covered Code (Original Code and/or Modifications) in object code, executable form only, You must include a prominent notice, in the code itself as well as in related documentation, stating that Source Code of the Covered Code is available under the terms of this License with information on how and where to obtain such Source Code.

2.4 Third Party Rights. You expressly acknowledge and agree that although Apple and each Contributor grants the licenses to their respective portions of the Covered Code set forth herein, no assurances are provided by Apple or any Contributor that the Covered Code does not infringe the patent or other intellectual property rights of any other entity. Apple and each Contributor disclaim any liability to You for claims brought by any other entity based on infringement of intellectual property rights or otherwise. As a condition to exercising the rights and licenses granted hereunder, You hereby assume sole responsibility to secure any other intellectual property rights needed, if any. For example, if a third party patent license is required to allow You to distribute the Covered Code, it is Your responsibility to acquire that license before distributing the Covered Code.

3. Your Grants. In consideration of, and as a condition to, the licenses granted to You under this License, You hereby grant to any person or entity receiving or distributing Covered Code under this License a non-exclusive, royalty-free, perpetual, irrevocable license, under Your Applicable Patent Rights and other intellectual property rights (other than patent) owned or controlled by You, to use, reproduce, display, perform, modify, sublicense, distribute and Externally Deploy Your Modifications of the same scope and extent as Apple's licenses under Sections 2.1 and 2.2 above.

4. Larger Works. You may create a Larger Work by combining Covered Code with other code not governed by the terms of this License and distribute the Larger Work as a single product. In each such instance, You must make sure the requirements of this License are fulfilled for the Covered Code or any portion thereof.

5. Limitations on Patent License. Except as expressly stated in Section 2, no other patent rights, express or implied, are granted by Apple herein. Modifications and/or Larger Works may require additional patent licenses from Apple which Apple may grant in its sole discretion.

6. Additional Terms. You may choose to offer, and to charge a fee for, warranty, support, indemnity or liability obligations and/or other rights consistent with the scope of the license granted herein ("Additional Terms") to one or more recipients of Covered Code. However, You may do so only on Your own behalf and as Your sole responsibility, and not on behalf of Apple or any Contributor. You must obtain the recipient's agreement that any such Additional Terms are offered by You alone, and You hereby agree to indemnify, defend and hold Apple and every Contributor harmless for any liability incurred by or claims asserted against Apple or such Contributor by reason of any such Additional Terms.

7. Versions of the License. Apple may publish revised and/or new versions of this License from time to time. Each version will be given a distinguishing version number. Once Original Code has been published under a particular version of this License, You may continue to use it under the terms of that version. You may also choose to use such Original Code under the terms of any subsequent version of this License published by Apple. No one other than Apple has the right to modify the terms applicable to Covered Code created under this License.

Termes des licences logicielles

8. NO WARRANTY OR SUPPORT. The Covered Code may contain in whole or in part pre-release, untested, or not fully tested works. The Covered Code may contain errors that could cause failures or loss of data, and may be incomplete or contain inaccuracies. You expressly acknowledge and agree that use of the Covered Code, or any portion thereof, is at Your sole and entire risk. THE COVERED CODE IS PROVIDED "AS IS" AND WITHOUT WARRANTY, UPGRADES OR SUPPORT OF ANY KIND AND APPLE AND APPLE'S LICENSOR(S) (COLLECTIVELY REFERRED TO AS "APPLE" FOR THE PURPOSES OF SECTIONS 8 AND 9) AND ALL CONTRIBUTORS EXPRESSLY DISCLAIM ALL WARRANTIES AND/OR CONDITIONS, EXPRESS OR IMPLIED, INCLUDING, BUT NOT LIMITED TO, THE IMPLIED WARRANTIES AND/OR CONDITIONS OF MERCHANTABILITY, OF SATISFACTORY QUALITY, OF FITNESS FOR A PARTICULAR PURPOSE, OF ACCURACY, OF QUIET ENJOYMENT, AND NONINFRINGEMENT OF THIRD PARTY RIGHTS. APPLE AND EACH CONTRIBUTOR DOES NOT WARRANT AGAINST INTERFERENCE WITH YOUR ENJOYMENT OF THE COVERED CODE, THAT THE FUNCTIONS CONTAINED IN THE COVERED CODE WILL MEET YOUR REQUIREMENTS, THAT THE OPERATION OF THE COVERED CODE WILL BE UNINTERRUPTED OR ERROR-FREE, OR THAT DEFECTS IN THE COVERED CODE WILL BE CORRECTED. NO ORAL OR WRITTEN INFORMATION OR ADVICE GIVEN BY APPLE, AN APPLE AUTHORIZED REPRESENTATIVE OR ANY CONTRIBUTOR SHALL CREATE A WARRANTY. You acknowledge that the Covered Code is not intended for use in the operation of nuclear facilities, aircraft navigation, communication systems, or air traffic control machines in which case the failure of the Covered Code could lead to death, personal injury, or severe physical or environmental damage.

9. LIMITATION OF LIABILITY. TO THE EXTENT NOT PROHIBITED BY LAW, IN NO EVENT SHALL APPLE OR ANY CONTRIBUTOR BE LIABLE FOR ANY INCIDENTAL, SPECIAL, INDIRECT OR CONSEQUENTIAL DAMAGES ARISING OUT OF OR RELATING TO THIS LICENSE OR YOUR USE OR INABILITY TO USE THE COVERED CODE, OR ANY PORTION THEREOF, WHETHER UNDER A THEORY OF CONTRACT, WARRANTY, TORT (INCLUDING NEGLIGENCE), PRODUCTS LIABILITY OR OTHERWISE, EVEN IF APPLE OR SUCH CONTRIBUTOR HAS BEEN ADVISED OF THE POSSIBILITY OF SUCH DAMAGES AND NOTWITHSTANDING THE FAILURE OF ESSENTIAL PURPOSE OF ANY REMEDY. SOME JURISDICTIONS DO NOT ALLOW THE LIMITATION OF LIABILITY OF INCIDENTAL OR CONSEQUENTIAL DAMAGES, SO THIS LIMITATION MAY NOT APPLY TO YOU. In no event shall Apple's total liability to You for all damages (other than as may be required by applicable law) under this License exceed the amount of fifty dollars (\$50.00).

10. Trademarks. This License does not grant any rights to use the trademarks or trade names "Apple", "Apple Computer", "Mac", "Mac OS", "QuickTime", "QuickTime Streaming Server" or any other trademarks, service marks, logos or trade names belonging to Apple (collectively "Apple Marks") or to any trademark, service mark, logo or trade name belonging to any Contributor. You agree not to use any Apple Marks in or as part of the name of products derived from the Original Code or to endorse or promote products derived from the Original Code other than as expressly permitted by and in strict compliance at all times with Apple's third party trademark usage guidelines which are posted at <http://www.apple.com/legal/guidelinesfor3rdparties.html>.

11. Ownership. Subject to the licenses granted under this License, each Contributor retains all rights, title and interest in and to any Modifications made by such Contributor. Apple retains all rights, title and interest in and to the Original Code and any Modifications made by or on behalf of Apple ("Apple Modifications"), and such Apple Modifications will not be automatically subject to this License. Apple may, at its sole discretion, choose to license such Apple Modifications under this License, or on different terms from those contained in this License or may choose not to license them at all.

12. Termination.

12.1 Termination. This License and the rights granted hereunder will terminate:

(a) automatically without notice from Apple if You fail to comply with any term(s) of this License and fail to cure such breach within 30 days of becoming aware of such breach;

(b) immediately in the event of the circumstances described in Section 13.5(b); or

Termes des licences logicielles

(c) automatically without notice from Apple if You, at any time during the term of this License, commence an action for patent infringement against Apple; provided that Apple did not first commence an action for patent infringement against You in that instance.

12.2 Effect of Termination. Upon termination, You agree to immediately stop any further use, reproduction, modification, sublicensing and distribution of the Covered Code. All sublicenses to the Covered Code which have been properly granted prior to termination shall survive any termination of this License. Provisions which, by their nature, should remain in effect beyond the termination of this License shall survive, including but not limited to Sections 3, 5, 8, 9, 10, 11, 12.2 and 13. No party will be liable to any other for compensation, indemnity or damages of any sort solely as a result of terminating this License in accordance with its terms, and termination of this License will be without prejudice to any other right or remedy of any party.

13. Miscellaneous.

13.1 Government End Users. The Covered Code is a "commercial item" as defined in FAR 2.101. Government software and technical data rights in the Covered Code include only those rights customarily provided to the public as defined in this License. This customary commercial license in technical data and software is provided in accordance with FAR 12.211 (Technical Data) and 12.212 (Computer Software) and, for Department of Defense purchases, DFAR 252.227-7015 (Technical Data -- Commercial Items) and 227.7202-3 (Rights in Commercial Computer Software or Computer Software Documentation). Accordingly, all U.S. Government End Users acquire Covered Code with only those rights set forth herein.

13.2 Relationship of Parties. This License will not be construed as creating an agency, partnership, joint venture or any other form of legal association between or among You, Apple or any Contributor, and You will not represent to the contrary, whether expressly, by implication, appearance or otherwise.

13.3 Independent Development. Nothing in this License will impair Apple's right to acquire, license, develop, have others develop for it, market and/or distribute technology or products that perform the same or similar functions as, or otherwise compete with, Modifications, Larger Works, technology or products that You may develop, produce, market or distribute.

13.4 Waiver; Construction. Failure by Apple or any Contributor to enforce any provision of this License will not be deemed a waiver of future enforcement of that or any other provision. Any law or regulation which provides that the language of a contract shall be construed against the drafter will not apply to this License.

13.5 Severability. (a) If for any reason a court of competent jurisdiction finds any provision of this License, or portion thereof, to be unenforceable, that provision of the License will be enforced to the maximum extent permissible so as to effect the economic benefits and intent of the parties, and the remainder of this License will continue in full force and effect. (b) Notwithstanding the foregoing, if applicable law prohibits or restricts You from fully and/or specifically complying with Sections 2 and/or 3 or prevents the enforceability of either of those Sections, this License will immediately terminate and You must immediately discontinue any use of the Covered Code and destroy all copies of it that are in your possession or control.

13.6 Dispute Resolution. Any litigation or other dispute resolution between You and Apple relating to this License shall take place in the Northern District of California, and You and Apple hereby consent to the personal jurisdiction of, and venue in, the state and federal courts within that District with respect to this License. The application of the United Nations Convention on Contracts for the International Sale of Goods is expressly excluded.

13.7 Entire Agreement; Governing Law. This License constitutes the entire agreement between the parties with respect to the subject matter hereof. This License shall be governed by the laws of the United States and the State of California, except that body of California law concerning conflicts of law.

Where You are located in the province of Quebec, Canada, the following clause applies: The parties hereby confirm that they have requested that this License and all related documents be drafted in English.

Termes des licences logicielles

Les parties ont exigé que le présent contrat et tous les documents connexes soient rédigés en anglais.

EXHIBIT A.

"Portions Copyright (c) 1999-2003 Apple Computer, Inc. All Rights Reserved.

This file contains Original Code and/or Modifications of Original Code as defined in and that are subject to the Apple Public Source License Version 2.0 (the 'License'). You may not use this file except in compliance with the License. Please obtain a copy of the License at <http://www.opensource.apple.com/apsl/> and read it before using this file.

The Original Code and all software distributed under the License are distributed on an 'AS IS' basis, WITHOUT WARRANTY OF ANY KIND, EITHER EXPRESS OR IMPLIED, AND APPLE HEREBY DISCLAIMS ALL SUCH WARRANTIES, INCLUDING WITHOUT LIMITATION, ANY WARRANTIES OF MERCHANTABILITY, FITNESS FOR A PARTICULAR PURPOSE, QUIET ENJOYMENT OR NON-INFRINGEMENT. Please see the License for the specific language governing rights and limitations under the License."

Autres licences logicielles

Info-ZIP copyright and license

This is version 2007-Mar-4 of the Info-ZIP license. The definitive version of this document should be available at <ftp://ftp.info-zip.org/pub/infozip/license.html> indefinitely and a copy at <http://www.info-zip.org/pub/infozip/license.html>.

Copyright © 1990-2007 Info-ZIP. All rights reserved.

For the purposes of this copyright and license, "Info-ZIP" is defined as the following set of individuals:

Mark Adler, John Bush, Karl Davis, Harald Denker, Jean-Michel Dubois, Jean-loup Gailly, Hunter Goatley, Ed Gordon, Ian Gorman, Chris Herborth, Dirk Haase, Greg Hartwig, Robert Heath, Jonathan Hudson, Paul Kienitz, David Kirschbaum, Johnny Lee, Onno van der Linden, Igor Mandrichenko, Steve P. Miller, Sergio Monesi, Keith Owens, George Petrov, Greg Roelofs, Kai Uwe Rommel, Steve Salisbury, Dave Smith, Steven M. Schweda, Christian Spieler, Cosmin Truta, Antoine Verheijen, Paul von Behren, Rich Wales, Mike White.

This software is provided "as is," without warranty of any kind, express or implied. In no event shall Info-ZIP or its contributors be held liable for any direct, indirect, incidental, special or consequential damages arising out of the use of or inability to use this software.

Permission is granted to anyone to use this software for any purpose, including commercial applications, and to alter it and redistribute it freely, subject to the above disclaimer and the following restrictions:

1. Redistributions of source code (in whole or in part) must retain the above copyright notice, definition, disclaimer, and this list of conditions.
2. Redistributions in binary form (compiled executables and libraries) must reproduce the above copyright notice, definition, disclaimer, and this list of conditions in documentation and/or other materials provided with the distribution. The sole exception to this condition is redistribution of a standard UnZipSFX binary (including SFXWiz) as part of a self-extracting archive; that is permitted without inclusion of this license, as long as the normal SFX banner has not been removed from the binary or disabled.

Termes des licences logicielles

3. Altered versions--including, but not limited to, ports to new operating systems, existing ports with new graphical interfaces, versions with modified or added functionality, and dynamic, shared, or static library versions not from Info-ZIP--must be plainly marked as such and must not be misrepresented as being the original source or, if binaries, compiled from the original source. Such altered versions also must not be misrepresented as being Info-ZIP releases--including, but not limited to, labeling of the altered versions with the names "Info-ZIP" (or any variation thereof, including, but not limited to, different capitalizations), "Pocket UnZip", "WiZ" or "MacZip" without the explicit permission of Info-ZIP. Such altered versions are further prohibited from misrepresentative use of the Zip-Bugs or Info-ZIP e-mail addresses or the Info-ZIP URL(s), such as to imply Info-ZIP will provide support for the altered versions.
4. Info-ZIP retains the right to use the names "Info-ZIP", "Zip", "UnZip", "UnZipSFX", "WiZ", "Pocket UnZip", "Pocket Zip", and "MacZip" for its own source and binary releases.