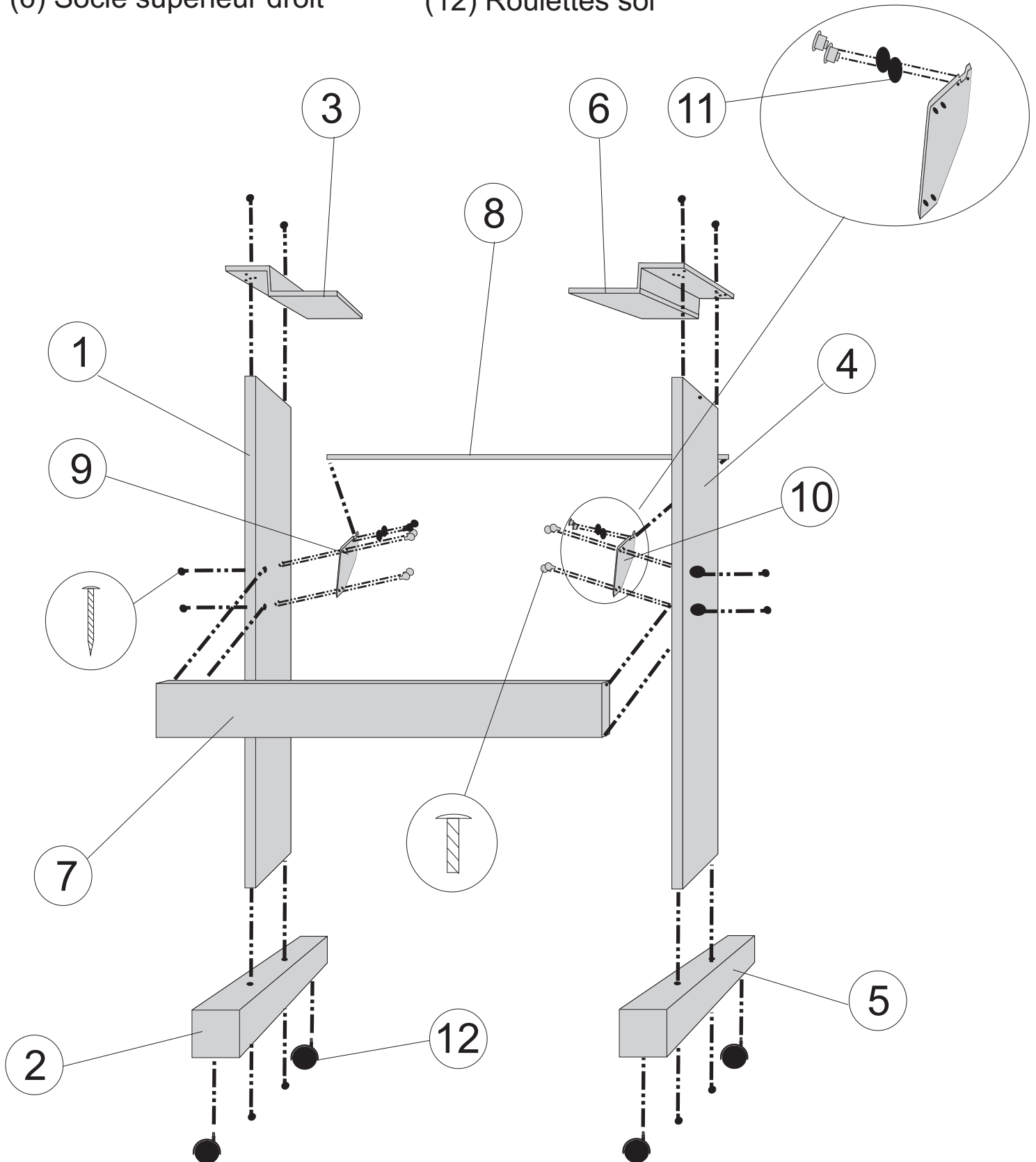


# Notice d'assemblage du pied pour plotter Ding

- (1) Pied latéral gauche
- (2) Support de pied gauche
- (3) Socle supérieur gauche
- (4) Pied latéral droit
- (5) Support de pied droit
- (6) Socle supérieur droit

- (7) Barre centrale
- (8) Support de rouleau
- (9) Armature pour support de rouleau gauche
- (10) Armature pour support de rouleau droite
- (11) Roulettes porte rouleau
- (12) Roulettes sol



### Procédure d'assemblage:

- (1) Joindre le pied latéral gauche au support de pied gauche à l'aide de deux vis noire.  
Répéter la même opération avec le pied latéral droit et le support de pied droit.
- (2) Joindre le socle supérieur gauche au pied latéral gauche à l'aide de deux vis noire.  
Répéter la même opération avec le pied latéral droit et le socle supérieur droit.
- (3) Joindre la barre centrale aux deux pied latéraux à l'aide de deux vis noire de chaque coté. A ce moment, fixer les vis temporairement.
- (4) Fixer les roulettes sol aux extrémités des supports de pieds.
- (5) Retirer les pieds en caoutchouc, poser le plotter sur le dessus du pied et se servir de ceux-ci pour le fixer.
- (6) Fixer les roulettes du porte rouleau à l'aide des vis grises plates respectives sur les ailettes.
- (7) Fixer les armatures pour support de rouleau sur les barres latérales à l'aide quatre vis grises.
- (8) serrer toutes les vis.

