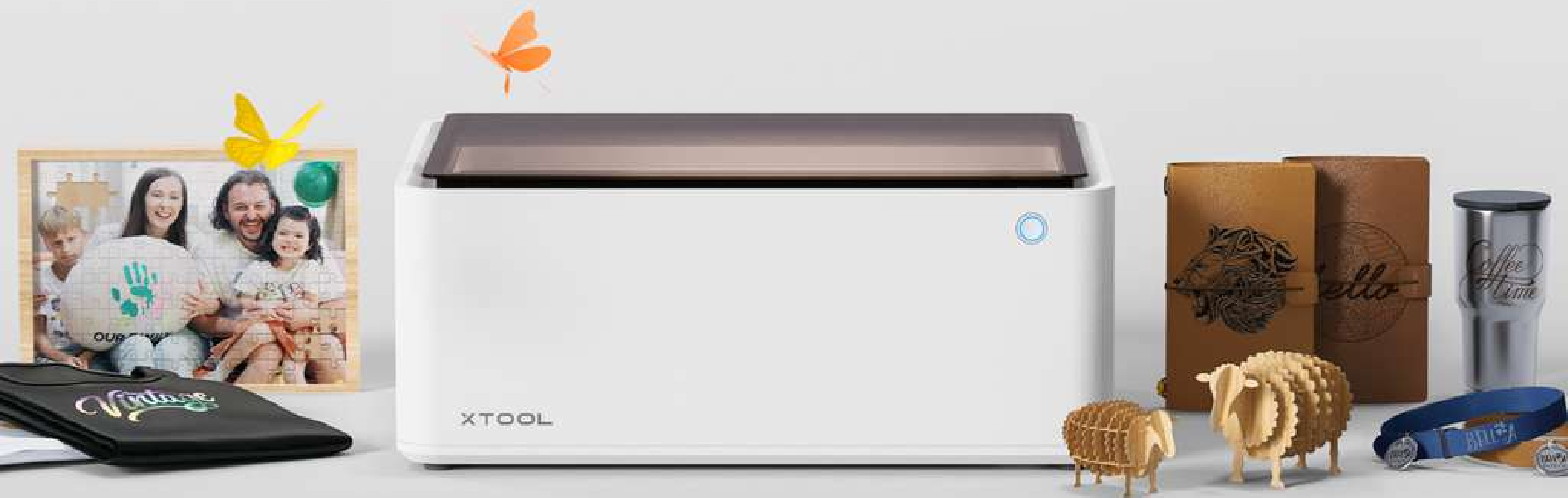
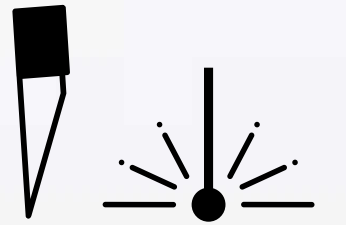


La première
machine de bureau
à découpe laser & lame



Présentation de la xTool M1

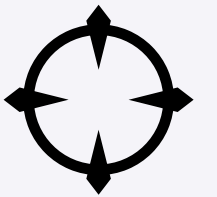
Ré-explorez vos possibilités de création



Hybride
laser & lame



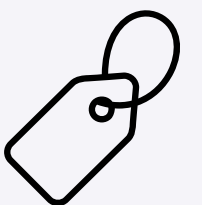
Haute capacité
de coupe



Ultra précise

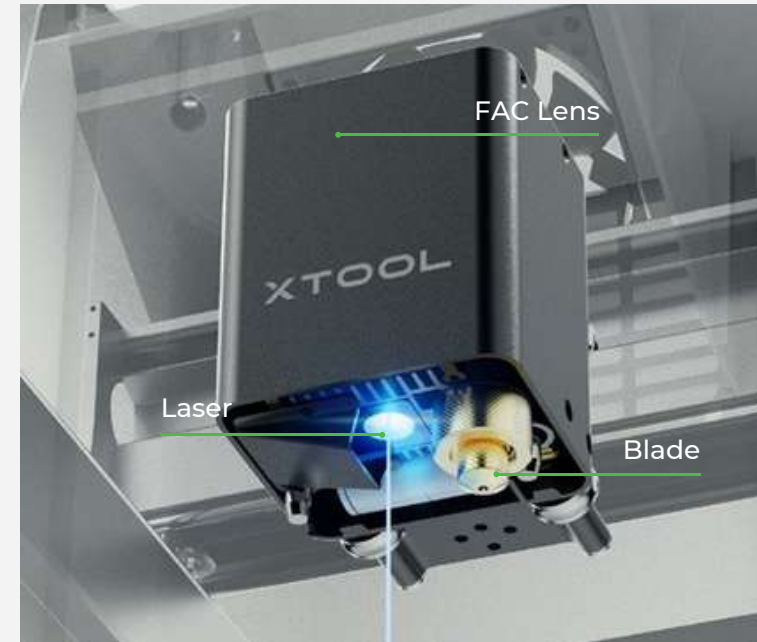


Hautement
sécurisée

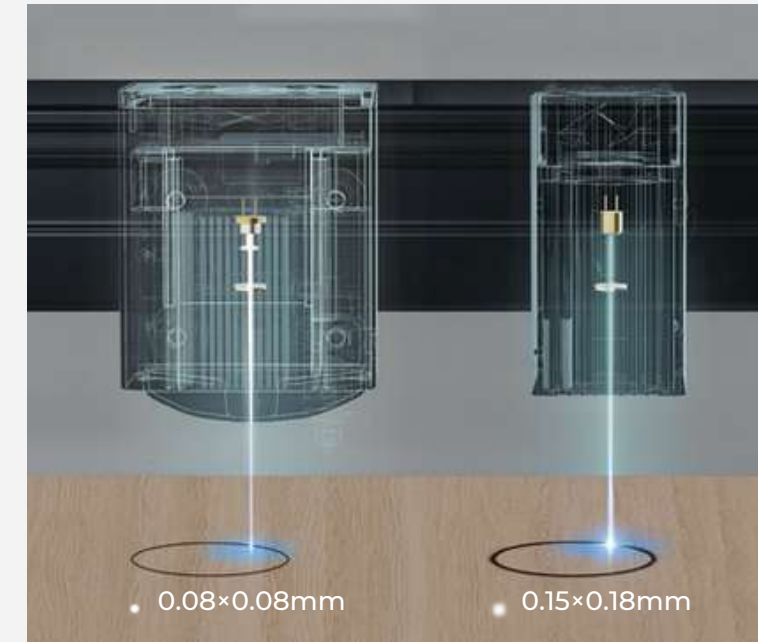


Prix abordable

xTool M1



Grâce à sa double technologie laser et lame, la xTool M1 intègre la gravure au laser, la découpe au laser et la découpe à la lame en une seule machine.



La technologie déployée permet une précision de 0,01 mm.



Grâce à sa caméra grand angle de 16 mégapixels, la xTool M1 affiche un aperçu de votre conception dans la zone de travail.



Logiciel facile à utiliser, disponible pour les ordinateurs de bureau et portables, ainsi que pour les appareils mobiles.



Avec l'accessoire rotatif*, les utilisateurs peuvent passer de la découpe et de la gravure en 2D à la gravure sur cylindre.

*Réservé aux professionnels.



Acier inoxydable, acrylique, papier kraft, carton, planche de bois, cuir, plastique, MDF, verre, marbre, céramique, jade, etc. La créativité n'est pas limitée par le matériau.

Qu'est ce que la xTool M1 ?

La xTool M1 est une machine de découpe laser, une machine de gravure laser et un plotter de découpe par lame : Le tout intégré dans une seule machine de bureau sécurisée et facile à utiliser.

Que vous soyez un artisan, un féru de technologie, un particulier, un amateur ou un professionnel, la xTool M1 peut vous aider à créer plus que vous ne l'imaginez.



Que pouvez-vous créer avec la xTool M1 ?



Maison et décoration



Vêtements



Animaux



Fêtes



Bijoux

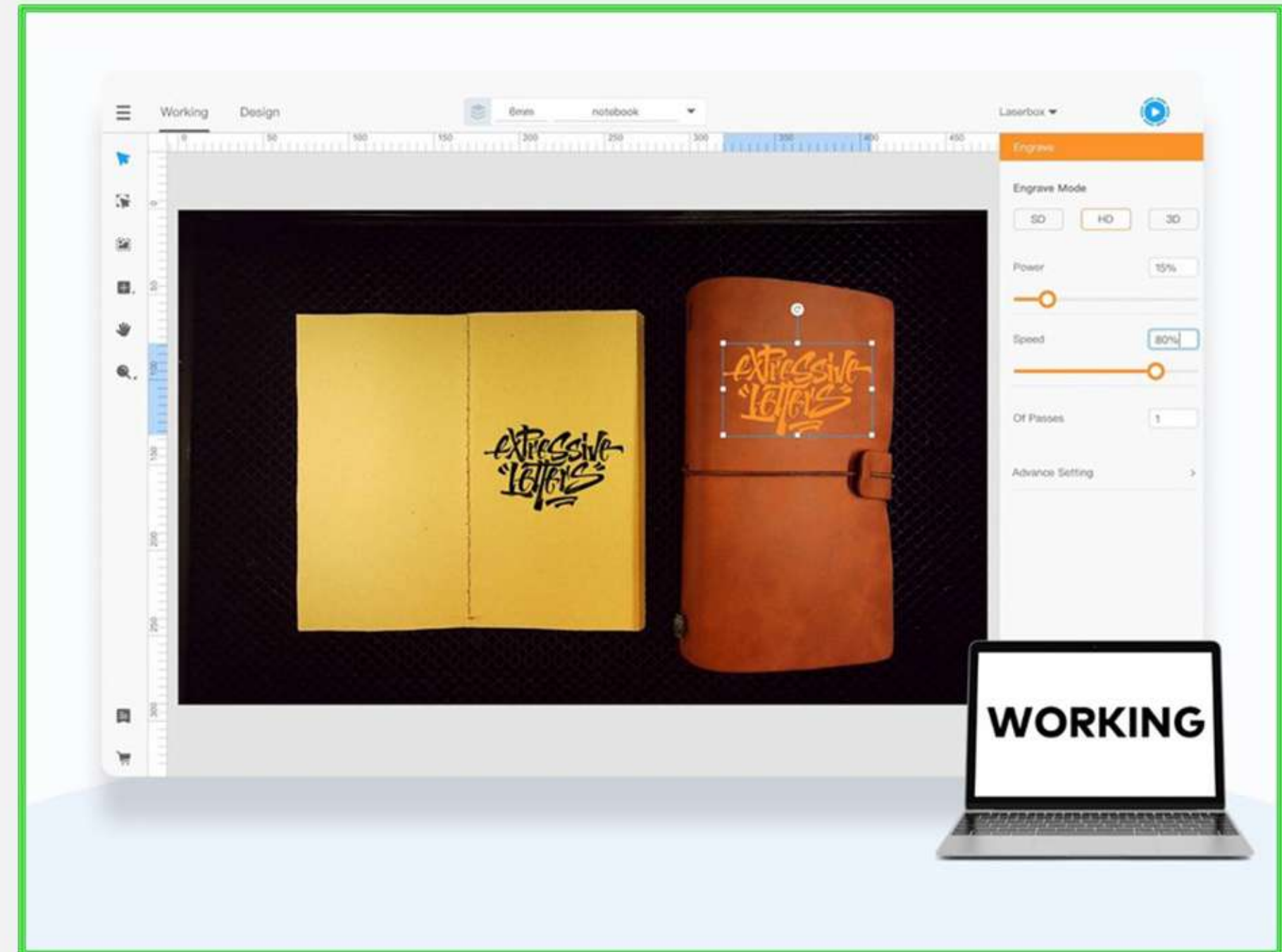


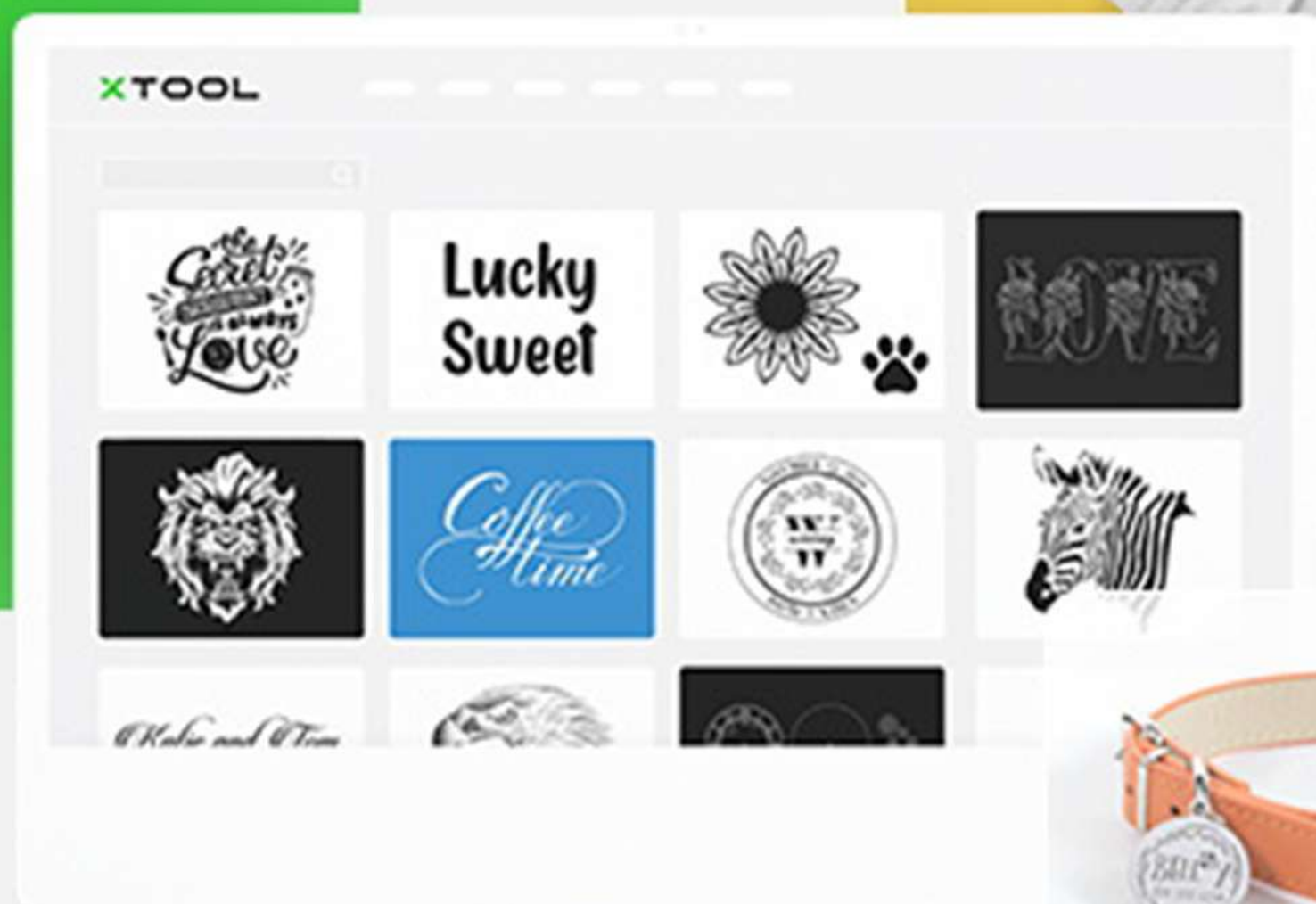
Nourriture



Un logiciel facile à utiliser et une bibliothèque de designs intégrée

Compatible avec
Windows / mac OS / Android / iOS



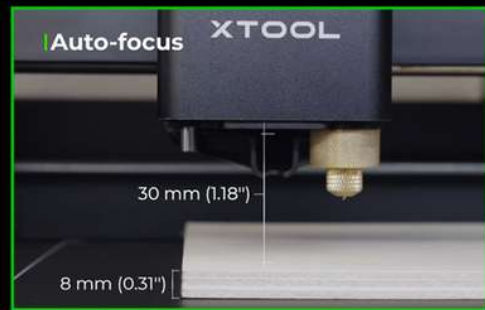


Explorez des possibilités créatives infinies



Avec la xTool M1 vous n'avez plus à choisir entre la découpe par lame ou par laser. Toutes vos idées peuvent être réalisées grâce à une seule machine.

Caméra grand angle 16 mégapixels pour assister et visualiser le projet



Auto-focus



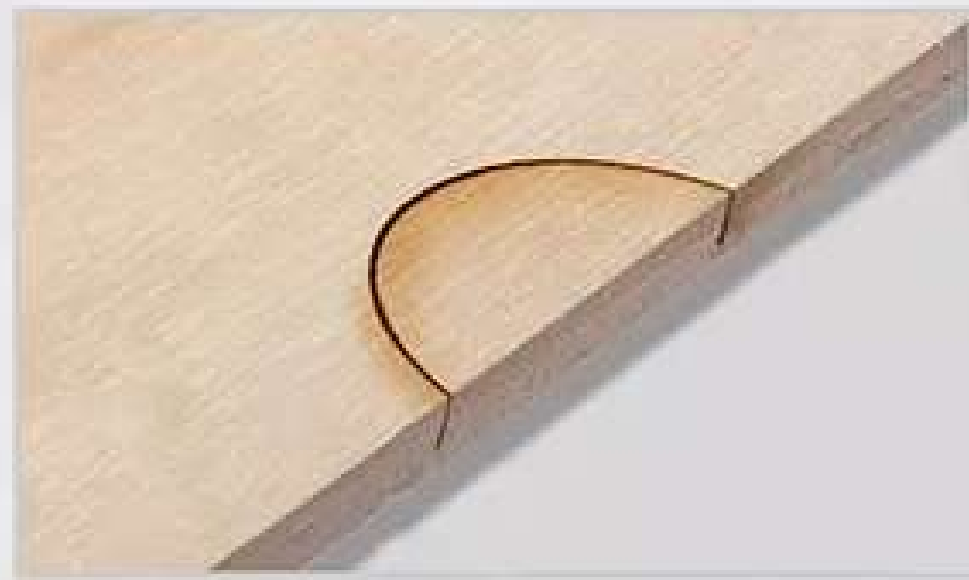
Vectorisation



Création par lots



La xTool M1 est puissante



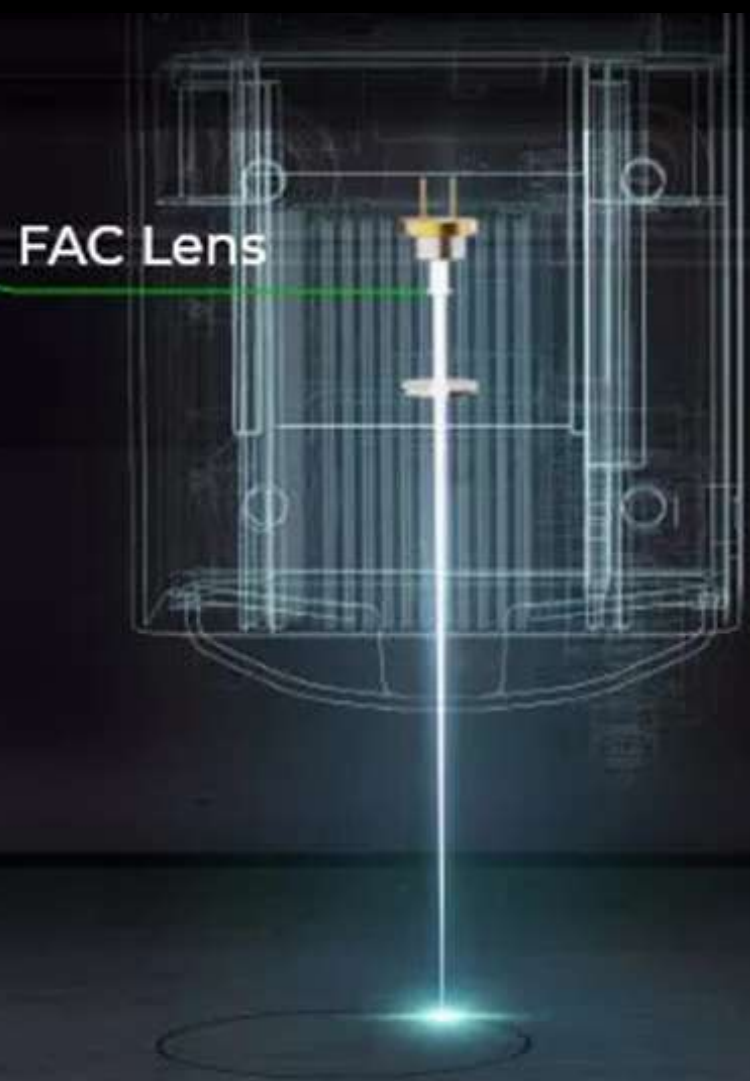
Others
Les autres



xTool M1

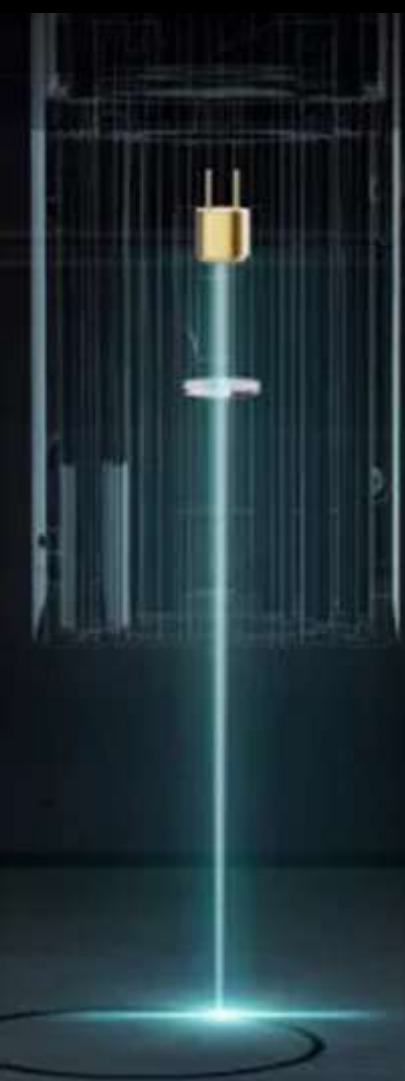
Technologie laser à la pointe de l'innovation

xTool M1



• 0.08 x 0.08mm

Les autres



• 0.15 x 0.18mm

Gravure ultra fine Précision de 0.01mm



Gravure sur aluminium noir anodisé

Des accessoires pour aller encore plus loin



RA2 Pro

Le premier module de gravure rotatif 4 en 1 au monde, non seulement pour les cylindres normaux mais aussi pour les objets extra-longs, les cylindres irréguliers, les boules et les anneaux.



Purificateur de fumée xTool

Système de filtration à 3 couches comprenant du charbon actif premium et des filtres HEPA pour atteindre un taux de purification de 99,97 %, éliminer les fumées, la poussière et les odeurs désagréables.



Kit de matériaux

Le kit de matériaux M1 est livré avec 19 matières différentes et 245 pièces individuelles.

Spécifications techniques

Système laser		Système de traitement de l'image	
Puissance de sortie du laser	5W/10W	Appareil photo IA	✓
Source laser	Diode laser	Résolution d'image	500 dpi
Longueur d'onde	455nm	Arrêt sécurisé	✓
Point laser	0.08mm*0.08mm	Zone de travail	
Précision de gravure	0.01mm	Laser:	385*300mm
Vitesse nominale	160mm/s	Lame:	365*300mm
Compatibilité		Dimensions et poids	
Interfaces connectées	USB/Wi-Fi	Poids	9.8 kg
Systèmes	Windows/macOS/ Android/iOS	Taille (L x l x H)	557*453*230mm
Logiciel de contrôle	XCS		



Live Love Love

XTOOL

Travel