



TABLE SUPPORT MACHINE

GUIDE INSTALLATION

Mars 2020

TABLE DES MATIÈRES

CONDITIONS DE GARANTIE	3
GENERALITES	4
INSTALLATION	4
ENCOMBREMENT HORS TOUT	4
DEBALLAGE	5
MONTAGE	5
NOTES	7

Toutes nos spécifications sont sujettes aux changements sans notification préalable

Aucune partie de ce manuel ne peut être reproduite, stockée dans un système documentaire ou transmis sous quelque forme ou de quelque manière que ce soit, électronique, mécanique, par photocopie, enregistrement ou autre, sans l'accord préalable de PROMATTEX. Les informations contenues dans le présent document sont uniquement destinées à être utilisées avec cette TABLE. Promattex n'est pas responsable de l'application de ces informations à d'autres matériels

La société PROMATTEX ne peut être tenue responsable des préjudices, pertes, coûts ou dépense subis par l'acquéreur de ce produit ou par des tiers, résultant d'un accident, d'une utilisation non conforme ou abusive de l'appareil, de modifications, de réparations ou de transformations non autorisées de ce produit ou encore du non-respect d'utilisation et d'entretien recommandées par Promattex.



- La période de garantie débute le jour de la réception du matériel chez l'utilisateur, pour une durée de 1 an pour toutes les parties mécaniques résistances incluses.
- La garantie est strictement limitée à nos matériels, contre les défauts de matière et d'exécution. A charge pour l'acheteur de prouver les dits défauts.
- Notre responsabilité est limitée à l'obligation de rectifier ou de remplacer gratuitement les pièces reconnues défectueuses par nous, sans qu'il puisse ne nous être réclamé des indemnités pour quelque cause que ce soit.
- Les pièces remplacées au titre de la garantie :
 - Restent notre propriété
 - Font l'objet d'une facturation de dépôt
- Un avoir d'annulation est déclenché dès le retour des pièces défectueuses. Le retour devra survenir UN MOIS MAXIMUM après l'intervention.

LA GARANTIE NE COUVRE PAS :

- Les fournitures périssables du commerce telles que : Fusibles, ampoules, transformateurs, joints, flexibles...
- Les fournitures n'étant pas notre fabrication pure, elles subissent la garantie de leur fabricant.

LA GARANTIE NE S'APPLIQUE PAS :

- Aux remplacements, et réparations qui résulteraient de l'usure normale des appareils et machines, des détériorations ou accidents provenant de négligences, défaut de surveillance ou d'entretien, d'utilisation défectueuse ou de modifications sans notre accord écrit.
- En cas de vice provenant de matière fournie par l'acheteur, et d'une conception imposée par celui-ci.
- Aux réparations qui résulteraient des détériorations ou accidents survenus lors du transport.
- Aux opérations d'entretien et de réglages inhérentes à l'utilisation de la machine, et indiquées dans la notice d'entretien, telles que : réglages d'intermédiaires, resserrage de tuyauterie etc... (n'entrent pas dans les clauses de garantie).

Pour tout renseignement technique ou commande de pièces détachées, merci de donner la référence de la machine ainsi que son numéro de série.

GÉNÉRALITÉS

Facilitez l'accès à vos presses.

Afin d'assurer la meilleure stabilité pour les presses à transfert de la gamme Promatex, ces dernières pourront désormais être positionnées sur une table-support en acier de 3mm d'épaisseur, montée sur roulettes avec frein.

Créez votre zone de travail idéale !

Ces tables disposent d'étagères que vous pourrez moduler à votre guise en fonction de votre environnement de travail.

Le grand modèle, quant à lui, peut être utilisé comme plan de travail laissant un espace libre autour de la presse pour poser vos impressions et autres accessoires.

La table support "petit format" convient aux matériels :

TS-3838MER, TS-4050MER, TS-4050PER, RICOH Ri/Rh 100.

La table-support "grand format" convient aux matériels :

TS-3838MER, TS-4050MER, TS-4050PER, TS-4050EAER, TS-4050P2ER, TS-3838EAER, TS-6040MER, GF-8060EATR, GF-11080PTR, GF-10025EAR, EPSON SureColor F-2000/2100, RISO QS200/2536.

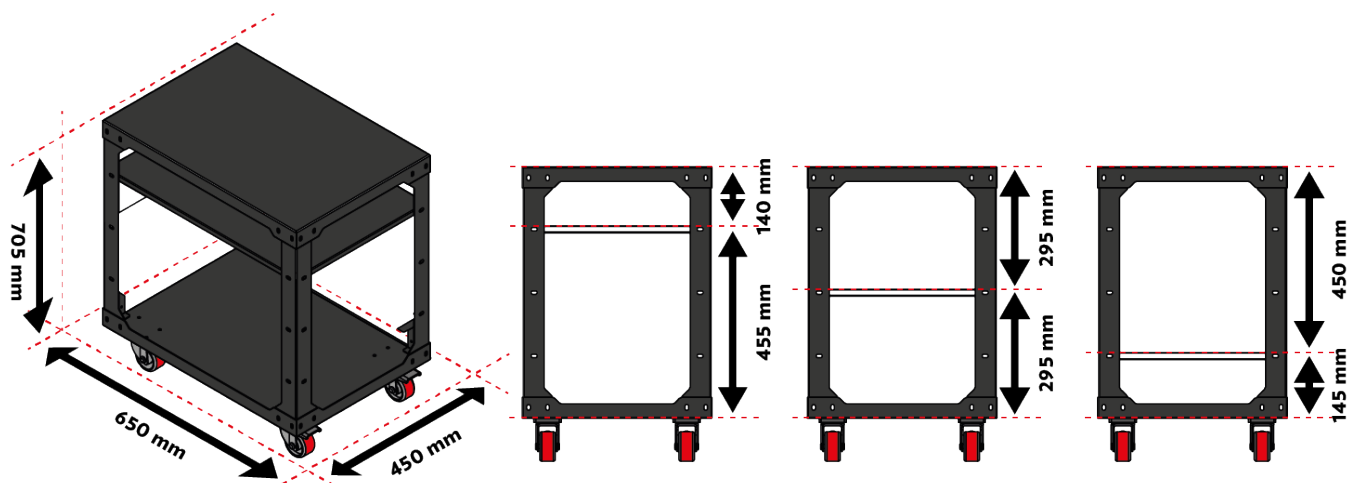
	Support compact	Support Standard
Matériaux	Structure acier pour une stabilité maximale des équipements	
Dimensions (L x H x P)	45 x 60 x 65 cm	75 x 60 x 120 cm
Dimensions emballage (L x H x P)	CARTON 75 x 53 x 32 cm	CAISSE 120 x 68 x 60 cm
Poids	30 kg	95 kg
Poids maximum supporté	400 kg	400 kg
Accessoires	1 étagère	3 étagères

Garantie 1 an retour atelier dans son emballage d'origine

INSTALLATION

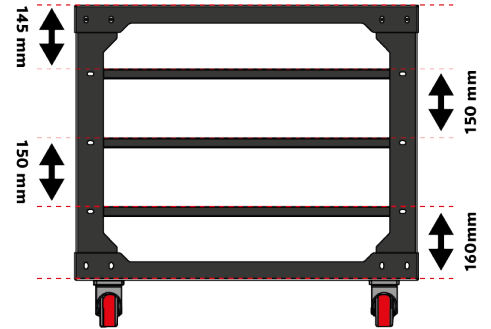
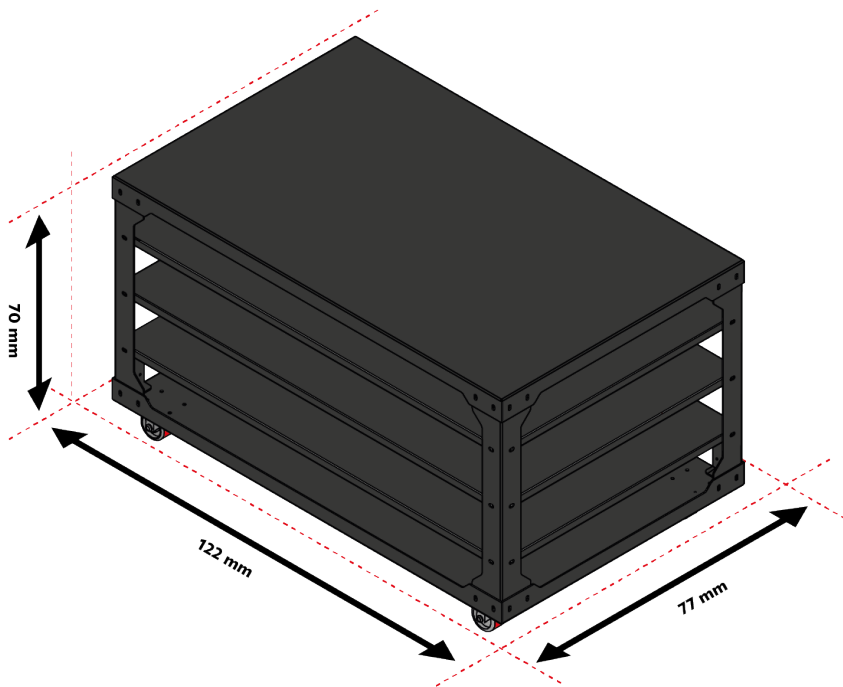
Encombrement hors tout

Choisir un emplacement plat et stable pouvant supporter le poids de la table



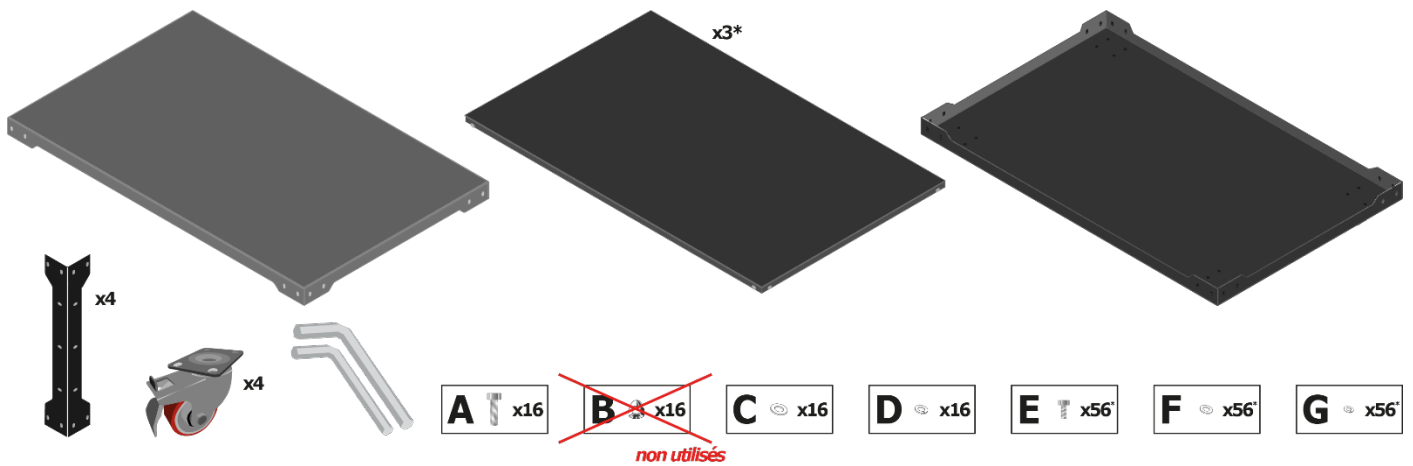
Support Compact





Support Standard

Déballage



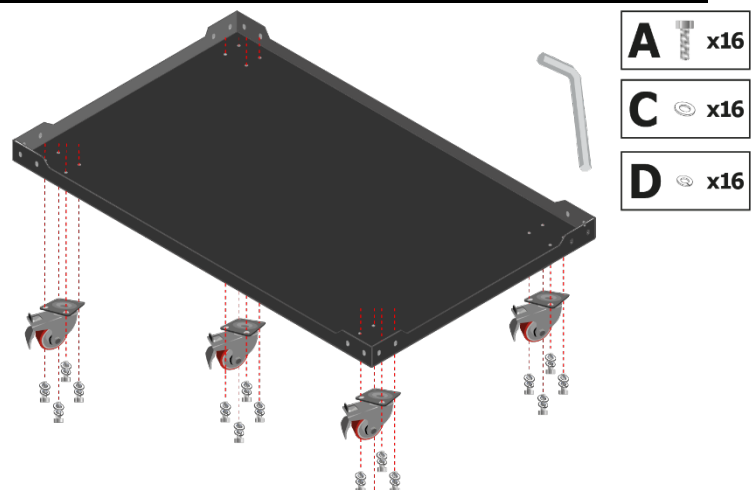
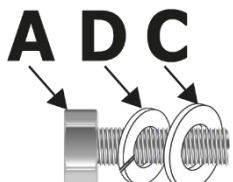
*pour le modèle compact, une seule étagère, les éléments de visserie E, F et D, 40

Montage

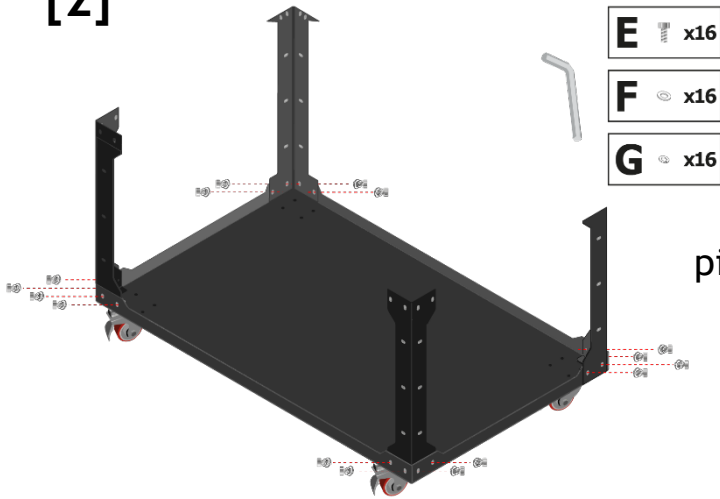
Avant d'assembler la table, nettoyer la zone de travail en éloignant tous les matériaux d'emballage et les éléments fournis

[1]

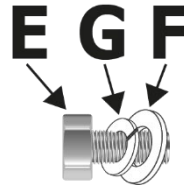
Tourner quelques fois les vis indiquées sur l'illustration afin de les maintenir en place temporairement. Une fois toutes les vis en place, les serrer définitivement.



[2]



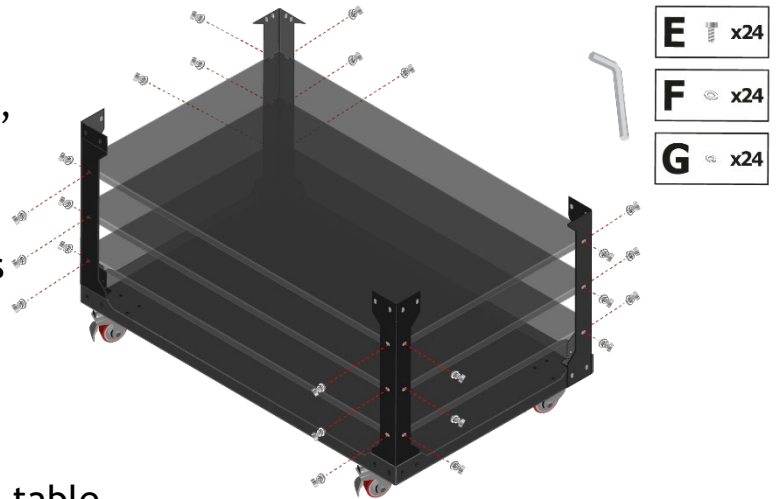
Tourner quelques fois les vis indiquées sur l'illustration afin de les maintenir en place temporairement. Serrer trop fort les vis pourrait empêcher certaines pièces de s'emboîter correctement durant le montage de la table.



[3]

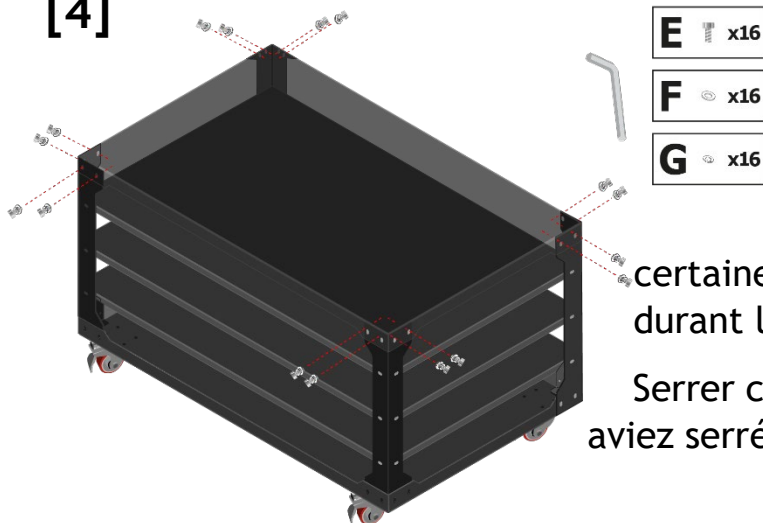
Assembler le nombre d'étagère voulu*, plus le nombre d'étagère est importante, plus la table est stable.

Tourner quelques fois les vis indiquées sur l'illustration afin de les maintenir en place temporairement. Serrer trop fort les vis pourrait empêcher certaines pièces de s'emboîter correctement durant le montage de la table.



**Pour le modèle « Compact » une seule étagère est fournie avec la table, choisir son emplacement et la fixer.*

[4]



Tourner quelques fois les vis indiquées sur l'illustration afin de les maintenir en place temporairement. Serrer trop fort les vis pourrait empêcher certaines pièces de s'emboîter correctement durant le montage de la table.

Serrer complètement toutes les vis que vous aviez serrées provisoirement.

Quand vous placez du matériel sur la table, assurez-vous de verrouiller solidement les roulettes avant d'effectuer la tâche de sorte qu'elles ne bougent pas.



