

Pro7411WT

OKI



Guide de l'utilisateur



PRÉFACE

Tout a été mis en oeuvre pour que les informations contenues dans ce document soient complètes, précises et à jour. Le fabricant décline toute responsabilité quant aux conséquences d'erreurs échappant à son contrôle. Le fabricant ne peut en outre garantir que les changements éventuellement apportés aux logiciels et matériels mentionnés dans ce guide par leurs fabricants respectifs n'affectent pas la validité de ces informations. Les références faites dans ce document à des logiciels d'autre provenance ne constituent pas un accord de la part du fabricant.

Toutes les mesures ont été prises pour que ce document vous apporte une aide précieuse, toutefois nous ne pouvons garantir qu'il traite dans son intégralité toutes les informations contenus.

Les derniers pilotes et manuels sont disponibles sur le site Web :

<http://www.okiprintingsolutions.com>

Copyright © 2016. Tous droits réservés.

OKI est une marque déposée d'Oki Electric Industry Co., Ltd.

Oki Printing Solutions est une marque déposée d'Oki Data Corporation.

Microsoft, MS-DOS et Windows sont des marques déposées de Microsoft Corporation.

Apple, Macintosh, Mac et Mac OS sont des marques déposées d'Apple Inc.

D'autres noms de produits et noms de fabriques sont des marques déposées ou marques déposées de leur propriétaire.



Ce produit est conforme aux directives européennes 2004/108/EC (EMC), 2006/95/EC (LVD), 1999/5/EC (R&TTE), 2009/125/EC (ErP) et 2011/65/EU (RoHS), relatives à l'harmonisation des lois des pays membres de l'Union Européenne en matière de compatibilité électromagnétique, de basse tension, d'équipement radio et de télécommunication, de produits consommateurs d'énergie, de limitation de l'utilisation de certaines substances dangereuses dans les équipements électriques et électroniques.

Les câbles suivants ont été utilisés pour évaluer ce produit et obtenir la conformité avec la directive EMC 2004/108/CE; d'autres configurations peuvent avoir une incidence sur cette conformité.

TYPE DE CÂBLE	LONGUEUR (MÈTRE)	ÂME	BLINDAGE
Alimentation	1.8	x	x
Protocole	5.0	x	✓
Parallèle	1.8	x	✓
Réseau local	15.0	x	x

PREMIERS SOINS D'URGENCE

Soyez prudent avec la poudre de toner :

En cas d'ingestion, administrer de petites quantités d'eau fraîche et faire appel à un médecin. NE PAS tenter de faire vomir le patient.



En cas d'inhalation, emmener le patient au grand air. Faire appel à un médecin.

En cas de contact avec les yeux, rincer abondamment les yeux à l'eau froide pendant au moins 15 minutes, en maintenant les paupières ouvertes avec les doigts. Faire appel à un médecin.

Les éclaboussures doivent être traitées avec de l'eau froide et du savon pour éviter les taches sur la peau ou les vêtements.

FABRICANT

Oki Data Corporation,
4-11-22 Shibaura, Minato-ku,
Tokyo 108-8551,
Japon

IMPORTATEUR VERS L'UE/REPRÉSENTANT AGRÉÉ

Oki Europe Limited

Blays House
Wick Road
Egham
Surrey, TW20 0HJ
Royaume Uni

Pour toute question d'ordre général, sur les ventes et sur le support, contactez votre distributeur local.

INFORMATIONS RELATIVES À L'ENVIRONNEMENT



CONTENU

Préface	2
Premiers soins d'urgence	3
Fabricant	3
Importateur vers l'UE/représentant agréé	3
Informations relatives à l'environnement	3
Contenu	4
Remarques, mises en garde et avertissements	6
À propos de ce guide	7
Suite de documentation	7
Ce que ce livre décrit	7
Utilisation en ligne	8
Impression de pages	8
Introduction	9
Synopsis de l'imprimante	10
Vue de face	10
Vue arrière	11
Changement de la langue d'affichage	12
Mise en route	12
Mode économie d'énergie	12
Mise hors tension	12
Recommandations concernant le papier	13
Bacs	13
Bac multifonction	13
Empileuse face en dessous	13
Empileuse face en dessus	14
Chargement du papier	15
Bacs	15
Bac multifonction	18
Comment accéder aux écrans pilotes	19
Préférences d'impression pour les applications Windows	20
Émulation postscript	20
Modifier les valeurs par défaut du pilote	21
Modifier les paramètres des applications du pilote	21
Définition des options de périphériques du pilote	22
Windows	22
Mac OS X	22
Paramètres des couleurs	23
Mode couleur	23
Impression couleur	23
Imprimer échelle de Gris (Noir)	25
Mode Impression	26
Avec du noir	26
Sans Blanc	26
Options de finition	28
Assemblage	29
Windows	30
Mac OS X	30
Séparation de travaux d'impression en attente	31
Page de séparation de windows	31
Page de couverture	31

Impression de couverture32
Mac OS X32
Format de feuille personnalisé33
Windows PostScript33
Mac OS X34
Impression de pages multiples sur une seule feuille (impression multiple) .	.35
Windows PostScript35
Mac OS X36
Donner une échelle à la page37
Mac OS X37
Impression de transferts/transparents38
Windows38
Mac OS X39
Comment imprimer avec les paramètres de l'application40
Adobe Photoshop40
Adobe Illustrator41
Fonctions de menu42
Panneau de commande :42
Modification des paramètres - utilisateur43
Modification des paramètres - administrateur43
Menu Configuration44
Menu imprimer infos45
Menu arrêt45
Menus46
Config admin49
Calibration54
Menu démarrage55
Maintenance57
Remplacement des consommables57
Remplacement de la cartouche de toner57
Remplacement du tambour photoconducteur60
Remplacement de la courroie de transfert63
Remplacement de l'unité de fusion65
Nettoyage67
...du boîtier67
...de la tête DEL67
...les rouleaux d'alimentation papier68
Procédures de mise à niveau69
Mise à niveau de la mémoire69
Bac (s) à papier supplémentaire (s)72
Définition des options de périphériques du pilote73
Windows73
Mac OS X73
Armoire de stockage73
Dépannage74
Principaux éléments de l'imprimante et chemins du papier74
Codes d'erreur du détecteur de papier75
Suppression des bourrages de papier76
Caractéristiques82
Index83
Oki détails du contact84

REMARQUES, MISES EN GARDE ET AVERTISSEMENTS

REMARQUE

Cette indication fournit des informations supplémentaires complétant le texte.

ATTENTION !

Cette indication donne des informations supplémentaires à respecter pour éviter des dysfonctionnements de la machine.

AVERTISSEMENT !

Cette indication donne des informations supplémentaires à respecter pour éviter tout risque d'accident corporel.

Pour garantir la protection de votre produit et vous assurer de bénéficier de toutes ses fonctionnalités, ce modèle a été conçu pour fonctionner uniquement avec les cartouches de toner d'origine. Toute autre cartouche de toner risque de ne pas fonctionner du tout, même si elle est décrite comme étant « compatible ». Si elle fonctionne, les performances du produit et la qualité de l'impression risquent d'être moindres.

L'utilisation de produits non authentiques pourrait annuler votre garantie.

Les spécifications pourront faire l'objet de modifications sans préavis. Toutes marques déposées reconnues.

À PROPOS DE CE GUIDE

REMARQUE

Les images figurant dans ce manuel peuvent inclure des fonctions optionnelles qui ne sont pas présentes sur votre produit.

SUITE DE DOCUMENTATION

Ce guide fait partie d'une suite de documentation en ligne et papier destinée à vous aider à vous familiariser avec votre produit et à exploiter au mieux toutes ses puissantes fonctions. Cette documentation est répertoriée ci-dessous pour référence et se trouve sur le CD des logiciels sauf mention contraire :

- > **La brochure sur la sécurité de l'installation** : fournit des informations pour utiliser votre produit en toute sécurité.

Ce document papier fourni avec le produit doit être lu avant l'installation de la machine.

- > **Le Guide d'installation** : explique comment déballer le produit, le connecter et le mettre sous tension.

Ce document papier est fourni avec le produit.

- > **Le Guide de configuration** : vous permet de vous familiariser avec votre produit et d'exploiter au mieux ses multiples fonctionnalités. Il contient également des instructions pour la résolution des problèmes et la maintenance, garantissant ainsi un fonctionnement optimal de l'imprimante. En outre, il fournit des informations sur l'ajout d'accessoires en option qui permettent de suivre l'évolution de vos besoins en impression. Et vous permet de vous familiariser avec les multiples fonctionnalités du pilote fourni avec votre produit.

- > **Le Guide réseau** : vous permet de vous familiariser avec les fonctionnalités de la version dans la carte d'interface réseau.

- > **Les Guides d'installation** : accompagnent les consommables et les accessoires en option et décrivent leur installation.

Ces documents papier sont fournis avec les consommables et les accessoires en option.

- > **L'Aide en ligne** : fournit des informations en ligne, accessibles à partir du pilote de l'imprimante et de l'utilitaire.

CE QUE CE LIVRE DÉCRIT

Ce livre offre un moyen pratique sur l'écran de référence pour les nombreuses fonctionnalités du logiciel pilote fourni avec votre imprimante.

Lorsque cela est possible les instructions à la fois pour les systèmes d'exploitation Windows et Mac ont été combinées, où il y a une différence significative entre eux ont été séparés et décrites individuellement.


REMARQUE

La terminologie peut varier entre les systèmes d'exploitation. Windows utilise les boîtes de dialogue à onglets, tandis que Mac OS X utilise des menus contextuels. Par souci de cohérence tout au long de ce manuel nous allons nous référer à des onglets.

UTILISATION EN LIGNE

Ce guide se lit à l'écran au moyen de l'application Adobe Reader. Pour ce faire, utilisez les outils de navigation et d'affichage contenus dans Adobe Reader.

De nombreuses références croisées figurent dans ce guide. Elles sont mises en évidence en [bleu](#). Si vous cliquez sur une référence croisée, l'écran affiche instantanément la partie du manuel contenant les informations de la référence.

Il vous suffit de cliquer sur le bouton  dans Adobe Reader pour revenir directement à l'endroit où vous vous trouviez avant.

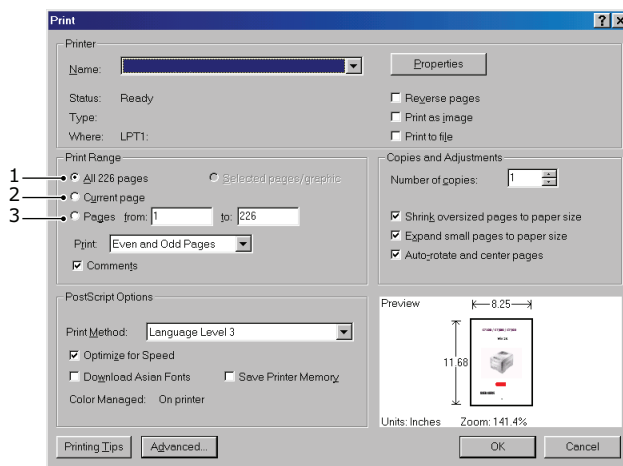
Vous pouvez accéder à des informations spécifiques des deux façons suivantes :

- > Dans la liste des signets située à gauche de l'écran, cliquez sur la rubrique qui vous intéresse pour y accéder directement. (Si les signets ne sont pas disponibles, utilisez la « [Contenu](#) » [la page 4.](#))
- > Dans la liste des signets, cliquez sur Index pour accéder directement à l'index. (Si les signets ne sont pas disponibles, utilisez la « [Contenu](#) » [la page 4.](#)) Recherchez le terme qui vous intéresse dans l'index, classé par ordre alphabétique, puis cliquez sur le numéro de page associé au terme pour y accéder directement.

IMPRESSION DE PAGES

Il est possible d'imprimer l'ensemble du manuel ou seulement des pages ou des sections spécifiques. Pour imprimer, procédez comme suit :

1. Dans la barre d'outils, sélectionnez **Fichier** (File) > **Imprimer** (Print) (ou appuyez sur les touches **Ctrl + P**).
2. Choisissez les pages à imprimer :
 - (a) **Toutes les pages** (All pages), (1), pour l'ensemble du manuel.
 - (b) **Page en cours** (Current page), (2), pour la page en cours d'affichage.



- (c) **Pages de** (Pages from) et **à** (to), (3), pour spécifier les pages à imprimer en entrant leur numéro.
- (d) Cliquez sur **OK** (OK).

INTRODUCTION

Félicitations d'avoir choisi cette imprimante couleur.

Votre imprimante comprend les fonctionnalités suivantes :

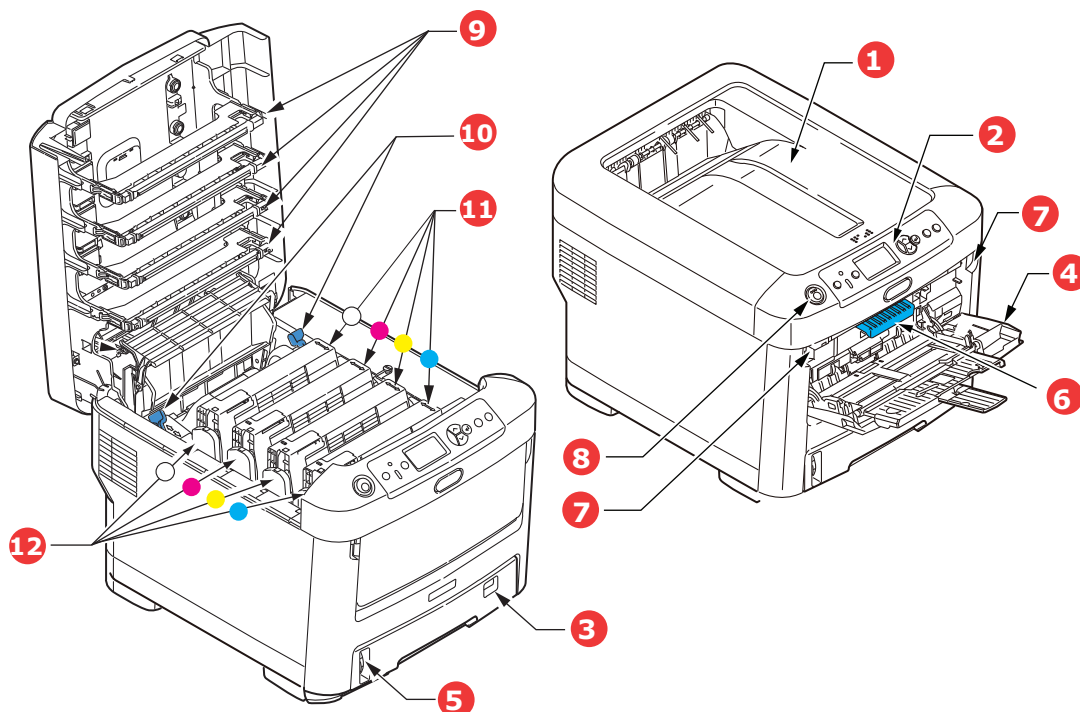
- > La technologie ProQ haute qualité, multiniveau produit des tons plus subtils et des transitions couleur plus lisses conférant ainsi à vos documents la qualité photo.
- > Une résolution d'impression 600 x 600, 1200 x 600 ppp (points par pouce) et ProQ2400 permettent de produire une image de haute qualité faisant apparaître les détails les plus fins.
- > Internet Protocol version 6 (IPv6).
- > Une technologie de traitement de la couleur, à DEL numérique, de type monopasse, pour un traitement rapide de vos pages imprimées.
- > Emulations PostScript 3.
- > Une connexion réseau selon 10Base T et 100Base TX permettant de partager cette ressource précieuse parmi les utilisateurs de votre réseau de bureau.

En outre, les fonctions optionnelles suivantes sont également disponibles :

- > Un bac à papier supplémentaire permettant de charger 530 feuilles pour minimiser l'intervention de l'opérateur, ou du papier de divers grammages, comme le papier à lettre à en-tête, du papier d'autres formats ou divers supports d'impression.
- > De la mémoire supplémentaire permettant d'imprimer des pages plus complexes.
- > Armoire de stockage.

SYNOPSIS DE L'IMPRIMANTE

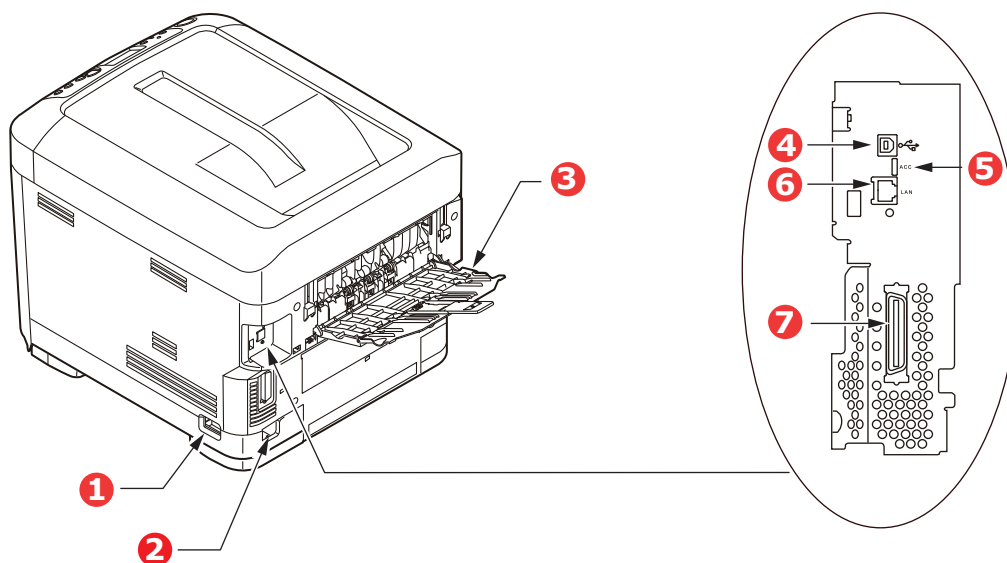
VUE DE FACE



- | | |
|---|--|
| 1. Empileuse de sortie, face en dessous.
Point de sortie de l'impression standard. Peut contenir jusqu'à 350 feuilles de 80 g/m ² . | 5. Jauge à papier. |
| 2. Tableau de l'opérateur.
Commandes de l'opérateur pilotées par menu et panneau LCD ^a . | 6. Manette de déverrouillage du capot avant. |
| 3. Bac à papier.
Bac à papier standard. Peut contenir jusqu'à 530 feuilles de 80 g/m ² . | 7. Manette de déverrouillage du bac multifonction. |
| 4. Bac multifonction.
Utilisé pour l'alimentation de papier à plus fort grammage, des transparents et d'autres supports spéciaux. Également utilisé pour l'alimentation de feuilles simples si nécessaire. | 8. Bouton d'ouverture du capot supérieur. |
| | 9. Têtes LED. |
| | 10. Manettes de déverrouillage de l'unité de fusion. |
| | 11. Cartouche toner (C, M, J, N). |
| | 12. Unités ID (C, M, J, N). |
- a. La langue d'affichage peut être sélectionnée parmi différentes langues.
(Se reporter « [Changement de la langue d'affichage](#) » la page 12.)

VUE ARRIÈRE

Cette vue indique le panneau de connexion, l'empileuse de sortie arrière.



1. Interrupteur ACTIVÉ/DÉSACTIVÉ.
 2. Prise secteur.
 3. Empileuse arrière face en dessus.
 4. l'interface USB.
 5. Interface CAC (hôte USB).
 6. Interface réseau.^a
 7. Interface parallèle.
- a. L'interface réseau peut disposer d'une « prise » protectrice qui doit être retirée pour que la connexion puisse se faire.

Lorsque l'empileuse arrière est repliée, les feuilles de papier sortent de l'imprimante par l'arrière et elles sont empilées face en dessus. Elle est utilisée essentiellement pour les supports d'impression épais et des supports transparents/transferts. Lorsqu'elle est utilisée avec le bac d'alimentation multifonction, le parcours du papier à travers l'imprimante est essentiellement droit. Cela évite que le papier ne soit courbé le long de son parcours et permet d'utiliser des supports d'impression dont le grammage peut être de 250 g/m².

CHANGEMENT DE LA LANGUE D'AFFICHAGE

La langue par défaut utilisée par votre imprimante pour afficher des messages est l'anglais. Vous pouvez au besoin modifier ce paramètre à l'aide de l'utilitaire Configuration de la langue du panneau.

MISE EN ROUTE

MODE ÉCONOMIE D'ÉNERGIE

Si vous n'utilisez pas l'appareil pendant un moment, il passe en mode économie d'énergie pour contrôler la consommation d'énergie du périphérique. Pour annuler ou initialiser le mode économie d'énergie, appuyez sur le bouton **Power Save/Wake Up** (Économie d'énergie/Réveil) sur le panneau de commande.

REMARQUE

*Si votre machine est connectée en local (via USB ou en parallèle), son état est affiché hors ligne lorsqu'elle passe en mode Veille. Pour utiliser l'imprimante dans cet état, vous devez appuyer sur le bouton **Power Save/Wake Up** (Économie d'énergie/Réveil) pour quitter le mode Veille.*

MISE HORS TENSION

1. Appuyez sur le bouton **Enter** (Entrée) sur le panneau de commande pour entrer dans le menu.
2. Appuyez sur le bouton **Menu down** (Menu Bas) et défilez vers le menu Arrêt.
3. Appuyez sur le bouton **Enter** (Entrée).
4. Appuyez sur le bouton **Enter** (Entrée) pour continuer.
5. Appuyez sur le bouton **Enter** (Entrée) pour confirmer l'exécution.
6. En réponse à l'invite, mettez l'interrupteur sur DÉSACTIVÉ.

RECOMMANDATIONS CONCERNANT LE PAPIER

Votre imprimante acceptera une diversité de supports d'impression, y compris une gamme de grammages et de formats de papier, la transparence et les médias de transfert. Cette section fournit des conseils généraux sur un choix de supports et explique comment utiliser chaque type.

Vous obtiendrez une performance optimale en utilisant du papier standard 75~90 g/m² conçu pour les photocopieurs et les imprimantes laser. Les types appropriés sont :

- > M-Real Data Copy Everyday 80 g/m²
- > Copie couleur par Mondi 90 g/m²

L'utilisation de papier très gaufré, ou de papier grenu, très rugueux n'est pas recommandée.

BACS

TAILLE	DIMENSIONS	GRAMMAGE (G/M ²)	
A6 ^a	105 x 148 mm	Léger	64-74 g/m ²
A5	148 x 210 mm	Moyen léger	75-82 g/m ²
B5	182 x 257 mm	Moyen	83-104 g/m ²
Executive	184,2 x 266,7 mm	Lourd	105-120 g/m ²
A4	210 x 297 mm	Extra lourd1	121-188 g/m ²
Lettre	215,9 x 279,4 mm	Extra lourd2	189-220 g/m ²
Legal 13 pouces	215,9 x 330,2 mm	Extra lourd3	221-250 g/m ²
Legal 13,5 pouces	215,9 x 342,9 mm		
Legal 14 pouces	215,9 x 355,6 mm		
		Bac 1/2/3 :	64-220 g/m ²
		Bac MF :	64-250 g/m ²

a. Impression A6 à partir du bac MF uniquement.

Si vous avez du papier identique chargé dans un autre bac (2^{ème} ou 3^{ème} bac si vous en avez un ou bac multifonction), vous pouvez commander à l'imprimante de passer automatiquement à l'autre bac lorsque le bac actuel est épuisé. Lors de tirages depuis les applications Windows, cette fonction est activée dans les paramètres du pilote. Lors de tirages depuis d'autres systèmes, cette fonction est activée dans le Menu Impression. ([Se reporter « Fonctions de menu » la page 42.](#))

BAC MULTIFONCTION

Le bac multifonction peut accepter les mêmes formats que les bacs, mais le grammage du papier ne peut pas dépasser 250 g/m². Pour les papiers très épais, utilisez l'empileuse (arrière) face en dessus. Ainsi, le parcours du papier dans l'imprimante est pratiquement droit.

Le bac multifonction peut charger du papier dont la largeur peut varier de 76 à 215,9 mm et la longueur de 127,0 à 356 mm.

Pour le papier dont la longueur dépasse 356 mm (Legal 14 pouces), utilisez du papier d'un grammage compris entre 90 g/m² et 128 g/m² et l'empileuse (arrière) face en dessus.

EMPILEUSE FACE EN DESSOUS

L'empileuse face en bas peut contenir jusqu'à 350 feuilles de 80 g/m² de papier standard et peut accepter du papier de 188 g/m².

Les pages imprimées dans l'ordre de lecture (page 1 d'abord) seront triées dans l'ordre de lecture (dernière page au-dessus, face vers le bas).

EMPILEUSE FACE EN DESSUS

L'empileuse face en dessus à l'arrière de l'imprimante doit être ouverte et il convient de tirer la rallonge du bac lorsque l'empileuse doit être en service. C'est donc par là que le papier sortira après avoir suivi ce parcours, indépendamment des paramètres du pilote.

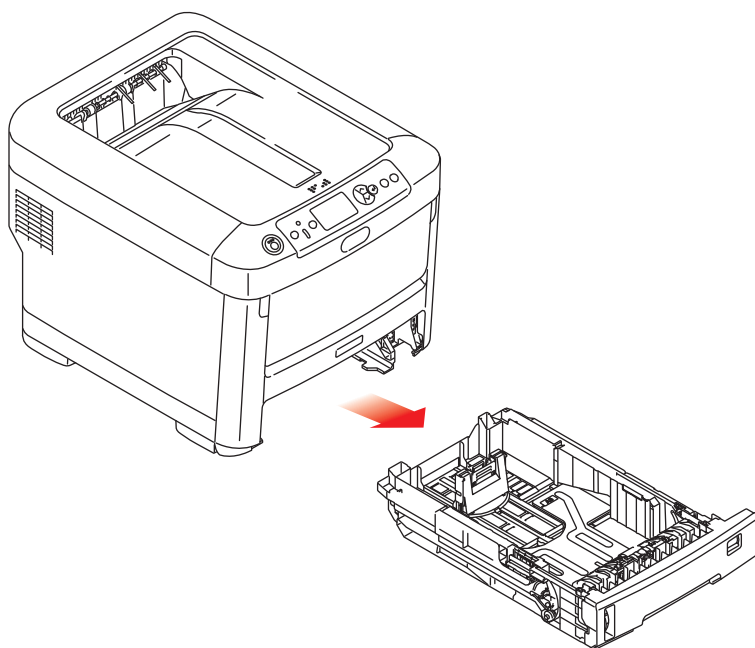
L'empileuse face en dessus peut contenir 100 feuilles de 80 g/m² de papier standard et peut gérer du papier jusqu'à 250 g/m².

Utilisez toujours cette empileuse et le dispositif d'alimentation multi-usages pour le papier dont le grammage dépasse 188 g/m².

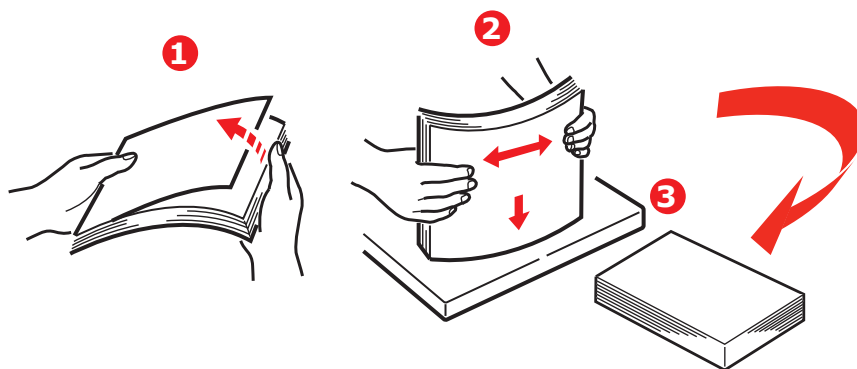
CHARGEMENT DU PAPIER

BACS

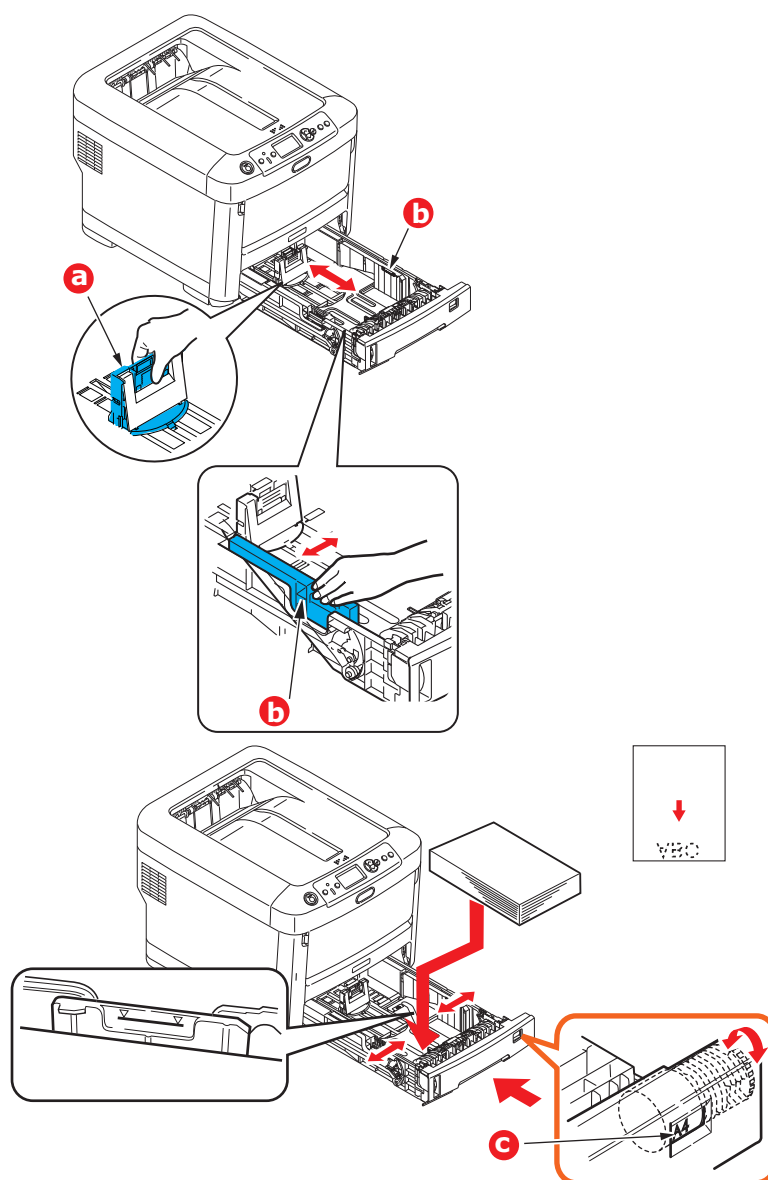
1. Retirez le bac à papier de l'imprimante.



2. Déployez en éventail le papier à charger, sur les bords (1) et au milieu (2), pour vous assurer que toutes les feuilles sont détachées les unes des autres, puis tapotez les bords de la pile de papier sur une surface plane pour aligner les feuilles (3).



3. Chargez le papier à en-tête face en dessous et le bord supérieur vers la partie frontale de l'imprimante comme l'indique l'illustration.



- > Ajustez la butée arrière (a) et les guides du papier (b) au format du papier utilisé.

ATTENTION !

IMPORTANT : Réglez la numérotation du format de papier (c) au format de papier utilisé (A4 dans l'exemple ci-dessus).

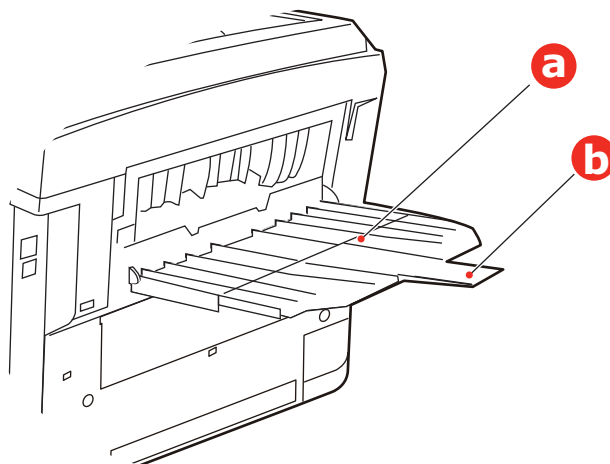
Pour empêcher les brouillages de papier :

- > Ne laissez aucun espace entre le papier, les guides du papier et la butée arrière.
- > Ne remplissez pas trop le bac à papier. La charge du bac dépend du type de papier.
- > N'y placez pas de papier abîmé.
- > Ne chargez pas de papier de différents formats ou types.
- > Fermez doucement le bac à papier.

- > Ne tirez pas le bac à papier durant l'impression (à l'exception du 2ème bac conformément aux instructions données ci-dessous).

REMARQUE

- > Si vous avez deux bacs et que le 1er bac (supérieur) est utilisé pour l'impression, vous pouvez tirer le 2ème bac (inférieur) durant l'impression pour le recharger. Cependant, si le 2ème bac (inférieur) est utilisé pour l'impression, ne tirez pas le 1er bac (supérieur). Cela provoquerait un bourrage de papier.
- > Pour l'impression face en dessous, veillez à ce que l'empileuse (arrière) face en dessus (a) soit fermée (le papier sort par le haut de l'imprimante). La charge approximative est de 350 feuilles, en fonction du grammage du papier.
- > Pour l'impression face en dessus, assurez-vous que l'empileuse (arrière) face en dessus (a) est ouverte et que la rallonge du support du papier (b) est sortie. Le papier est empilé dans l'ordre inverse d'impression et la charge du bac à papier est d'environ 100 feuilles, en fonction du grammage.
- > Utilisez toujours l'empileuse (arrière) face en haut pour le papier lourd (papier cartonné, etc.).

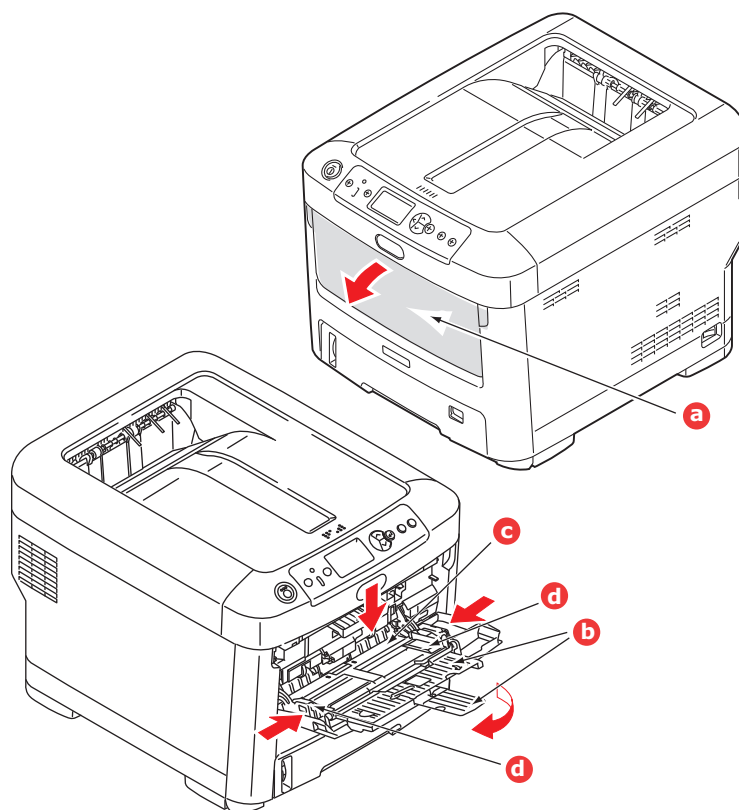


ATTENTION !

Ne pas ouvrir ou fermer la sortie arrière du papier durant l'impression, ce qui entraînerait un bourrage de papier.

BAC MULTIFONCTION

1. Ouvrez le bac multifonction (a).
2. Sortez le support de papier (b).



3. Appuyez doucement sur la plate-forme de support du papier (c) pour vous assurer qu'elle est verrouillée.
4. Chargez le papier et ajustez les guides du papier (d) au format du papier utilisé.
 - > Pour l'impression recto sur du papier à en-tête, chargez le papier dans le bac multifonction, face pré-imprimée en dessus, avec le bord supérieur dans l'imprimante.
 - > Les transparents et les supports de transfert doivent être chargés face vers le haut dans l'imprimante.
 - > Ne dépassez pas la charge du papier avoisinant 100 feuilles. La profondeur maximale de la pile de papier est de 10 mm.
5. Appuyez sur le bouton de verrouillage du bac pour libérer la plate-forme de support du papier, de manière à soulever le papier et à assurer sa prise.
6. Définissez le format correct du papier pour le bac multifonction dans le Menu Supports. ([Se reporter « Fonctions de menu » la page 42.](#))

COMMENT ACCÉDER AUX ÉCRANS PILOTES

La plupart des caractéristiques décrites sont accessibles par le biais des écrans pilotes de l'imprimante. La façon dont vous y accédez dépend de votre ordinateur et de son système d'exploitation.

Les fenêtres du pilote sont des boîtes de dialogue qui offrent une large gamme de possibilités sur la manière dont vous souhaitez imprimer vos documents. Sous Windows ces boîtes de dialogue apparaissent avec des onglets, sous Mac les boîtes de dialogue utilisent des menus pop-up.

REMARQUE

Des captures d'écran pilote sont utilisées à titre d'exemples tout au long de ce manuel et en tant que tels ils ne peuvent pas représenter les écrans pilotes de votre machine. Certaines des fonctions qui figurent à titre d'exemple des captures d'écran peuvent ne pas être utilisables sur votre machine.

Il existe deux façons d'accéder aux fonctions des pilotes sous Windows :

1. Directement depuis le dossier « Imprimantes » de Windows (Dossier « Imprimantes et Fax » sous Windows Vista, Dossier « Périphériques et Imprimantes » sous Windows 7).

Si vous choisissez cette méthode, tous les changements que vous apporterez deviendront les valeurs par défaut du pilote. Ce qui signifie qu'elles resteront actives pour toutes vos applications sauf si vous les modifiez de manière spécifique avec la boîte de dialogue des applications d'Impression.

2. À partir de la boîte de dialogue des applications d'Impression.

Si vous choisissez cette méthode, toutes les modifications que vous apporterez dureront en général aussi longtemps que l'application fonctionnera, ou jusqu'à ce que vous les modifiez de nouveau. Dans la plupart des cas, dès que vous quitterez l'application les pilotes par défaut se réinstalleront.

REMARQUE

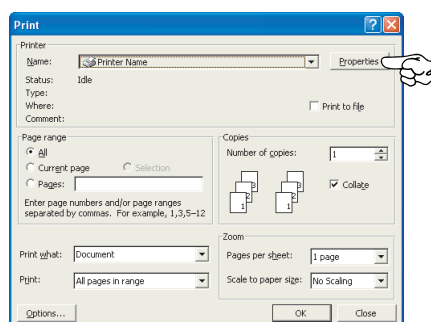
*Les configurations effectuées depuis le propre panneau de contrôle des imprimantes sont les **valeurs par défaut des imprimantes**. Elles déterminent de quelle manière votre imprimante se comportera sauf si vous le spécifiez autrement depuis votre ordinateur.*

*Les **valeurs par défaut des pilotes** remplacent les valeurs par défaut de l'imprimante.*

*Les **configurations de l'application d'Impression** remplacent les valeurs par défaut de l'imprimante ainsi que les valeurs par défaut du pilote.*

PRÉFÉRENCES D'IMPRESSION POUR LES APPLICATIONS WINDOWS

Lorsque vous choisissez d'imprimer votre document à partir d'un programme d'application Windows, une boîte de dialogue d'impression apparaît. Ce dialogue spécifie généralement le nom de l'imprimante sur laquelle vous imprimerez votre document. À côté du nom de l'imprimante vous avez une touche **Propriétés** (Properties).

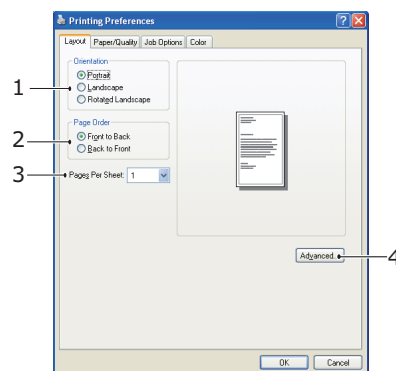


Lorsque vous cliquez sur **Propriétés** (Properties) une nouvelle fenêtre s'ouvre contenant une brève liste des configurations disponibles dans le pilote pour l'imprimante que vous pouvez choisir pour ce document.

La fenêtre qui s'ouvre lorsque vous cliquez sur **Propriétés** (Properties) dépend du pilote d'imprimante qui a été installé.

ÉMULATION POSTSCRIPT

1. L'orientation de page configure le portrait (hauteur) ou le paysage (largeur) de l'orientation de la page. Les « rotations » tournent le papier à 90 degrés dans le sens contraire des aiguilles d'une montre.
2. Les pages peuvent être imprimées dans l'ordre normal de numérotation ou dans l'ordre inverse. Si vous utilisez l'empileuse de papier (supérieure) avec la face à imprimer vers le bas, l'ordre de numérotation permet généralement d'assurer que les pages soient empilées dans l'ordre numérique. Si vous utilisez l'empileuse de papier (arrière) avec la face à imprimer vers le haut, l'ordre inverse devrait normalement empiler vos pages dans l'ordre numérique.
3. Vous pouvez spécifier combien de pages imprimer sur une feuille. Les pages seront réduites pour faire entrer la quantité souhaitée.
4. Des options avancées sont également disponibles, comme la façon de télécharger des polices True Type, si toutefois des options avancées telles que l'impression de livrets sont disponibles.



Le pilote de l'imprimante possède une vaste aide en ligne pour que ces points vous aident à faire les meilleurs choix.

MODIFIER LES VALEURS PAR DÉFAUT DU PILOTE

Windows Vista

1. Cliquez sur **Démarrer > Panneau de contrôle > Imprimantes** pour ouvrir la fenêtre des Imprimantes et Fax.
2. Dans la fenêtre des Imprimantes et Fax, cliquez avec le bouton droit sur l'icône correspondant au pilote de l'imprimante, et choisissez **Préférences d'impression** depuis le menu contextuel.

Windows 7

1. Cliquez sur **Démarrer > Dispositifs et Imprimantes** pour ouvrir la fenêtre des Dispositifs et Imprimantes.
2. Dans la fenêtre des Dispositifs et Imprimantes, cliquez avec le bouton droit sur l'icône correspondant au pilote de l'imprimante, et choisissez **Préférences d'impression** depuis le menu contextuel.

MODIFIER LES PARAMÈTRES DES APPLICATIONS DU PILOTE

Windows

1. Dans votre application, ouvrez le fichier à imprimer.
2. Dans le menu **Fichiers**, sélectionnez **Imprimer...**
3. Dans les applications dialogue d'Impression, assurez-vous que l'imprimante indiquée soit la bonne et cliquez sur **Propriétés**.

Mac

1. Dans votre application, ouvrez le fichier à imprimer.
2. Dans le menu **Fichiers**, sélectionnez **Imprimer...**
3. Dans la dialogue d'applications **Imprimer**, assurez-vous que l'imprimante indiquée soit la bonne et cliquez sur **Imprimante** :

DÉFINITION DES OPTIONS DE PÉRIPHÉRIQUES DU PILOTE

Ce chapitre vous explique comment vous assurer que le pilote de votre imprimante puisse utiliser toutes les fonctions du matériel installé sur votre imprimante.

Des accessoires tels que des bacs papier supplémentaires ne sont utilisables que si le pilote de l'imprimante sur votre ordinateur détecte leur présence.

Dans certains cas, la configuration matérielle de votre appareil est automatiquement détectée lorsque le pilote est installé. Cependant, il convient de vérifier au minimum si toutes les fonctionnalités matérielles sont répertoriées dans le pilote.

Cette procédure est essentielle si vous ajoutez des fonctions matérielles à votre appareil après avoir installé et configuré les pilotes.

N'oubliez pas que si votre appareil est partagé entre les utilisateurs de différents ordinateurs, le pilote doit être ajusté dans chaque ordinateur.

WINDOWS

1. Accès à la fenêtre **Propriétés** du pilote. ([Se reporter « Modifier les valeurs par défaut du pilote » la page 21.](#))
2. Sélectionnez l'onglet **Options Périphériques**.
3. Définissez les options de tous les périphériques que vous avez installés, y compris le nombre total de bacs papier, alimentation haute capacité, etc.
4. Cliquez sur **OK** pour fermer la fenêtre et enregistrez vos modifications.

MAC OS X

1. Ouvrez l'utilitaire de configuration de l'imprimante et vous assurer que votre modèle d'imprimante est sélectionné.
2. Sélectionnez **Imprimantes > Afficher les informations > Options installables**.
3. Sélectionnez toutes les options du matériel correspondant à votre imprimante et cliquez sur **Appliquer les modifications**.

PARAMÈTRES DES COULEURS

MODE COULEUR

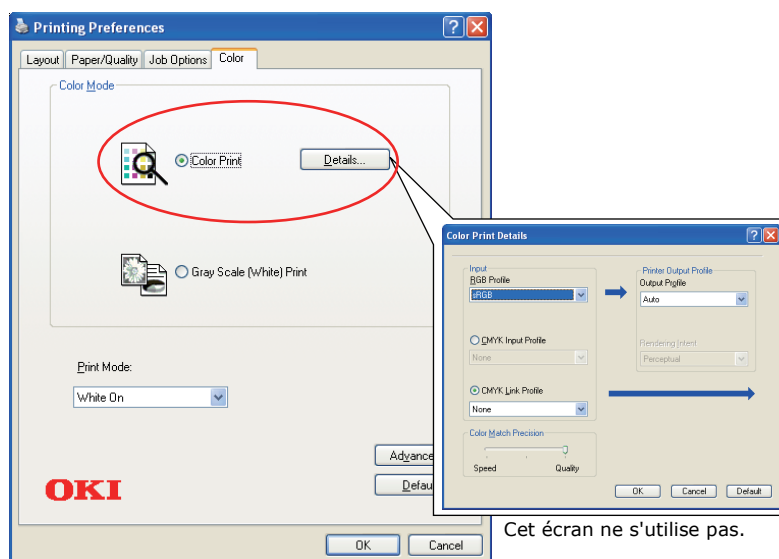
Vous pouvez sélectionner **Impression couleur** (Color Print) ou **Impression de l'Échelle de gris (Noir)** (Gray Scale (White) Print) pour le mode couleur.

IMPRESSION COULEUR

À sélectionner pour une impression couleur.

Windows

1. Dans la boîte de dialogue impression, cliquez sur l'onglet **Couleur** (Color).
2. En **Mode Couleur** (Color Mode), sélectionnez **Impression couleur** (Color Print).



Détails Impression couleur

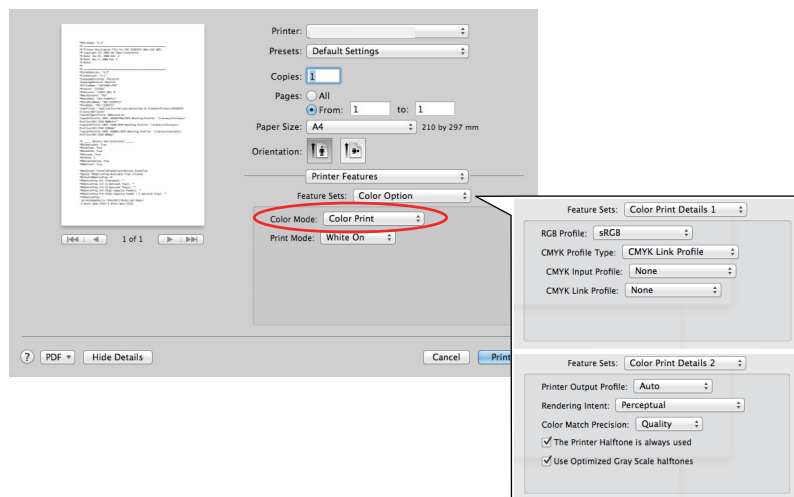
Cet écran ne s'utilise pas habituellement.

Votre imprimante exécute la correspondance des couleurs en utilisant un profil ICC. Cependant, vous ne pouvez pas spécifier de profils d'entrée ou de sortie par téléchargement d'un profil ICC déterminé, car votre imprimante utilise un lien spécial de profil qui tient compte de l'utilisation de toner blanc.

Utilisez la fonction de correspondance couleur intégrée de votre application lorsque vous avez besoin de spécifier un profil d'entrée pour la correspondance de couleur.

Mac OS X

1. Dans la boîte de dialogue impression, sélectionnez le panneau **Caractéristiques d'impression** (Printer Features).
2. Depuis le menu **Configurations des fonctions** (Feature Sets), sélectionnez **Option couleur** (Color Option).
3. En **Mode Couleur** (Color Mode), sélectionnez **Impression couleur** (Color Print).



Cet écran ne s'utilise pas

Détails Impression couleur, panneau 1,2

Cet écran ne s'utilise pas habituellement.

Votre imprimante exécute la correspondance des couleurs en utilisant un profil ICC. Cependant, vous ne pouvez pas spécifier de profils d'entrée ou de sortie par téléchargement d'un profil ICC déterminé, car votre imprimante utilise un lien spécial de profil qui tient compte de l'utilisation de toner blanc.

Utilisez la fonction de correspondance couleur intégrée de votre application lorsque vous avez besoin de spécifier un profil d'entrée pour la correspondance de couleur.

IMPRIMER ÉCHELLE DE GRIS (NOIR)

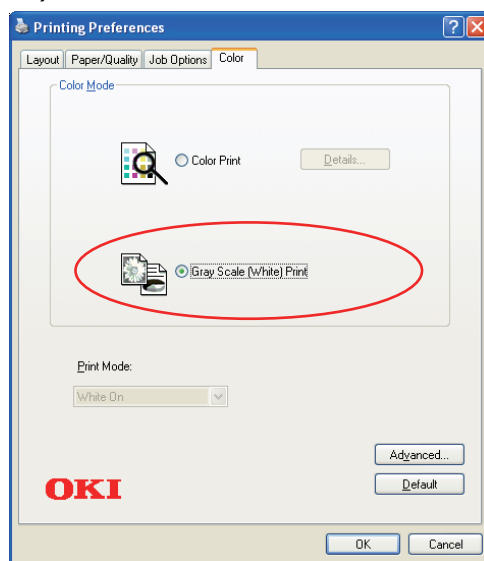
À sélectionner lorsque vous imprimez des documents en utilisant seulement du toner blanc sans utiliser de toner CMY.

REMARQUE

Pour utiliser cette configuration, vous avez besoin de créer dans une application des données en tant qu'échelle de gris. Sauvegardez les données avec l'échelle de gris ou en mode monochrome. Les données de couleur ne peuvent pas être converties automatiquement à l'impression de l'Échelle de gris.

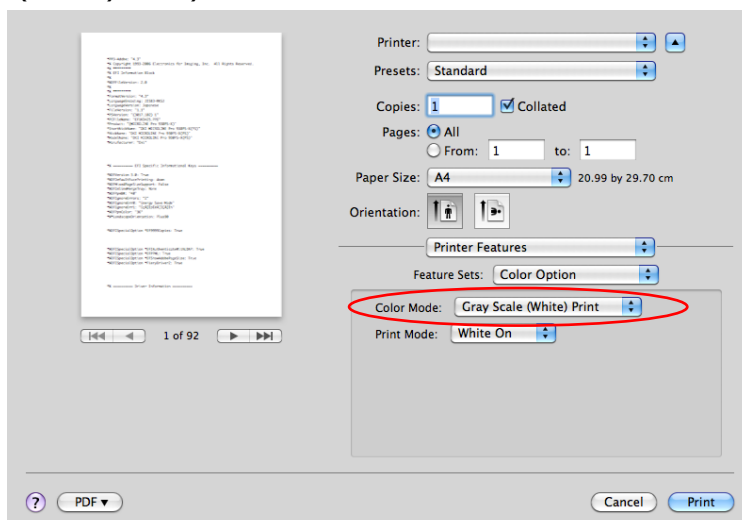
Windows

1. Dans la boîte de dialogue impression, cliquez sur l'onglet **Couleur** (Color).
2. En **Mode Couleur** (Color Mode), sélectionnez **Imprimer Échelle de gris (Noir)** (Gray Scale (White) Print).



Mac OS X

1. Dans la boîte de dialogue impression, sélectionnez le panneau **Caractéristiques d'impression** (Printer Features).
2. Depuis le menu **Configurations des fonctions** (Feature Sets), sélectionnez **Option couleur** (Color Option).
3. En **Mode Couleur** (Color Mode), sélectionnez **Imprimer Échelle de gris (Noir)** (Gray Scale (White) Print).



MODE IMPRESSION

Vous pouvez demander d'utiliser du toner blanc pour imprimer lorsque vous avez sélectionné **Impression couleur**.

AVEC DU NOIR

Sélectionner ces documents à imprimer en utilisant du toner noir. L'objet avec la couleur explicitement sélectionnée en blanc est imprimé avec du toner noir. **Avec du Blanc** s'utilise lorsque la couleur de fond de l'impression n'est pas le noir.

SANS BLANC

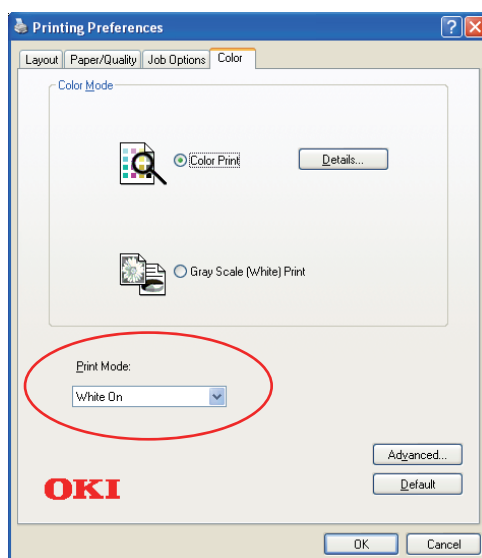
Sélectionner ces documents à imprimer sans utiliser de toner noir. Le toner blanc ne s'utilise pas pour les objets dont la couleur est explicitement sélectionnée sur noir. **Sans Noir** s'utilise lorsque la couleur de fond de l'impression est noire.

REMARQUE

Lorsque vous avez sélectionné **Impression Échelle de gris (Noir)**, le toner noir s'utilise quelle que soit la configuration du **Mode d'impression**.

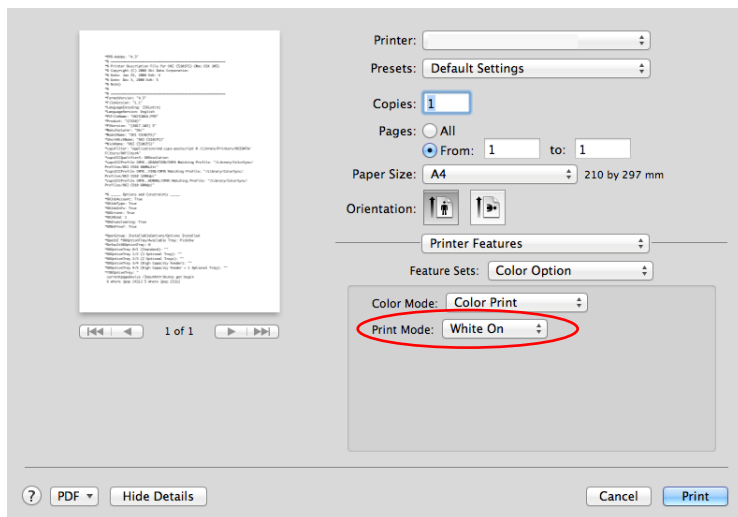
Windows

1. Dans la boîte de dialogue impression, cliquez sur l'onglet **Couleur** (Color).
2. En **Mode d'impression** (Print Mode), sélectionnez vos préférences de configuration.



Mac OS X

1. Dans la boîte de dialogue impression, sélectionnez le panneau **Caractéristiques d'impression** (Printer Features).
2. Depuis le menu **Configurations des fonctions** (Feature Sets), sélectionnez **Option couleur** (Color Option).
3. En **Mode d'impression** (Print Mode), sélectionnez vos préférences de configuration.



OPTIONS DE FINITION

Votre imprimante vous propose une ample sélection d'options de finition de document qui vous aident à contrôler la forme finale de votre document imprimé.

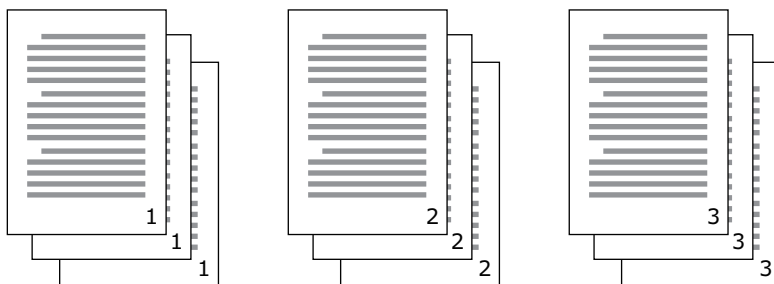
Pour obtenir plus d'informations sur les options de finition, consultez :

- > « Assemblage » la page 29
- > « Séparation de travaux d'impression en attente » la page 31
- > « Impression de couverture » la page 32
- > « Format de feuille personnalisé » la page 33
- > « Impression de pages multiples sur une seule feuille (impression multiple) » la page 35
- > « Donner une échelle à la page » la page 37
- > « Impression de transferts/transparents » la page 38

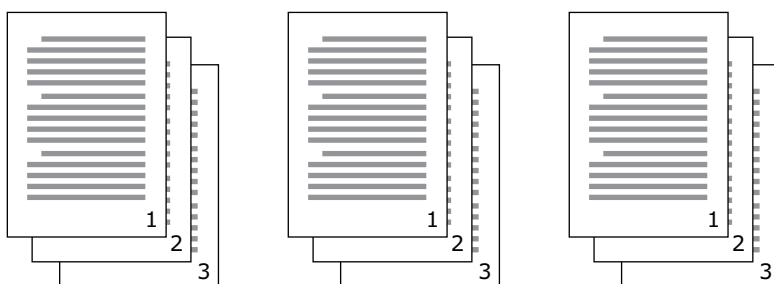
ASSEMBLAGE

Cette fonction permet de multiplier les copies d'un document multipage à imprimer avec les pages de chaque copie en séquence.

Les pages non assemblées impriment comme suit



Les pages assemblées impriment comme suit



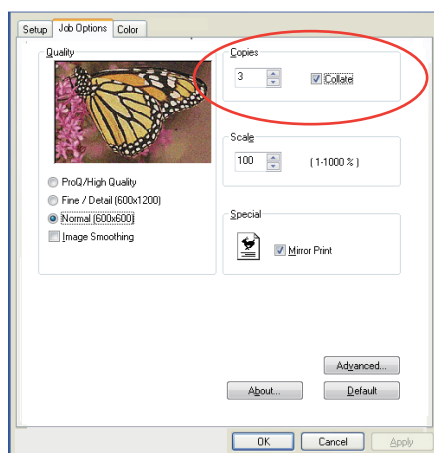
Application collate (Application assemblage)—Certains programmes d'applications ont une fonction d'assemblage dans leurs options d'impression. Dans ce cas l'application exécute l'assemblage du document et peut envoyer le travail plusieurs fois à l'imprimante. En général, cette méthode est plus lente mais peut se révéler plus fiable.

Printer collate (Imprimante avec fonction assemblage)—Ce point décrit la fonction assemblage intégrée au pilote de l'imprimante. Dans ce cas le travail est stocké temporairement dans la mémoire de l'imprimante et l'imprimante exécute l'assemblage. Cette méthode est habituellement plus rapide, mais il se peut qu'elle ne fonctionne pas depuis toutes les applications.

Si vous avez des problèmes lorsque vous utilisez l'assemblage de l'imprimante, utilisez à la place l'option assemblage dans les options d'impression de vos applications.

WINDOWS

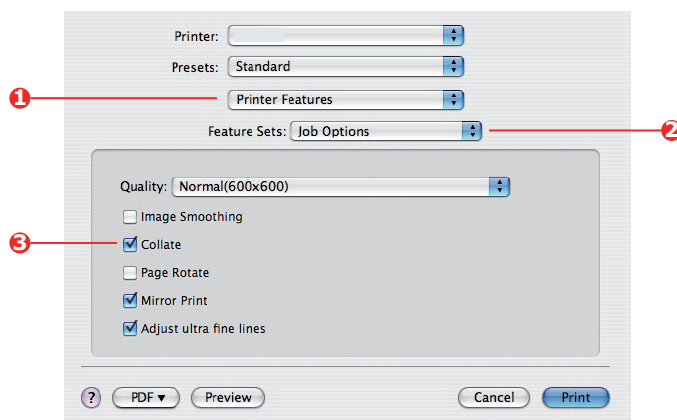
1. Dans les onglets des **Options de travail** (Job Options) sélectionnez le nombre de **copies** (copies) que vous souhaitez imprimer en faisant défiler la liste.



2. Cochez la case **Assemblage** (Collate).

MAC OS X

1. Sélectionnez **Fonctions de l'imprimante** (Printer Features) (1).



2. Depuis le menu **Configurations des fonction** (Feature Sets) (2), sélectionnez **Options de travail** (Job Options).
3. Cochez la case **Assemblage** (Collate) (3) pour activer l'assemblage de l'imprimante.

REMARQUE

L'option *Collate* (Assemblage) dans la boîte de dialogue *Copies & Pages* (Copie et Pages) est disponible pour une application d'assemblage. [Se reporter la page 29.](#)

SÉPARATION DE TRAVAUX D'IMPRESSION EN ATTENTE

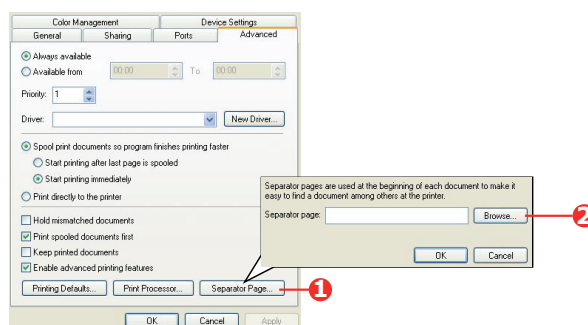
Lorsque vous partagez une imprimante avec d'autres utilisateurs, il peut être utile d'imprimer une page spéciale entre des travaux d'impression pour aider à repérer chaque travail des utilisateurs dans une pile de papier chez l'imprimeur. Sous Windows cette page s'appelle « page de séparation ». Sous Mac, elle s'appelle « page de couverture ».

REMARQUE

Ne pas confondre Page de couverture avec « Impression de couverture ». Il s'agit d'Impression de couverture lorsque la première page (couverture) d'un travail d'impression est alimenté depuis le bac papier et que les pages restantes du travail d'impression sont alimentées depuis un autre bac. [Se reporter « Impression de couverture » la page 32.](#)

PAGE DE SÉPARATION DE WINDOWS

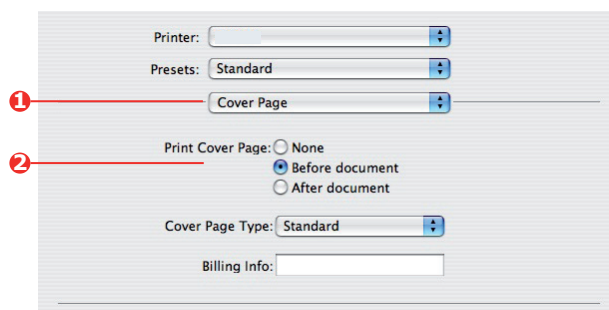
La page de séparation est configurée depuis la fenêtre des propriétés par défaut des pilotes de l'imprimante. Vous pouvez y accéder directement depuis Windows, mais pas depuis votre programme d'application. [Se reporter « Modifier les valeurs par défaut du pilote » la page 21.](#)



1. Sur l'onglet drivers Avancés des pilotes, cliquez sur le bouton **Page de séparation...** (Separator Page...) (1).
2. Cliquez sur **Parcourir** (Browse) (2) et naviguez vers un fichier contenant une image de la page de séparation que vous souhaitez utiliser et cliquez ensuite sur **OK** (OK).

PAGE DE COUVERTURE

Vous pouvez accéder à page de couverture depuis la boîte de dialogue des applications d'impression.



1. Sélectionnez **Page de couverture** (Cover Page) (1).
2. Sélectionnez les options requises pour la page de couverture (2).

IMPRESSION DE COUVERTURE

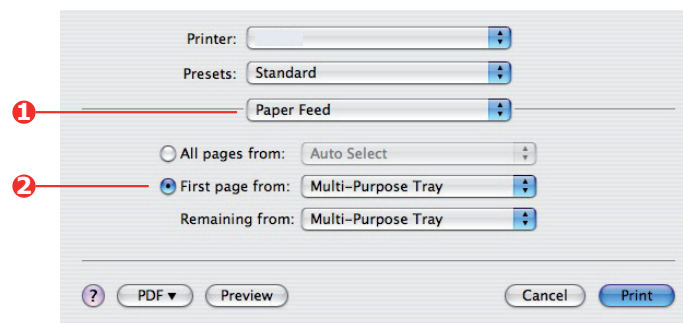
Il s'agit d'Impression de couverture lorsque la première page (couverture) d'un travail d'impression est alimenté depuis le bac papier et que les pages restantes du travail d'impression sont alimentées depuis un autre bac.

Cette fonction n'est pas disponible pour les Pilotes PostScript de Windows.

Ne pas confondre « Cover Page (Page de couverture) » avec Cover Print (Impression de couverture). Une Page de couverture est une feuille d'identification insérée entre les travaux d'impression d'une imprimante réseau. [Se reporter « Séparation de travaux d'impression en attente » la page 31.](#)

MAC OS X

1. Sélectionnez **Alimentation papier** (Paper Feed) (1).



2. Sélectionnez les bacs ou les types de papier que vous souhaitez utiliser pour la première page et pour les pages restantes (2).

FORMAT DE FEUILLE PERSONNALISÉ

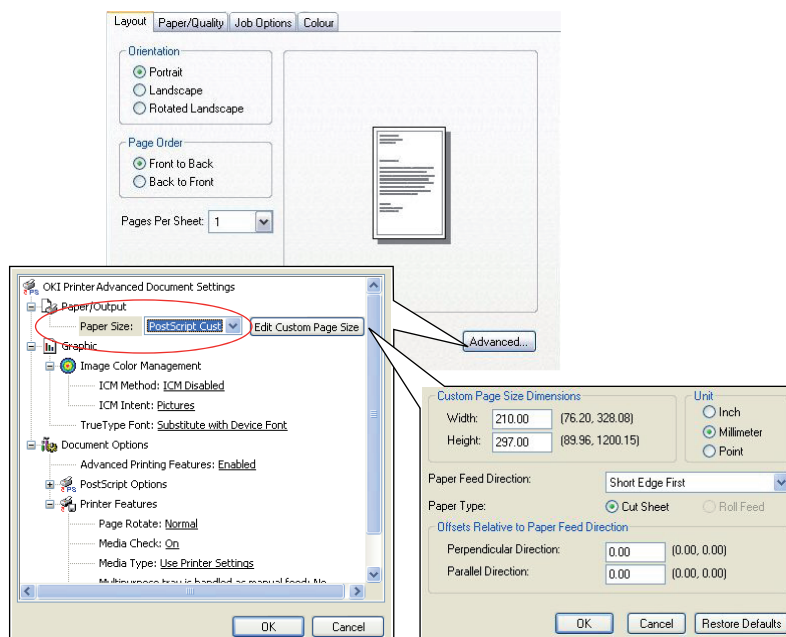
Cette fonction permet d'imprimer sur des supports non conformes au format d'impression.

Le bac multifonctions s'utilise pour alimenter des formats de supports non conformes. Il est possible d'imprimer une largeur de support de 64 mm à 216 mm environ et d'une longueur de 127 mm à 355,6 mm environ. Les limites réelles varient légèrement selon le pilote d'imprimante que vous utilisez et le système d'exploitation de vos ordinateurs.

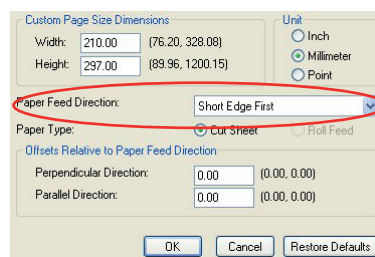
Certains logiciels d'applications peuvent ne pas produire les résultats souhaités avec des formats de supports d'impression non conformes, et une certaine expérience peut être nécessaire pour parvenir aux résultats souhaités.

WINDOWS POSTSCRIPT

1. Dans les onglets **Schéma** (Layout) des Pilotes, cliquez sur **Avancé** (Advanced).



2. Dans la fenêtre des Options avancées, sous **Papier/Sortie** (Paper/Output), sélectionnez **Format de page PostScript personnalisé** (PostScript Custom Page Size) dans la liste déroulante **Format de papier** (Paper Size).
3. Dans la fenêtre de Définition du Format de page PostScript personnalisé, sélectionnez votre **direction d'alimentation du papier** (paper feed direction) dans la liste déroulante.



Les sélections disponibles sont les suivantes :

Bordure courte d'abord La page est en format portrait (tall) et vous alimenterez le haut de la page dans l'imprimante. (Short edge first)

Bordure longue d'abord La page est en format paysage (wide) et vous alimenterez le haut de la page dans l'imprimante. (Long edge first)

Bordure courte d'abord sur le verso La page est en format portrait (tall) et vous alimenterez le bas de la page dans l'imprimante. (Short edge first flipped)

Bordure longue d'abord sur le verso La page est en format paysage (wide) et vous alimenterez le bas de la page dans l'imprimante. (Long edge first flipped)

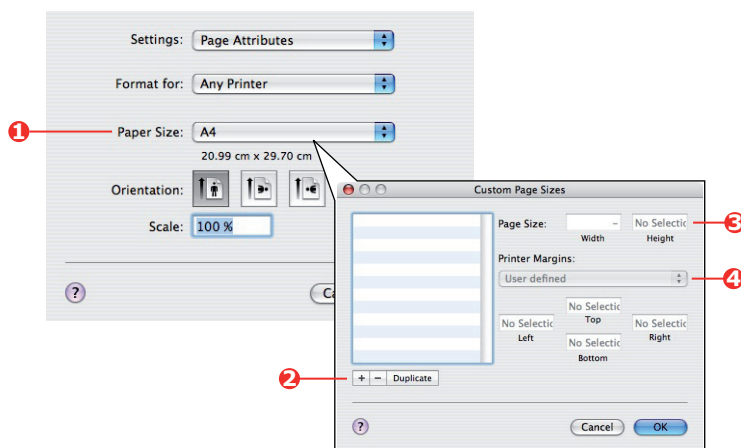
Veillez noter que les gammes de formats disponibles changent de place lorsque vous changez la direction d'alimentation du papier de sélection portrait à sélection paysage.

Rappelez-vous que la largeur du bac multifonctions est limitée à la largeur d'une feuille A3 (297 mm) et donc que votre papier est plus long que le format requis pour la bordure courte d'abord.

4. Vous pouvez également positionner l'image de la page sur le papier pour éviter d'imprimer trop près de la bordure en sélectionnant un **Décalage** (Offset).
Le décalage relatif au sens *perpendiculaire* s'ajoute à votre marge de gauche.
Le décalage relatif au sens *parallèle* s'ajoute à votre marge de droite (alimentation normale) ou à la marge du bas (alimentation du verso).
5. Cliquez **OK** (OK) pour fermer la fenêtre **Définition de Format de page PostScript personnalisée** (PostScript Custom Page Size Definition).
6. Cliquez sur **OK** (OK) pour fermer la fenêtre **Options avancées** (Advanced Options).
7. Dans la fenêtre des pilotes, sélectionnez le **Bac multifonctions** (Multi-Purpose Tray) comme **Source de papier** (Paper Source).

MAC OS X

1. Dans votre fichier de programme d'application, sélectionnez **Fichier** (File) > **Configurer la page** (Page Setup).

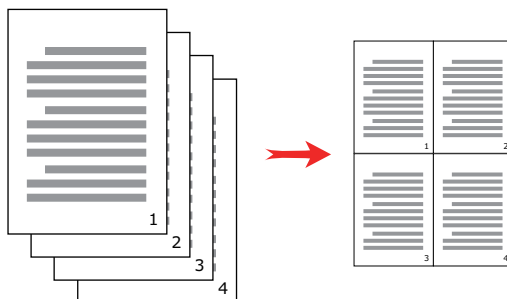


2. Sélectionnez **Gérer les Formats personnalisés** (Manage Custom Sizes) (1).
3. Cliquez sur **+** (2) pour définir un nouveau format de papier et saisissez un **nom** (*name*) de format de papier.
4. Saisissez la **Largeur** (Width) et la **Hauteur** (Height) (3) de votre papier.
5. Spécifiez les **marges** (margins) (4) de papier comme exigé.
6. Cliquez sur **OK** (OK) pour sauvegarder le nouveau format de papier.

IMPRESSION DE PAGES MULTIPLES SUR UNE SEULE FEUILLE (IMPRESSION MULTIPLE)

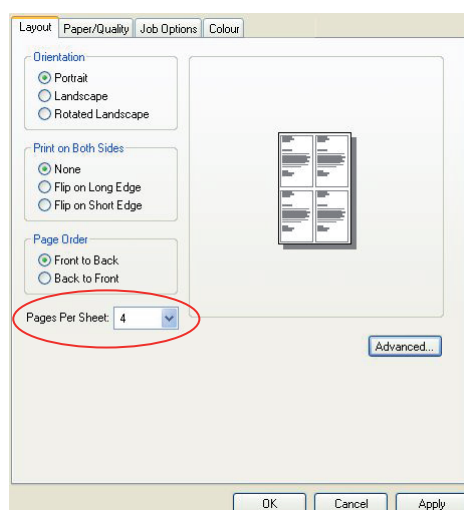
Cette fonction donne une échelle du format de la page de votre document à imprimer et reproduit plusieurs pages par feuille.

Ceci se révèle utile lorsque vous souhaitez simplement vérifier votre mise en page ou distribuer votre document dans un format plus compact. Cela économise papier, volume, poids et coût.



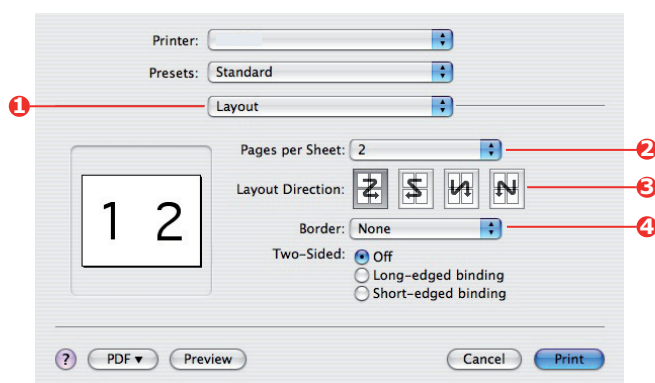
WINDOWS POSTSCRIPT

Dans l'onglet de **Layout** (Layout) des pilotes, sélectionnez le nombre de pages (Impression multiple) que vous souhaitez imprimer sur chaque feuille. 1-up correspond à impression normale, 16-up à impression maximale.



MAC OS X

1. Sélectionnez **Mise en page** (Layout) (1).



2. Dans le menu **Pages par feuille** (Pages per Sheet) (2), sélectionnez le nombre de pages que vous souhaitez faire tenir sur une seule feuille de papier.
3. Le cas échéant, changez le sens (3) des pages du document qui sont présentées sur chaque feuille de papier.
4. Le cas échéant, vous pouvez entourer chaque page par une bordure (4).

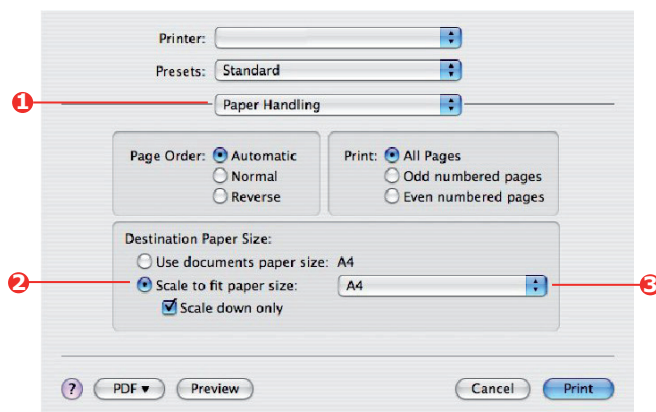
DONNER UNE ÉCHELLE À LA PAGE

Donner une échelle à la page vous permet d'imprimer des données formatées pour un format de page sur une page de format différent sans modifier les données d'impression.

Cette fonction n'est pas disponible avec le pilote d'imprimante Windows PS.

MAC OS X

1. Sélectionnez **Manipulation du papier** (Paper Handling) (1).



2. Cochez la case **Echelle correspond au Format du papier** (Scale to Fit Paper Size) (2).
3. Sélectionnez le format de papier nécessaire dans la liste déroulante (3).

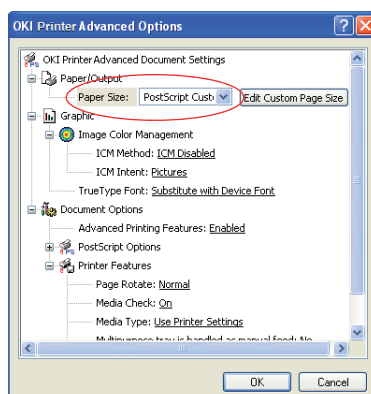
IMPRESSION DE TRANSFERTS/TRANSPARENTS

Cette fonction permet d'imprimer des transferts ou des transparents.

Le bac multifonctions est utilisé pour l'alimentation du support film.

WINDOWS

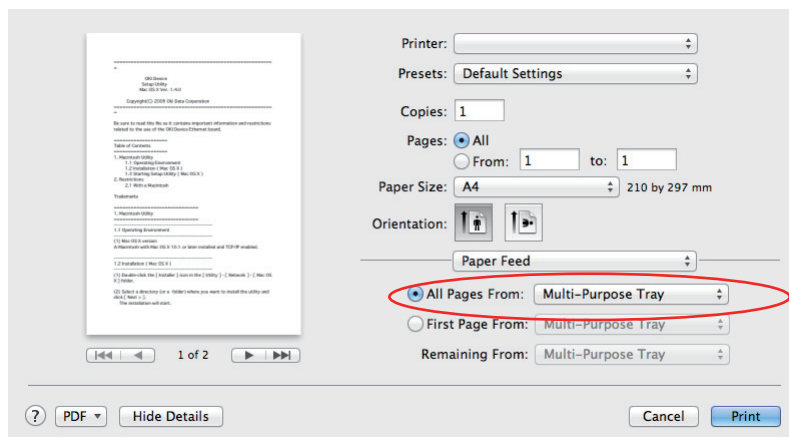
1. Dans l'onglet **Papier/Qualité** (Paper/Quality), cliquez sur **Avancé** (Advanced), et sélectionnez le format requis du film dans la liste déroulante **Format papier** (Paper Size).



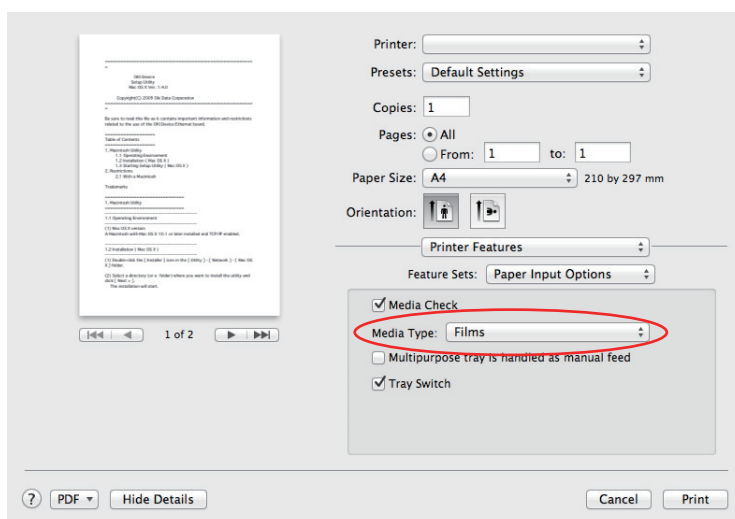
2. Dans la même fenêtre, sélectionnez **Films** (Films) depuis la liste déroulante **Fonctions de l'imprimante - type de support** (Printer Features - Media Type).
3. Cliquez sur **OK** (OK) pour fermer la fenêtre **Options avancées** (Advanced Options).
4. Dans la liste déroulante **Source** (Source) sélectionnez **Bac multifonctions** (Multi-Purpose Tray).

MAC OS X

1. Dans la fenêtre du pilote, sélectionnez **Bac multifonctions** (Multi-Purpose Tray) depuis **Toutes les pages** (All Pages From) la liste déroulante.



2. Déplacez-vous vers la fenêtre **Fonctions de l'imprimante** (Printer Features), sélectionnez **Films** (Films) depuis la liste déroulante **Types de supports** (Media Type) dans **Configurations de fonctions : Options d'entrée de papier** (Feature Sets: Paper Input Options).



COMMENT IMPRIMER AVEC LES PARAMÈTRES DE L'APPLICATION

Pour imprimer des données d'image sans le fond blanc, vous devez configurer les paramètres de l'application. Si vous imprimez des données d'image sans configurer les paramètres de l'application, tout le fond de l'image est imprimé en blanc.

Les pages suivantes expliquent comment configurer les paramètres dans les applications Adobe.

ADOBE PHOTOSHOP

Ce point décrit comment imprimer les données d'image sans fond blanc avec Adobe Photoshop CS.

1. Chargez les données de l'image.
2. Cliquez sur Tous les fonds pour créer une zone de sélection de fond en utilisant la fonction de la baguette magique.
3. Exécuter le menu **Inverse** pour créer une zone de sélection d'impression une fois que vous avez créé la zone de sélection du fond.
4. Cliquez sur la flèche de **Chemins** et exécuter le menu **Chemin d'exécution**.
5. Saisir la valeur de **Tolérance**.

REMARQUE

Si vous souhaitez sélectionner uniquement l'image à imprimer, vous devez utiliser une petite valeur, telle que 0,5. Si vous souhaitez sélectionner une image à imprimer ayant la bordure blanche, 2,0 est sans doute une bonne valeur.

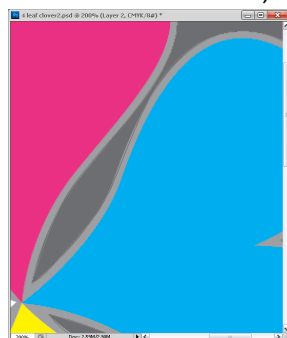
Exemple :

La tolérance est de 0,5.



Il s'agit d'une bordure minimum mais pas trop fine.

La tolérance est de 2,0.



Elle est fine mais on peut voir du blanc sur la bordure.

6. Cliquez sur la flèche **Chemins** et exécuter le menu **Sauvegarder le chemin**. Cliquez sur **OK** pour sauvegarder **Chemin d'exécution** comme **Chemin 1**.
7. Cliquez sur la flèche de **Chemins** et exécuter le menu **CChemin de détournement**. Cliquez sur **OK** pour sélectionner **Chemin 1** comme **Chemin de détournement**.
8. Sauvegarder les données d'image en format Photoshop (PSD).
9. Sélectionnez le menu **Impression avec Aperçu**.
10. Sélectionner **Gestion sans couleur** dans les options **Manipulation des couleurs** et cliquez ensuite sur **Imprimer** pour imprimer les données de l'image.

ADOBE ILLUSTRATOR

Ce point décrit comment imprimer les données d'image sans fond blanc avec Adobe Illustrator CS.

1. Chargez les données de l'image.
2. Créez un chemin autour de la zone d'emplacement de l'image que vous voulez masquer.
3. Sélectionnez le chemin créé et l'image de la photo, et créez un masque de détourage.
4. Enregistrez les données de l'image.

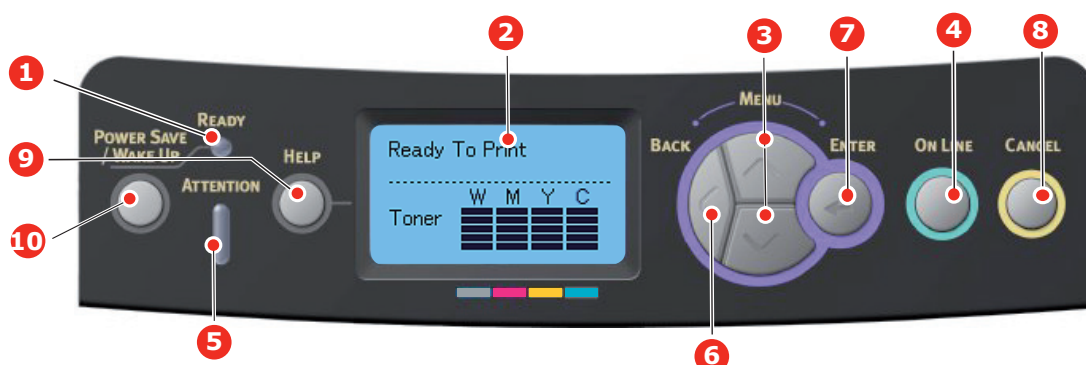
REMARQUE

Ne pas appliquer les paramètres de surimpression pour le remplissage et le contour des objets. Autrement ils peuvent s'imprimer dans une couleur imprévue. Assurez-vous de décocher les cases de surimpression dans le panneau des attributs.

FONCTIONS DE MENU

Cette section indique les menus accessibles par le biais des commandes du tableau de commande de l'imprimante et affichés sur l'écran à cristaux liquides.

PANNEAU DE COMMANDE :



1. Voyant Ready (Prêt)	ACTIVÉ : prêt à recevoir des données. CLIGNOTANT : traitement des données. DÉSACTIVÉ : Hors ligne.	2. Affichage	Affiche l'état de l'imprimante et les messages d'erreur.
3. Boutons Menu Scroll (de défilement du menu)	Passe en mode Menu . Dans le mode Menu, passe à l'élément de menu suivant ou précédent. Appuyez pendant 2 secondes ou plus longtemps pour sauter de haut en bas.	4. Bouton On Line (On Line)	Bascule entre ONLINE et HORS LIGNE . Lorsque vous appuyez sur cette touche en mode Menu, vous quittez le menu et passez à l'état ONLINE Fait défiler l'écran AIDE . Lorsque vous appuyez sur cette touche dans l'état « PAPIER INCORRECT » ou « FORMAT DE PAPIER INCORRECT », l'impression est effectuée obligatoirement sur le papier chargé.
5. Voyant Attention (Attention)	ACTIVÉ : Un avertissement est transmis. L'impression pourrait être possible (par exemple en cas de faible niveau de toner). CLIGNOTANT : Une erreur s'est produite. L'impression est impossible (par exemple plus de toner). DÉSACTIVÉ : Condition normale.	6. Bouton Back (Précédent)	Retourne à l'option de menu précédente, du niveau supérieur. En appuyant sur ce bouton pendant plus de 4 secondes vous lancez la procédure d'arrêt de l'imprimante, sélectionnez Oui pour continuer ou Non pour abandonner.
7. Bouton Enter (Entrée)	En mode ONLINE ou HORS LIGNE : accède au mode Menu. En mode Menu : détermine le paramètre sélectionné.	8. Bouton Cancel (Annuler)	Lorsque l'utilisateur appuie sur ce bouton pendant 2 secondes ou plus, les données en cours d'impression ou reçues sont supprimées. Supprime les données lorsque l'utilisateur appuie dessus pendant deux secondes ou plus alors que Format de papier incorrect, Fin de papier, Bac 1 ouvert, or Bac 1 introuvable s'affiche. Lorsque vous appuyez sur cette touche en mode Menu, vous quittez le menu et passez à l'état ONLINE .
9. Bouton Help (Aide)	Fournit un conseil lorsqu'une erreur, par exemple un format de papier incorrect, se produit.	10. Bouton Power Save/Wake Up (Economie d'énergie ou réactivation)	En appuyant sur ce bouton l'imprimante se met en mode veille ou en mode réveil. Reportez-vous à « Mode économie d'énergie » la page 12.

MODIFICATION DES PARAMÈTRES – UTILISATEUR

Il convient de noter que bon nombre de ces paramètres peuvent être, et sont souvent remplacés par les paramètres dans les pilotes d'imprimante. Toutefois, il est possible de laisser plusieurs paramètres du pilote identiques à « ceux de l'imprimante », qui prendront implicitement les valeurs saisies dans ces menus d'imprimante.

Le cas échéant, les paramètres réglés à l'usine sont indiqués en gras dans les tableaux suivants.

Dans le mode normal de fonctionnement, connu sous le nom de mode « d'attente », l'écran à cristaux liquides de l'imprimante indiquera *Prêt à imprimer*. Dans ce mode, appuyez sur les boutons Menu **up** (haut) et **down** (bas) sur le tableau de commande pour passer à l'arbre de menus; vous pouvez ainsi parcourir la liste de menus jusqu'à ce que le menu désiré s'affiche. Procédez ensuite de la façon suivante :

1. Appuyez sur **Enter** (Entrée) pour passer au menu.
2. Utilisez les boutons MENU **up** (haut) et **down** (bas) du panneau de contrôle pour faire défiler les menus. Lorsque l'option que vous voulez changer est affichée, appuyez sur **Enter** (Entrée) pour afficher les sous-menus de cet élément.
3. Utilisez les boutons MENU **up** (haut) et **down** (bas) pour parcourir les options du sous-menu. Lorsque l'option que vous voulez changer est affichée, appuyez sur **Enter** (Entrée) pour afficher le réglage.
4. Utilisez les boutons **up** (haut) et **down** (bas) du MENU pour se déplacer vers le bas et le haut à travers les paramètres disponibles pour l'élément de sous-menu. Lorsque l'option que vous voulez changer est affichée, appuyez sur **Enter** (Entrée) pour afficher le réglage. Un astérisque (*) apparaîtra en regard du paramètre, indiquant que ce paramètre est actuellement opérant.
5. Choisissez l'une des deux instructions suivantes :
 - > Appuyez sur **Back** (Précédent) pour passer à la liste d'options du menu;
ou...
 - > Appuyez sur la touche **On Line** (On Line) ou **Cancel** (Annuler) pour quitter l'arbre de menus et repasser en mode d'attente.

MODIFICATION DES PARAMÈTRES – ADMINISTRATEUR

Vous pouvez définir si chaque catégorie doit être **ACTIVER** ou **DÉSACTIVER** dans le menu utilisateur.

Les catégories désactivées ne sont pas affichées dans le menu utilisateur. Seul un administrateur système peut modifier ces paramètres.

1. Éteignez l'imprimante. Allumez l'imprimante tout en appuyant sur le bouton **Enter** (Entrée).
Lorsque **Boot Menu** apparaît, ôtez votre doigt du bouton.
2. Appuyez sur le bouton **Enter** (Entrée).
3. A l'invite *Enter Password (Saisir le mot de passe)* saisissez le mot de passe Admi :
 - (a) En utilisant les boutons MENU **up** (haut) et **down** (bas) , faites défiler jusqu'à la lettre ou au chiffre souhaité.
 - (b) Appuyez sur le bouton **Enter** (Entrée) pour effectuer la saisie et passer à la lettre/au chiffre suivant.
 - (c) Répétez les étapes (a) et (b) jusqu'à ce que toutes les lettres/chiffres aient été saisis.

Entrez un mot de passe de quatre à neuf chiffres.

(Le mot de passe par défaut est aaaaaa).

4. Appuyez sur le bouton **Enter** (Entrée).

5. Appuyez sur le bouton MENU **up** (haut) et **down** (bas) jusqu'à ce que la « catégorie » à changer s'affiche.
6. Appuyez sur le bouton **Enter** (Entrée).
7. Appuyez sur le bouton MENU **up** (haut) et **down** (bas) jusqu'à ce que « l'élément » à changer s'affiche.
8. Appuyez sur le bouton **Enter** (Entrée).
9. En utilisant le bouton MENU **up** (haut) et **down** (bas), identifiez le paramètre requis.
10. Appuyez sur le bouton **Enter** (Entrée). Un astérisque (*) apparaîtra en regard du paramètre, indiquant que ce paramètre est actuellement opérant.
11. Appuyez sur le bouton **On Line** (On Line) pour passer à l'état en ligne. L'appareil redémarre automatiquement.

MENU CONFIGURATION

ÉLÉMENT	ACTION	EXPLICATION
Décompte bac	Bac 1 Bac 2* Bac 3* Bac MF *Remarque : Seulement disponibles lorsque des bacs en option sont présents	Sélectionnez une option pour afficher le nombre total de pages imprimées à partir du bac concerné.
Durée vie consommables	Tambour cyan Tambour magenta Tambour jaune Tambour blanc Courroie Four Toner cyan Toner magenta Toner jaune Toner blanc	Sélectionnez une option pour afficher le pourcentage restant du consommable.
Réseau	Nom d'imprimante Nom imprimante abrégé Adresse IPv4 Masque de sous-réseau Adresse de passerelle Adresse MAC Version de F/W réseau Version pages web Adresse IPv6 (Locale) Adresse IPv6 (Globale)	Affiche le nom complet de l'imprimante. Affiche une version abrégée. Affiche l'adresse IPv4 du réseau. Affiche le masque de sous réseau du réseau. Affiche l'adresse passerelle du réseau. Affiche l'adresse MAC de l'imprimante. Affiche la révision du microprogramme du réseau. Affiche la version de la page Web. Affiche l'adresse IPv6 (Locale) du réseau. ^a Affiche l'adresse IPv6 (Globale) du réseau. ^a
Système	N° de Série N° d'immobilisation Numéro de lot Version CU Version PU Mémoire totale Mémoire Flash Carte SD Date et heure	Afficher des informations pour ces éléments.

a. Condition d'affichage : La version d'IP est IP v4+v6 ou IP v6.

MENU IMPRIMER INFOS

Ce menu permet d'afficher rapidement la liste des options stockées dans l'imprimante.

ÉLÉMENT	ACTION	EXPLICATION
Configuration	Exécuter	Sélectionnez Exécuter pour imprimer un rapport de configuration.
Réseau	Exécuter	Descendez jusqu'à ce paramètre et sélectionnez Exécuter pour imprimer des informations sur le réseau.
Page de démo DEMO1	Exécuter	Descendez jusqu'à ce paramètre et sélectionnez Exécuter pour imprimer une page de démonstration.
Liste des fichiers	Exécuter	Descendez jusqu'à ce paramètre et sélectionnez Exécuter pour imprimer une liste de fichiers de tâches. (affichée uniquement si FileSystem est installé).
Liste des polices PS	Exécuter	Descendez jusqu'à ce paramètre et sélectionnez Exécuter pour imprimer une liste de polices d'émulation Postscript.
Journal des erreurs	Exécuter	Descendez jusqu'à ce paramètre et sélectionnez Exécuter pour imprimer le journal d'erreurs.
Liste des profils couleur	Exécuter	Descendez jusqu'à ce paramètre et sélectionnez Exécuter pour imprimer une liste de profils couleur.

MENU ARRÊT

Cette option doit toujours être sélectionnée avant d'arrêter l'imprimante, de façon à ce qu'aucune donnée ne soit perdue.

ÉLÉMENT	PARAMÈTRES	EXPLICATION
Début extinction	Exécuter	Effectue un arrêt contrôlé de l'imprimante. Ne mettre l'imprimante hors tension que lorsque l'affichage indique que la procédure d'arrêt est terminée.

MENUS

ÉLÉMENT	ACTION	EXPLICATION
Configuration des bacs	Alimentation papier Par défaut : Bac 1	Sélectionnez un bac. Sélectionnez par défilement et le bouton Enter (Entrée).
	Changement bac auto. Par défaut : Avec	Active ou désactive Auto. Sélectionnez par défilement et le bouton Enter (Entrée).
	Séquence de bacs Par défaut : Vers le bas	Sélectionne la séquence de bac Vers le bas/Vers le haut/Bac alim. Papier . Sélectionnez par défilement et le bouton Enter (Entrée).
	Unité de mesure Par défaut : millimètre	Sélectionnez les unités de mesure pouces ou millimètre. Sélectionnez par défilement et le bouton Enter (Entrée).
	Configuration Bac 1 Par défaut : Format de papier : Cassette/Personnalisé Type de support : Standard/Entête/Velin/Recyclé/Cartonné/Mat/Brillant/TYPES D'UTILISATEUR 1-5 Grammage papier : Léger/Moyen léger/ Moyen /Lourd/Extra lourd1/Extra lourd2	Configurez Format de papier/Type de support/Grammage papier . Sélectionnez par défilement et le bouton Enter (Entrée). Les TYPES D'UTILISATEUR 1 à 5 sont affichés seulement s'ils sont enregistrés dans le PC hôte.

ÉLÉMENT	ACTION	EXPLICATION
Configuration des bacs (suite).	<p>Configuration bac MF</p> <p>Format de papier : A4/A5/A6/B5/ Legal 14 US/ Legal 13,5 US/ Legal 13 US Letter/ Executive/ Personnalisé/ Enveloppe Com-9/ Enveloppe Com-10/ Enveloppe Monarch/ Enveloppe DL/ C5/Carte index</p> <p>Type de support : Standard/En- tête/Films/ Etiquettes/ Velin/Recyclé/ Cartonné/Mat/ Brillant/TYPES D'UTILISATEUR 1-5</p> <p>Grammage papier : Léger/Moyen léger/Moyen/ Lourd/Extra lourd1/Extra lourd2/Extra lourd3</p> <p>Utilisation bac : Si support non dispo./Ne pas utiliser</p>	<p>Configurez Format de papier/Type de support/Grammage papier/Utilisation bac. Sélectionnez par défilement et le bouton Enter (Entrée).</p> <p>Les TYPES D'UTILISATEUR 1 à 5 sont affichés seulement s'ils sont enregistrés dans le PC hôte. Grammage 189 ~ 250 g/m²</p> <p>Définit l'utilisation du bac MF. Si support non dispo. : Si le papier n'est pas disponible, du papier est demandé depuis le bac MF au lieu du bac spécifié. Ne pas utiliser : définit le Bac MF non disponible dans Auto Tray Select (Sélection bac automatique) et Auto Tray Switch (Changement bac autom).</p>
	<p>Configuration bac 2*</p> <p>Configuration bac 3*</p>	<p>*Remarque : uniquement présent si l'option est installée.</p>

ÉLÉMENT	ACTION	EXPLICATION
Configuration système	Délai de mise en veille Par défaut : 30	Sélectionnez 1/2/3/4/5/10/15/30/60/120 minutes . Sélectionnez par défilement et le bouton Enter (Entrée).
	Heure de mise en veille Par défaut : 10	Sélectionnez 1/2/3/4/5/10/15/30/60/120 minutes . Sélectionnez par défilement et le bouton Enter (Entrée).
	Alertes effaçables Par défaut : ONLINE	Sélectionnez l'une des valeurs suivantes : ONLINE/Tâche . Sélectionnez par défilement et le bouton Enter (Entrée). Tâche PS seulement.
	Continuation auto. Par défaut : Sans	Sélectionnez Avec/Sans . Sélectionnez par défilement et le bouton Enter (Entrée).
	Délai d'attente manuel Par défaut : 60	Sélectionnez Sans/30 secondes/60 secondes . Sélectionnez par défilement et le bouton Enter (Entrée).
	Attente Opérateur (PS) Par défaut : 40	Sélectionnez Sans/5/10/20/30/40/50/60/90/120/150/180/210/240/270/300 secondes . Sélectionnez par défilement et le bouton Enter (Entrée).
	Sur message Toner Bas Par défaut : Poursuivre	Choisissez une action à effectuer lorsque le capteur de toner indique un bon niveau de toner. Sélectionnez Poursuivre/Arrêter . Sélectionnez par défilement et le bouton Enter (Entrée).
	Reprise sur bourrage Par défaut : Avec	Sélectionnez Avec/Sans . Sélectionnez par défilement et le bouton Enter (Entrée).
	Journal des erreurs Par défaut : Sans	Sélectionnez Avec/Sans . Sélectionnez par défilement et le bouton Enter (Entrée).
	Position de l'impression Par défaut : 0,00	Sélectionnez Adjuster X/Adjuster Y . Sélectionnez par défilement et le bouton Enter (Entrée). Définir la mesure.
	Réglage couleur papier -2/-1/0/+1/+2 Par défaut : 0	Sert à effectuer un réglage fin de l'impression de la couleur sur le papier.
	Films Color Setting -2/-1/0/+1/+2 Par défaut : 0	Sert à effectuer un réglage fin de l'impression de la couleur sur les transparents.
	Réglage SMR +3/+2/+1/0/-1/-2/-3/ Par défaut : 0	Pour corriger les variations dans les résultats d'impression causées par les conditions de température/humidité et la différence de densité/fréquence d'impression. Modifiez le réglage lorsque la qualité d'impression est inégale.
	Réglage BG +3/+2/+1/0/-1/-2/-3/ Par défaut : 0	Pour corriger les variations dans les résultats d'impression causées par les conditions de température/humidité et la différence de densité/fréquence d'impression. Modifiez le réglage lorsque l'arrière-plan est sombre.
	Nettoyage tambour Par défaut : Sans	Définit s'il convient de positionner le tambour en position de repos avant l'impression afin de réduire les lignes blanches horizontales. Sachez que cela écourtera la durée de vie ID du niveau de la rotation. Sélectionnez par défilement et le bouton Enter (Entrée).
Hex Dump Exécuter	Imprime les données reçues du PC hôte en vidage hexadécimal. La mise hors tension rétablit le mode Normal.	

CONFIG ADMIN

ÉLÉMENT		PARAMÈTRES	EXPLICATION
Saisir mot de passe		xxxxxxxxxxxx	Entrez un mot de passe pour passer dans le menu Configuration admin. Le mot de passe doit comporter de 6 à 12 caractères alphanumériques (ou mélange) La valeur par défaut est « aaaaaa »
Paramètres réseau	TCP/IP	Activer Désactiver	Définit le protocole TCP/IP. Activer : Le protocole TCP/IP est disponible. Désactiver : Le protocole TCP/IP n'est pas disponible.
	Version d'IP	IP v4 IP v4+v6 IP v6	Définit la version d'IP. Fonctionne avec IPv4 pour IPv4 (non valide avec IPv6). Fonctionne avec IPv4 et IPv6 pour IPv4+v6. Fonctionne avec IPv6 pour IPv6 (non valide avec IPv4). Il existe seulement IPv4 et IPv4 + v6 comme valeur normale. A partir de cette étape, si seulement IPv6 est défini à partir de UI, par exemple Telnet, « IPv6 » apparaît comme la valeur de la version IP sur le panneau de commande. « IPv6 » va disparaître de la valeur si « l'IP v4 » ou « IP v4+v6 » est sélectionné. Condition d'affichage : TCP/IP doit être activé.
	NetBEUI	Activer Désactiver	Active ou désactive le protocole NETBEUI.
	NetBIOS over TCP	Activer Désactiver	Active ou désactive le protocole NetBIOS over TCP. Conditions d'affichage : > TCP/IP doit être activé. > La version IP n'est pas IPv6.
	NetWare	Activer Désactiver	Active ou désactive le protocole NetWare.
	EtherTalk	Activer Désactiver	Active ou désactive le protocole EtherTalk.
	Frame Type	Auto 802.2 802.3 Ethernet II SNAP	Définit le type de trame. Condition d'affichage : Netware doit être activé.
	Réglage d'adresse IP	Auto Manuel	Définit la méthode de réglage de l'adresse IP. Conditions d'affichage : > TCP/IP doit être activé. > La version IP n'est pas IPv6.
	Adresse IPv4	xxx.xxx.xxx.xxx	Définit l'adresse IP. Conditions d'affichage : > TCP/IP doit être activé. > La version IP n'est pas IPv6.
Masque de sous-réseau	xxx.xxx.xxx.xxx	Définit le masque de sous-réseau. Conditions d'affichage : > TCP/IP doit être activé. > La version IP n'est pas IPv6.	

ÉLÉMENT		PARAMÈTRES	EXPLICATION
Paramètres réseau (suite)	Adresse de passerelle	xxx.xxx.xxx.xxx	Définit l'adresse de la passerelle (routeur par défaut). 0.0.0.0 signifie l'absence de routeur. Conditions d'affichage : > TCP/IP doit être activé. > La version IP n'est pas IPv6.
	Web	Activer Désactiver	Active ou désactive le Web. Activer : Web/IPP est disponible. Désactiver : Web/IPP n'est pas disponible. Condition d'affichage : TCP/IP doit être activé.
	Telnet	Activer Désactiver	Active ou désactive Telnet. Activer : Telnet est disponible. Désactiver : Telnet n'est pas disponible. Condition d'affichage : TCP/IP doit être activé.
	FTP	Activer Désactiver	Active ou désactive FTP. Activer : FTP est disponible. Désactiver : FTP n'est pas disponible. Condition d'affichage : TCP/IP doit être activé.
	IPSec	Activer Désactiver	Active ou désactive IPSec. Activer via le Web. Activer : IPSec est disponible. Désactiver : IPSec n'est pas disponible.
	SNMP	Activer Désactiver	Active ou désactive SNMP. Activer : SNMP est disponible. Désactiver : SNMP n'est pas disponible. Condition d'affichage : TCP/IP ou NetWare doit être activé.
	Echelle du réseau	Normal Petit	Lorsque Normal est sélectionné, le réseau peut fonctionner efficacement même lorsqu'il est connecté à un concentrateur à arborescence étendue. Cependant, le temps de démarrage peut s'allonger lorsque des ordinateurs sont connectés à deux ou trois réseaux locaux. Lorsque Petit est sélectionné, les ordinateurs peuvent couvrir deux ou trois petits réseaux locaux à un grand réseau local, mais peuvent ne pas fonctionner efficacement lorsque le réseau est connecté à un concentrateur à arborescence étendue.
	Hub Link Setting	Vitesse automatique 10Base-TX Full 10Base-TX Half 10Base-T Full 10Base-T Half	Définit une méthode pour établir une liaison à un concentrateur. Lorsque Auto est choisi, une méthode de connexion à un concentrateur est sélectionnée automatiquement et tente de se connecter. Si une autre méthode est sélectionnée, tente de se connecter à un HUB seulement par la méthode de connexion sélectionnée.
	Paramètres d'usine ?	Exécuter	Spécifie s'il convient d'initialiser les paramètres par défaut d'usine pour le réseau.
Config. impression	Emulation	Auto PostScript PCL	Sélectionne un langage d'imprimante.
	Copies	1 - 999	Sélectionne le nombre de copies. Ce paramètre est désactivé pour l'impression locale sauf pour la page de démonstration.
	Contrôle du support	Activer Désactiver	Définit si l'imprimante contrôle la correspondance de la taille des données imprimées et celle du bac. Seuls les formats standard sont contrôlés.

ÉLÉMENT		PARAMÈTRES	EXPLICATION
Config. impression (suite)	Résolution	600 dpi 600 x 1200dpi 600 dpi multi-niveaux	Définit la résolution par défaut.
	Dimension X	64 mm ~ 210 mm ~ 216 mm	Spécifie la largeur de papier d'un papier personnalisé comme valeur par défaut. Définit un format de papier à des angles droits par rapport à la direction d'avance du papier.
	Dimension Y	127 mm ~ 297 mm ~ 1 321 mm	Spécifie la longueur de papier d'un papier personnalisé comme valeur par défaut. Définit un format de papier dans la même direction que la direction d'avance du papier.
Configuration PS	Protocole réseau	ASCII/ RAW	Spécifie le mode du protocole de communication PS des données provenant du port NIC. (en mode RAW, Ctrl-T n'est pas valide). Modèles PS seulement.
	Protocole parallèle	ASCII /RAW	Spécifie le mode du protocole de communication PS des données provenant du port Centronics. (en mode RAW, Ctrl-T n'est pas valide). Modèles PS seulement.
	Protocole USB	ASCII/ RAW	Spécifie le mode du protocole de communication PS des données provenant du port USB. (en mode RAW, Ctrl-T n'est pas valide). Modèles PS seulement.
Configuration couleur	Densité 100% CMJ	Activer/ Désactiver	Activer/Désactiver une sortie 100% par rapport à la compensation CMJ100% TRC. Habituellement, la fonction de compensation TRC maintient un contrôle pour la densité d'impression appropriée; une sortie 100% n'est donc pas toujours possible. La sélection de ACTIVER active une sortie 100% dans une couleur individuelle. L'impression proprement dite, incluant la fonction de compensation TRC est limitée à une zone appropriée. Cette fonction a un but particulier telle que la spécification en CMJ d'une réduction de couleur en PS.
Configuration mémoire	Taille buffer réception	Auto 0,5 mégaoctet 1 mégaoctet 2 mégaoctets 4 mégaoctets 8 mégaoctets 16 mégaoctets 32 mégaoctets	Définit la taille du buffer de réception
	Sauv. Ressources	Auto Désactivé 0,5 mégaoctet 1 mégaoctet 2 mégaoctets 4 mégaoctets 8 mégaoctets 16 mégaoctets 32 mégaoctets	Définit la taille de la zone de sauvegarde des ressources.

ÉLÉMENT		PARAMÈTRES	EXPLICATION
Config. mémoire Flash	Initialiser	Exécuter	<p>Initialise la mémoire FLASH résidente.</p> <p>Lorsque le bouton Enter (Entrée) est enfoncé, le message de confirmation suivant apparaît.</p> <p>Etes-vous sûr ? Oui/Non</p> <p>Si Non est sélectionné, l'affichage du menu précédent reprend.</p> <p>Si Oui est sélectionné, le message de confirmation suivant apparaît.</p> <p>Exécuter ? Oui/Non</p> <p>Si Non est sélectionné, l'affichage du menu précédent reprend. Alors la demande d'exécution de l'initialisation FLASH est placée en mémoire, puis l'initialisation est exécutée lors de la prochaine mise sous tension.</p> <p>Si Oui est sélectionné, une mise à l'arrêt est effectuée, et FLASH est initialisé lors de la séquence de mise hors tension/sous tension.</p>
Réglages système	Status fin de vie	Activer/ Désactiver	<p>Définit la commande du panneau LCD au moment de l'avertissement de fin de vie pour le tambour, l'unité de fusion ou la courroie.</p> <p>Activer : Affiche un avertissement de fin de vie.</p> <p>Désactiver : N'affiche pas d'avertissement de fin de vie.</p>
	LED de fin de vie	Activer/ Désactiver	<p>Contrôle les réglages du Attention LED (voyant Attention) lorsqu'un avertissement de fin de vie de toner, tambour, unité de fusion ou courroie se produit.</p> <p>Le voyant Attention est allumé si activé, éteint si désactivé. (Affiche un message LCD.)</p> <p>La récupération temporaire par l'ouverture et la fermeture du capot dans l'erreur de fin de vie n'est pas incluse.</p>
Réglage de l'heure	Format de la date	mm/jj/aaaa jj/mm/aaaa aaaa/mm/jj	Définit le format de date souhaité.
	Fuseau horaire	-13:00 ~ 0:00 ~ +13:00	<p>Entrez votre fuseau horaire en relation avec GMT.</p> <p>Définit des quarts au sein de la plage.</p> <p>Utilisez les boutons Menu up/down (haut/bas) pour incrémenter/décrémenter et appuyez sur le bouton Enter (Entrée) pour régler et procéder au chiffre suivant.</p>
	Heure d'été	Avec Sans	Activer ou désactiver le réglage de l'heure d'été.
	Réglage de l'heure	01/01/2000 00:00 ~ 01/01/2009 00:00 ~ 31/12/2091 23:59	<p>Définit la date et l'heure actuelle.</p> <p>Le format d'affichage suit les paramètres sélectionnés dans le format de date.</p>
Modifier le mot de passe	Nouveau mot de passe	xxxxxxxxxxxxx	<p>Définit un nouveau mot de passe pour entrer dans le menu Configuration admin.</p> <p>De 6 à 12 caractères alphanumériques peuvent être entrés.</p>
	Vérifier le mot de passe	xxxxxxxxxxxxx	<p>Oblige l'utilisateur à entrer le nouveau mot de passe pour entrer dans Configuration admin.</p> <p>De 6 à 12 caractères alphanumériques peuvent être entrés.</p>

ÉLÉMENT		PARAMÈTRES	EXPLICATION
Paramètres	Réinitialiser paramètres	Exécuter	Réinitialise EEPROM de l'UC. Réinitialise le menu utilisateur aux valeurs par défaut d'usine. Si Exécuter est sélectionné, sort du menu.
	Enregistrer paramètres	Exécuter	Enregistre les menus actuellement définis. Avec cette fonction, les menus avec lesquels l'opération a été effectuée pour la dernière fois sont enregistrés et remplacent ceux qui avaient été précédemment enregistrés. Lorsque le bouton Enter (Entrée) est enfoncé, le message de confirmation suivant apparaît. Etes-vous sûr ? Oui/Non Lorsque Non est sélectionné, les menus précédents sont restaurés. Si vous sélectionnez Oui , les paramètres de menus actuels sont enregistrés et vous sortez de ce menu.
	Restaurer paramètres	Exécuter	Enregistre les modifications apportées à la configuration du menu. Lorsque le bouton Enter (Entrée) est enfoncé, le message de confirmation suivant apparaît. Etes-vous sûr ? Oui/Non Si Non est sélectionné, l'affichage du menu précédent reprend. Si vous sélectionnez Oui , les modifications des paramètres de menus sont enregistrées et vous sortez de ce menu. Condition d'affichage : Les paramètres de menus sont enregistrés.

CALIBRATION

ÉLÉMENT		PARAMÈTRES	EXPLICATION
Réglage densité auto.		Avec/Sans	Détermine si le réglage de la densité et de la compensation TRC sont effectués de manière automatique. Avec : le réglage de la densité est effectué de manière automatique selon les conditions déterminées par le moteur, et se reflète dans la compensation TRC. Sans : L'imprimante n'effectue pas volontairement le réglage de la densité.
Ajuster la densité		Exécuter	Si Exécuter est sélectionné, l'imprimante règle immédiatement la densité et ce réglage est reflété dans la compensation TRC. Ce réglage doit être exécuté lorsque l'imprimante est inactive. Il peut devenir non valide s'il est exécuté dans un autre état.
Ajuster le repérage		Exécuter	Lorsque ce menu est sélectionné, l'imprimante effectue un réglage automatique du repérage. Ce réglage doit être exécuté lorsque l'imprimante est inactive.
Imprim. mire de réglage		Exécuter	Imprime la mire permettant à l'utilisateur d'effectuer le réglage TRC. Habituellement, cette fonction n'est pas requise car le TRC est réglé automatiquement au niveau recommandé au moyen du réglage de densité et de la compensation TRC. Les résultats de réglage sont reflétés en tant que valeurs de décalage (addition) aux corrections au moyen de la fonction Ajuster densité/compensation TRC.
Réglage cyan/magenta/jaune	Tons clairs	-3,-2,-1, 0 ,+1,+2,+3,	Règle TONS CLAIRS (zone claire) du TRC. + = Plus sombre - = Plus clair
	Tons Moyens	-3,-2,-1, 0 ,+1,+2,+3,	Règle la zone TONS MOYENS du TRC. + = Plus sombre - = Plus clair
	Tons foncés	-3,-2,-1, 0 ,+1,+2,+3,	Règle la zone TONS FONCÉS du TRC. + = Plus sombre - = Plus clair
Densité du cyan/magenta/jaune/blanc		-3,-2,-1, 0 ,+1,+2,+3,	Règle la densité du moteur.

MENU DÉMARRAGE

Ce menu ne doit être modifié que par les Administrateurs système. Pour accéder à ce menu, suivez les instructions de la section « [Modification des paramètres - administrateur](#) » la page 43.

Ce menu est uniquement en ANGLAIS (les valeurs par défaut apparaissent en caractères gras).

Configuration parallèle

Ce menu permet de contrôler l'interface de données pour port parallèle de l'imprimante.

ÉLÉMENT	PARAMÈTRES	EXPLICATION
Saisir mot de passe	xxxxxxxxxxxx	Entrez un mot de passe pour accéder au menu de démarrage. Le mot de passe doit comporter de 6 à 12 caractères alphanumériques (ou mélange) La valeur par défaut est « aaaaaa »
Parallèle	Activer /Désactiver	Active ou désactive le port parallèle.
Bi-Directionnel	Activer /Désactiver	Active/désactive la fonctionnalité bi-directionnelle du port parallèle.
ECP	Activer /Désactiver	ECP (Extended Capabilities Port), active/désactive cette fonction.
Ack Width	Narrow / Medium/ Wide	Règle ACK width pour une réception compatible. = 0,5µs = 1,0µs = 3µs
Ack/Busy Timing	Ack in Busy / Ack while Busy	ACK IN BUSY : BUSY= LOW (BAS)-> La fin de l'impulsion ACK. ACK WHILE BUSY : BUSY= LOW (BAS)-> Le centre de l'impulsion ACK.
I-Prime	3µsec/50µsec Désactiver	3 microsecondes : Activé avec le signal 3 µs nInit. 50 microsecondes : Activé avec le signal 50 µs nInit.
Offline Receive	Activer/ Désactiver	Pour activer ou désactiver cette fonction. Lorsque vous sélectionnez Activer, l'interface conserve un état de réception possible même lors du passage en mode hors connexion. L'interface envoie le signal BUSY seulement lorsque le buffer de réception est saturé ou qu'un appel de service se produit.

Configuration USB

Ce menu permet de régler les paramètres de fonctionnement de l'interface de transmission USB de l'imprimante.

ÉLÉMENT	PARAMÈTRES	EXPLICATION
USB	Activer /Désactiver	Active ou désactive le port USB.
Vitesse	12/ 480 Mbps	Sélectionne la vitesse de l'interface. Après la modification des paramètres du menu, l'imprimante redémarre à la sortie.
Soft Reset	Activer/ Désactiver	Active ou désactive la commande SOFT RESET.
Offline Receive	Activer/ Désactiver	OFFLINE RECEIVE
Numéro de série	Activer /Désactiver	Indique si un numéro de série USB doit être activé ou désactivé. Le numéro de série USB permet d'identifier le périphérique connecté à votre PC.

Après avoir modifié des paramètres dans le MENU USB, éteignez l'imprimante en appuyant sur DÉSACTIVÉ, puis rallumez-la en appuyant sur ACTIVÉ.

Configuration de l'alimentation

ÉLÉMENT	PARAMÈTRES	EXPLICATION
Contrôle pique intensité	Normal Bas	Définit le niveau de contrôle du pic de l'alimentation.
Economie d'énergie	Activer Désactiver	Active/désactive le mode d'économie d'énergie. Si le mode d'économie d'énergie est désactivé, appuyez sur le bouton Power Save/Wake Up (Economie d'énergie/Réactivation) sur le panneau de contrôle remplacera manuellement ce paramètre.
Veille	Activer Désactiver	Définit Activer ou désactiver le mode Veille.
Alimentation hôte USB	Sans Avec	Définit l'alimentation électrique pour de l'hôte USB du mode d'économie d'énergie d'ensemble. Lorsqu'il est Sans, supprimez l'alimentation électrique. Lorsqu'il est Avec, l'alimentation électrique est normale.

Configuration de la langue

ÉLÉMENT	PARAMÈTRES	EXPLICATION
Initialisation du langage	Exécuter	Initialise le fichier de messages chargé en mémoire FLASH. Lorsque vous appuyez sur le bouton Enter (Entrée), le message suivant, demandant confirmation, apparaît, Etes-vous sûr ? Oui Non Si NON est sélectionné, vous revenez au menu source. La procédure d'effacement du disque démarre immédiatement après le menu et le redémarrage.

Configuration système

ÉLÉMENT	PARAMÈTRES	EXPLICATION
High Humid Mode	Sans Avec	Si du papier humide est nettement enroulé après l'impression, passez le réglage sur AVEC. Remarque : Le papier devient humide lorsqu'il est stocké dans un lieu dont le niveau d'humidité est important.
Menu Lockout	Sans Avec	Définit la fonction de verrouillage des menus Avec/Sans.

MAINTENANCE

REPLACEMENT DES CONSOMMABLES

Pour garantir une qualité et des performances optimales pour votre matériel, utilisez uniquement des consommables d'origine de la marque originale. Les produits d'une autre marque peuvent affecter les performances de votre imprimante et annuler votre garantie.

REPLACEMENT DE LA CARTOUCHE DE TONER

REMARQUE

Lorsque l'écran à cristaux liquides indique COMMANDER TONER, ou si l'impression semble pâle, ouvrez d'abord le capot supérieur et essayez de secouer la cartouche plusieurs fois pour répartir uniformément la poudre du toner. Ainsi, vous obtiendrez le meilleur « rendement » possible de votre cartouche de toner.

ATTENTION !

Pour éviter le gaspillage du toner et d'éventuelles erreurs de capteur de toner, ne remplacez pas la ou les cartouches de toner avant l'affichage du message « TONER EMPTY (VIDE) ».

Le toner qu'utilise cette imprimante est une poudre sèche très fine. Il est contenu dans quatre cartouches : une cartouche pour chaque composante : cyan, magenta, jaune et noir.

Ayez une feuille de papier à portée de la main de façon à pouvoir poser la cartouche usagée lors de l'installation de la cartouche neuve.

Jetez la vieille cartouche en la plaçant dans la boîte qui contenait la cartouche neuve. Conformez-vous aux réglementations et aux recommandations en vigueur relatives au recyclage des déchets.

Si vous renversez de la poudre de toner, un coup de brosse l'éliminera facilement. Si ce brossage est insuffisant, utilisez un chiffon humide et froid pour enlever les résidus.

N'utilisez pas d'eau chaude et n'utilisez jamais de solvants. Ces substances incrustent les taches.

AVERTISSEMENT !

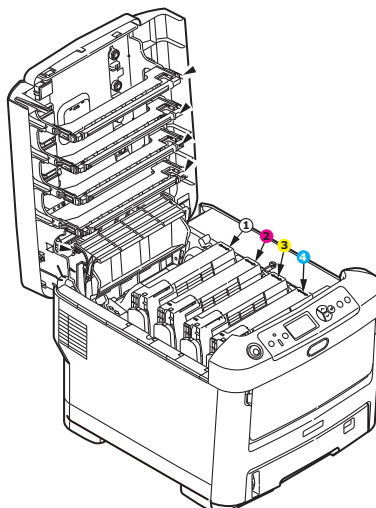
Si vous inhalez du toner ou s'il entre en contact avec les yeux, buvez un peu d'eau ou rincez-vous les yeux abondamment à l'eau froide. Consultez immédiatement un médecin.

1. Appuyez sur le bouton d'ouverture, puis ouvrez le capot de l'imprimante complètement.

AVERTISSEMENT

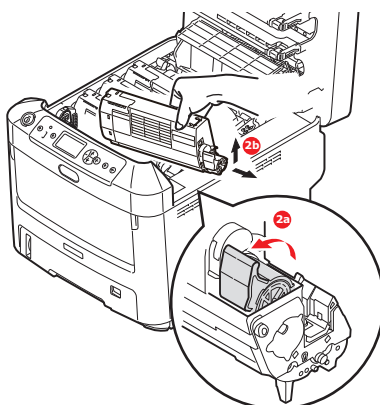
Si l'imprimante a été mise sous tension récemment, le four sera très chaud. Une étiquette est apposée clairement sur cette partie. Ne pas toucher.

- 2.** Notez la position des quatre cartouches.



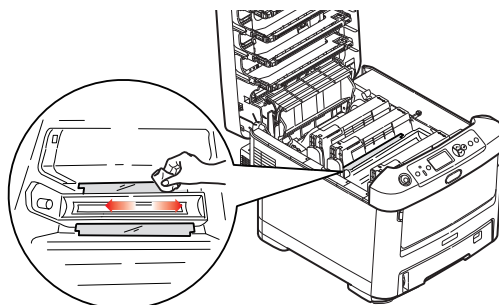
1. Cartouche noir 2. Cartouche magenta
3. Cartouche jaune 4. Cartouche cyan

- (a) Actionnez la manette couleur de déverrouillage du toner sur la cartouche à remplacer en la tirant entièrement vers l'avant de l'imprimante.



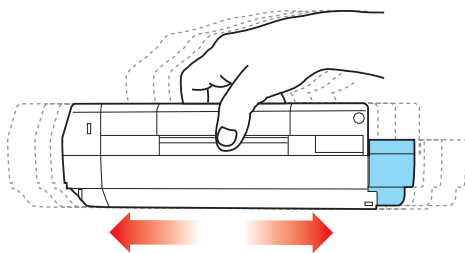
- (b) Soulevez l'extrémité de la cartouche de droite puis tirez la cartouche vers la droite en dégageant l'extrémité de gauche comme l'indique l'illustration, et extrayez la cartouche de toner de l'imprimante.

- 3.** Posez doucement la cartouche sur un morceau de papier pour éviter que le toner ne fasse une marque sur votre meuble.
4. Nettoyez le haut de l'unité ID avec un chiffon propre sans peluche.

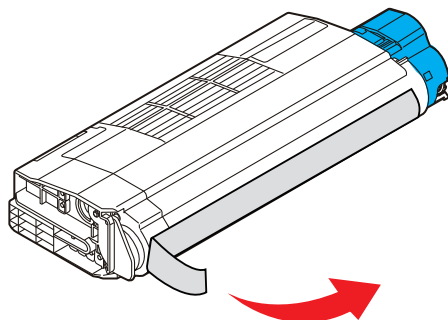


- 5.** Retirez la cartouche neuve de sa boîte, mais n'ôtez pas son étui de protection pour le moment.

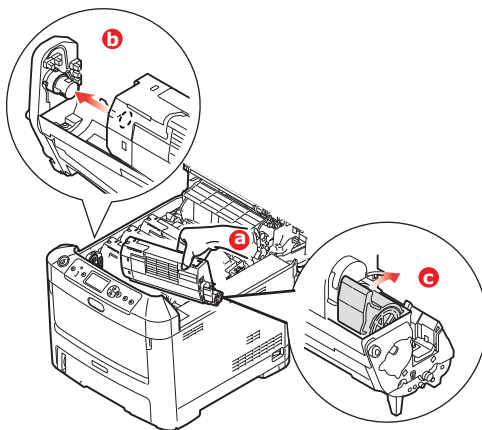
6. Agitez doucement la cartouche neuve à plusieurs reprises pour désagréger le toner et le répartir dans la cartouche de façon homogène.



7. Enlevez l'étui de protection et ôtez la pellicule adhésive située sous la cartouche.

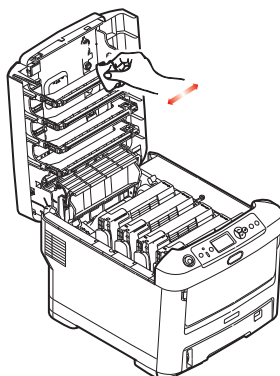


8. En tenant la cartouche par sa partie centrale supérieure, la manette couleur orientée à droite, abaissez-la dans l'imprimante sur le tambour photoconducteur duquel la vieille cartouche a été retirée.
9. Insérez d'abord l'extrémité gauche de la cartouche sur le dessus du tambour photoconducteur, en l'enfonçant contre le ressort sur le tambour, puis abaissez l'extrémité droite de la cartouche sur le tambour photoconducteur.

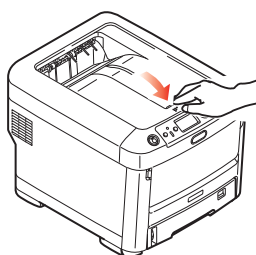


10. En appuyant doucement sur la cartouche pour vous assurer qu'elle est bien calée, enfoncez la manette couleur vers l'arrière de l'imprimante. La cartouche sera ainsi verrouillée dans son emplacement et le toner sera libéré dans le tambour photoconducteur.

11. Essuyez délicatement la surface de la tête DEL avec un chiffon propre et sans peluche.



12. Enfin, fermez le capot supérieur et appuyez bien des deux côtés pour le verrouiller.



REPLACEMENT DU TAMBOUR PHOTOCONDUCTEUR

ATTENTION !



Appareils sensibles à l'électricité statique, manipuler avec précaution.

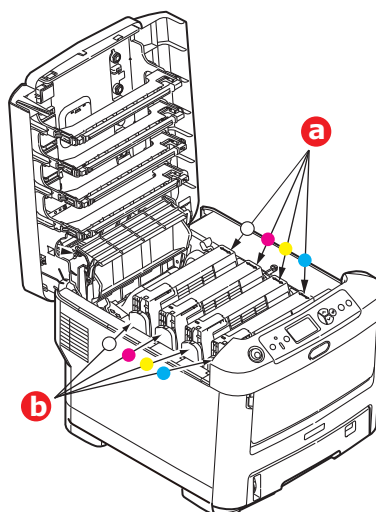
L'imprimante contient quatre tambours photoconducteurs : cyan, magenta, jaune et noir.

1. Appuyez sur le bouton d'ouverture, puis ouvrez le capot de l'imprimante complètement.

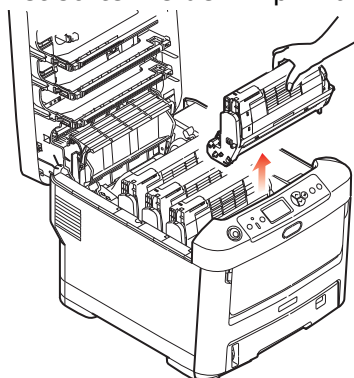
AVERTISSEMENT !

Si l'imprimante a été mise sous tension récemment, le four sera très chaud. Une étiquette est apposée clairement sur cette partie. Ne pas toucher.

2. Notez la position des quatre cartouches de toner (a) et des tambours photoconducteurs (b). Il est essentiel de les remettre en place dans le même ordre.



3. En tenant le tambour photoconducteur par sa partie centrale supérieure, soulevez-le avec sa cartouche de toner et sortez-le de l'imprimante.

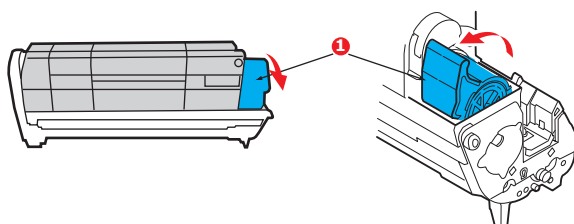


4. Posez doucement l'ensemble sur un morceau de papier pour éviter que le toner ne fasse une marque sur votre meuble et n'abîme la surface verte du tambour.

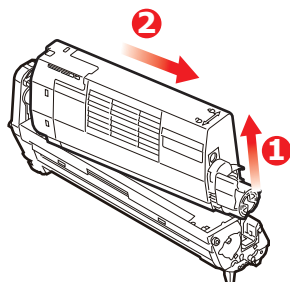
ATTENTION !

La surface verte du tambour photoconducteur à la base de l'unité ID est très fragile et sensible à la lumière. Ne la touchez pas et ne l'exposez pas à l'éclairage normal du local pendant plus de 5 minutes. Si le tambour doit être extrait de l'imprimante pendant une période prolongée, enveloppez la cartouche dans un sac en plastique noir pour la tenir à l'écart de la lumière. N'exposez jamais le tambour directement à la lumière du soleil ou à l'éclairage très lumineux du local.

5. En plaçant la manette de déverrouillage du toner couleur (1) à droite, tirez la manette vers vous. Cette opération libère le joint entre la cartouche de toner et le tambour photoconducteur.



6. Soulevez l'extrémité de la cartouche de toner (1) puis tirez la cartouche vers la droite en dégageant l'extrémité de gauche comme l'indique l'illustration (2), et extrayez la cartouche de toner de l'imprimante de la cartouche du tambour photoconducteur. Placez la cartouche sur un morceau de papier pour qu'elle ne fasse pas de marque sur votre meuble.

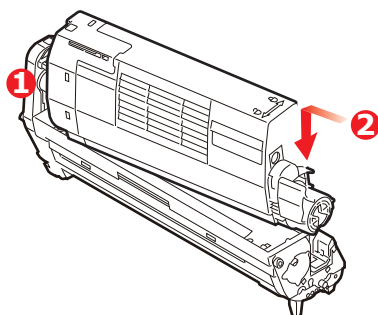


7. Sortez la cartouche neuve pour tambour photoconducteur de son étui de protection et placez-la sur le morceau de papier où vous aviez placé l'ancienne cartouche. Posez-le dans le même sens que l'ancien ensemble. Placez l'ancienne cartouche dans l'étui de protection pour la jeter.

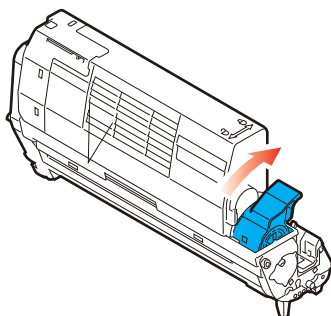
REMARQUE :

Suivez les instructions fournies avec le nouveau tambour photoconducteur comme celles concernant le retrait des éléments d'emballage, etc.

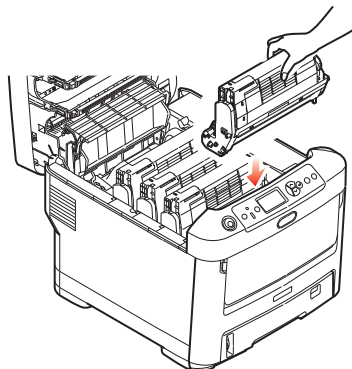
8. Placez la cartouche de toner sur la cartouche neuve du tambour photoconducteur comme l'indique l'illustration. Enfoncez d'abord l'extrémité gauche puis abaissez l'extrémité droite. (Il n'est pas nécessaire de monter une cartouche de toner neuve à ce stade à moins que le niveau de toner restant soit très bas.)



9. Poussez la manette couleur de déverrouillage vers l'arrière, pour verrouiller la cartouche de toner dans le nouveau tambour photoconducteur et y libérer du toner dedans.



10. En tenant l'ensemble par sa partie centrale supérieure, abaissez-le dans l'imprimante, en positionnant les ergots à chaque extrémité dans leur fente sur les côtés de la cavité de l'imprimante.



11. Enfin, fermez le capot supérieur et appuyez bien des deux côtés pour le verrouiller.

REMARQUE :

Si vous devez retourner ou transporter l'imprimante pour n'importe quelle raison, assurez-vous de retirer au préalable l'ensemble tambour photoconducteur et de le placer dans le sac fourni. afin d'éviter de déverser du toner.

REPLACEMENT DE LA COURROIE DE TRANSFERT

La courroie est située sous les quatre tambours photoconducteurs.

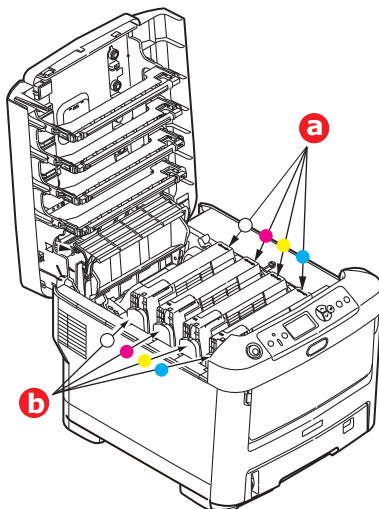
Mettez l'imprimante hors tension et laissez refroidir l'unité de fusion pendant environ 10 minutes avant d'ouvrir le capot.

1. Appuyez sur le bouton d'ouverture, puis ouvrez le capot de l'imprimante complètement.

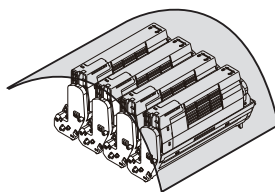
AVERTISSEMENT !

Si l'imprimante a été mise sous tension récemment, le four sera très chaud. Une étiquette est apposée clairement sur cette partie. Ne pas toucher.

2. Notez la position des quatre cartouches de toner (a) et des tambours photoconducteurs (b). Il est essentiel de les remettre en place dans le même ordre.



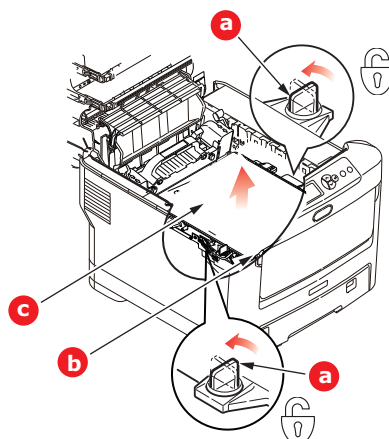
3. Faites sortir chacun des tambours photoconducteurs de l'imprimante en les soulevant et placez-les dans un lieu sûr, en évitant leur exposition directe à la chaleur et à la lumière du soleil.



ATTENTION !

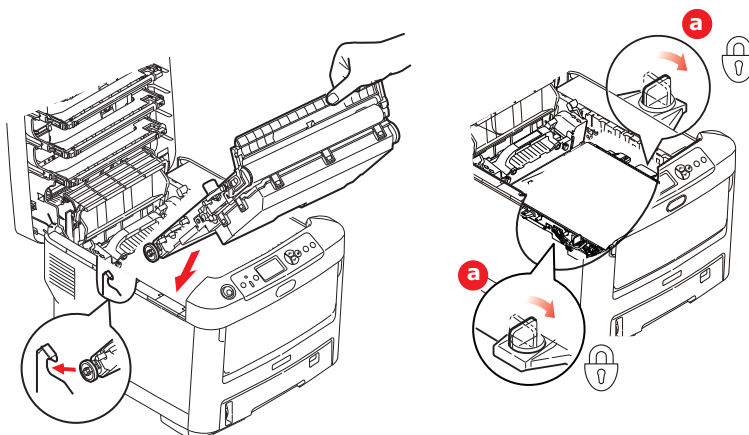
La surface verte du tambour photoconducteur à la base de chaque cartouche est très fragile et sensible à la lumière. Ne la touchez pas et ne l'exposez pas à l'éclairage normal du local pendant plus de 5 minutes. Si le tambour doit être extrait de l'imprimante pendant une période prolongée, enveloppez la cartouche dans un sac en plastique noir pour la tenir à l'écart de la lumière. N'exposez jamais le tambour directement à la lumière du soleil ou à l'éclairage très lumineux du local.

4. Repérez les deux attaches (a) de chaque côté de la courroie et la barre de levage (b) sur le côté avant.



5. Tournez les deux attaches à 90° à gauche. Cette opération permet de desserrer la courroie du châssis de l'imprimante.
6. Tirez la barre de levage (b) vers le haut de façon à ce que la courroie s'incline vers l'avant, et retirez la courroie (c) de l'imprimante.

7. Abaissez la courroie neuve dans son emplacement, la barre de levage étant située à l'avant et le mécanisme d'entraînement vers l'arrière de l'imprimante. Repérez le mécanisme d'entraînement dans l'ensemble des mécanismes de l'imprimante, près du coin gauche arrière de la courroie et abaissez la courroie à plat dans l'imprimante.



8. Tournez les deux attaches (a) à 90° à droite jusqu'à ce qu'elles se bloquent. Cette opération permet de verrouiller la courroie dans son emplacement.
9. Remplacez les quatre tambours photoconducteurs, ainsi que leurs cartouches de toner, dans l'imprimante en respectant l'ordre dans lequel vous les avez sortis : noir (le plus proche de l'arrière), magenta, jaune et cyan (le plus proche de l'avant).
10. Enfin, fermez le capot supérieur et appuyez bien des deux côtés pour le verrouiller.

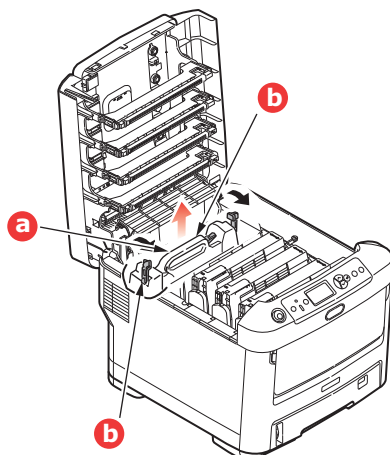
REPLACEMENT DE L'UNITÉ DE FUSION

L'unité de fusion est située dans l'imprimante, juste derrière les quatre tambours photoconducteurs.

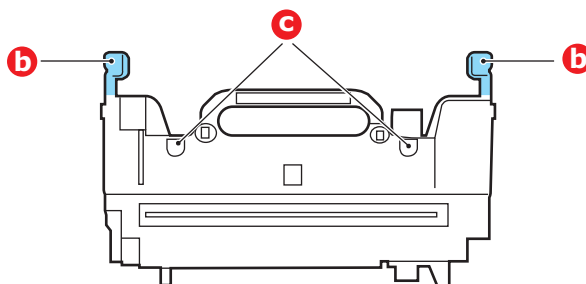
AVERTISSEMENT

Si l'imprimante a été mise sous tension récemment, certains composants de l'unité de fusion seront très chauds. Manipulez le four avec d'extrêmes précautions, en le tenant uniquement par sa poignée, qui ne sera que légèrement chaude au toucher. Une étiquette de sécurité indique clairement la partie que l'on ne doit pas toucher. Dans le doute, mettez l'imprimante hors tension et attendez au moins 10 minutes que le four se refroidisse avant d'ouvrir le capot de l'imprimante.

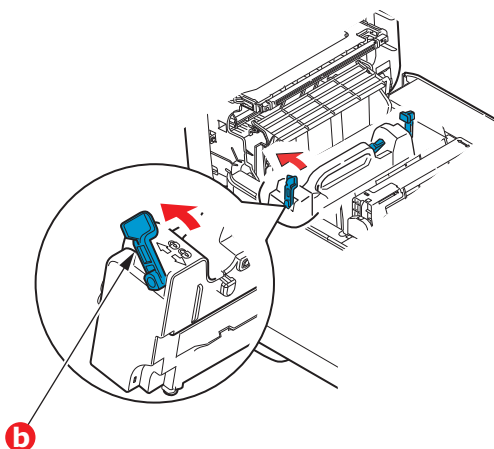
1. Appuyez sur le bouton d'ouverture, puis ouvrez le capot de l'imprimante complètement.
2. Identifiez la poignée de l'unité de fusion (a) en haut de cette dernière.



3. Tirez les deux manettes de serrage de l'unité de fusion (b) vers l'avant de l'imprimante de manière à ce qu'elles soient tout à fait droites.
4. En tenant l'unité de fusion par sa poignée (a), soulevez l'unité de fusion et retirez-la de l'imprimante. Si le four est toujours chaud, placez-le sur une surface plane thermorésistante.
5. Retirez le four neuf de son conditionnement et enlevez l'emballage utilisé pour le transport.
6. En tenant le four neuf par sa poignée, assurez-vous qu'il est tourné dans le bon sens. Les manettes de serrage (b) doivent être parfaitement droites et les deux ergots de positionnement (c) doivent être orientés vers vous.



7. Abaissez l'unité de fusion dans l'imprimante, en positionnant les deux ergots (c) dans leur fente dans la cloison métallique séparant l'unité de fusion des tambours photoconducteurs.
8. Poussez les deux manettes de serrage (b) vers l'arrière de l'imprimante pour verrouiller l'unité de fusion dans son emplacement.



9. Enfin, fermez le capot supérieur et appuyez bien des deux côtés pour le verrouiller.

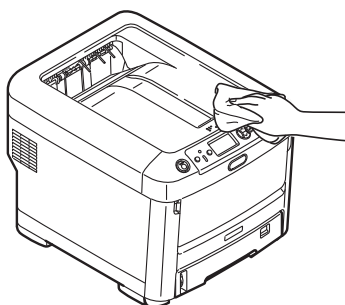
NETTOYAGE

ATTENTION !

Utilisez un chiffon propre, humide, sans peluche pour le nettoyage. N'utilisez pas de benzine, diluants ou alcool comme agent nettoyant.

...DU BOÎTIER

1. Mettez l'imprimante hors tension.
2. Essuyez la surface de l'unité avec un chiffon légèrement humidifié avec de l'eau ou un détergent neutre.



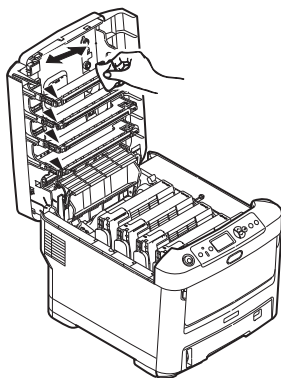
3. Utilisez un chiffon doux pour sécher la surface de l'unité.

...DE LA TÊTE DEL

Nettoyez les têtes DEL lorsque l'impression n'est pas nette, lorsque des lignes blanches apparaissent ou lorsque le texte est flou.

Inutile de mettre l'imprimante hors tension pour nettoyer la tête.

1. Appuyez sur le bouton d'ouverture, puis ouvrez le capot de l'imprimante complètement.
2. Essuyez délicatement la surface de la tête DEL avec un chiffon propre et sans peluche.



ATTENTION !

N'utilisez pas d'alcool méthylique ou d'autres solvants sur la tête DEL pour ne pas endommager la surface de la lentille.

3. Fermez le capot supérieur et appuyez bien des deux côtés pour le verrouiller.

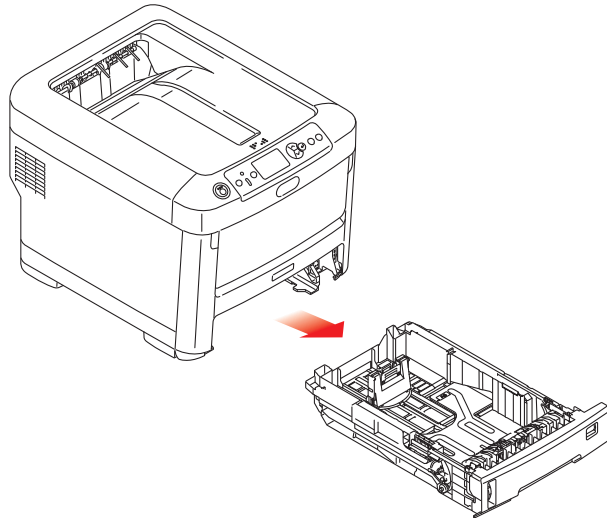
...LES ROULEAUX D'ALIMENTATION PAPIER

Nettoyez les rouleaux d'alimentation en papier si des brouillages papier se produisent fréquemment.

ATTENTION !

**Utilisez un chiffon propre, humide, sans peluche pour le nettoyage.
N'utilisez pas de benzine, diluants ou alcool comme agent nettoyant.**

1. Supprimer les éléments comme une montre-bracelet ou un bracelet.
2. Mettez l'imprimante hors tension.
3. Retirez le bac à papier de l'imprimante.



4. Accédez par l'intermédiaire du vide laissé par le bac à papier, essayez les rouleaux d'alimentation papier avec un chiffon propre, non pelucheux humidifié avec de l'eau.
5. Essayez le rouleau d'alimentation sur le bac à papier.
6. Replacez le bac à papier.

PROCÉDURES DE MISE À NIVEAU

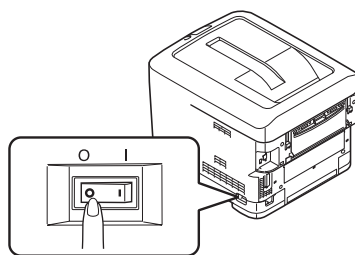
Cette section explique comment installer un dispositif supplémentaire dans votre imprimante. Elle concerne :

- > une mémoire RAM additionnelle
- > bac (s) à papier supplémentaire (s)
- > meuble de rangement

MISE À NIVEAU DE LA MÉMOIRE

Le modèle d'imprimante de base est équipé de 256 Mo de mémoire à la livraison. Ils peuvent être mis à niveau en installant une carte mémoire supplémentaire de 256 Mo ou de 512 Mo, de façon à obtenir une capacité de mémoire totale de 768 Mo.

1. Mettez l'imprimante hors tension et débranchez le câble secteur.

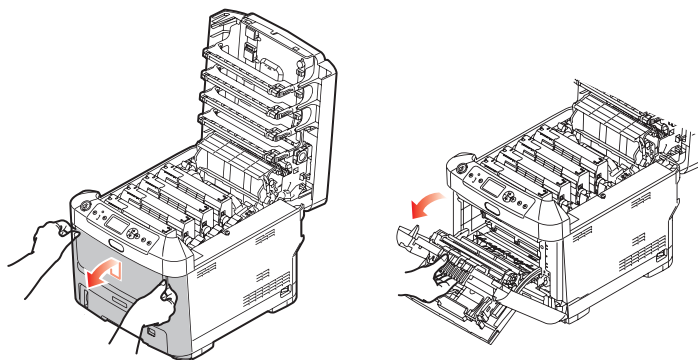


2. Appuyez sur le bouton d'ouverture, puis ouvrez le capot de l'imprimante complètement.

AVERTISSEMENT !

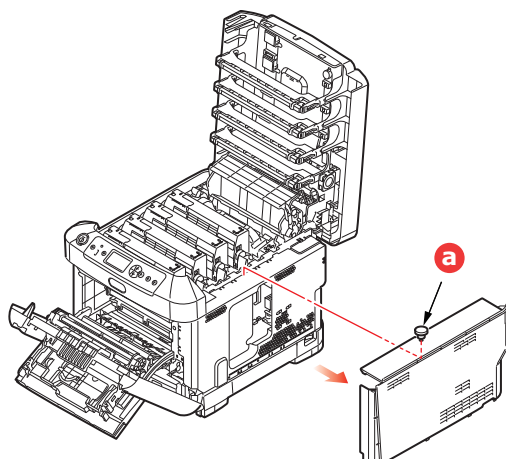
Si l'imprimante a été mise sous tension récemment, l'unité de fusion sera très chaude. Une étiquette est apposée clairement sur cette partie. Ne pas toucher.

3. Tirez le bac MF vers le bas à l'aide des parties creuses. Soulevez le loquet du capot avant et abaissez le capot avant.

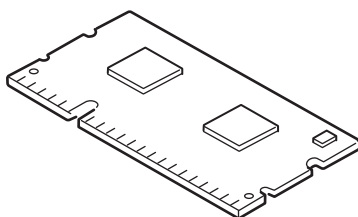


4. Retirez la vis de fixation (a) du capot latéral droit.

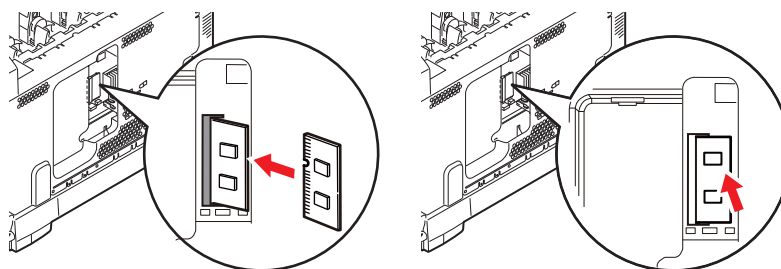
- 5.** Soulevez légèrement le bord du capot latéral et dégagez le capot de l'imprimante en haut. Soulevez légèrement le capot pour le détacher de l'imprimante. Mettez-le de côté, dans un endroit sûr.



- 6.** Enlevez soigneusement la nouvelle carte de mémoire de son emballage. Essayez de tenir la carte seulement par ses bords courts, en évitant de toucher aux parties métalliques autant que possible. Évitez de toucher le connecteur plat en particulier.
- 7.** Remarquez que la carte mémoire comporte une encoche au niveau du connecteur plat, qui est plus près d'une extrémité que de l'autre.

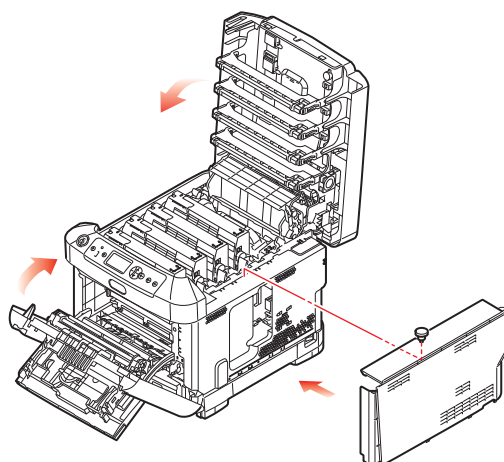


- 8.** Identifiez le connecteur d'extension pour mémoire vive dans l'imprimante.
- 9.** Si le connecteur d'extension pour mémoire vive contient déjà une carte d'extension, vous devrez enlever cette carte avant d'installer celle-ci. Pour la retirer, procédez de la façon suivante ou passez à l'étape 10.
- (a) Retirez les clips de fixation et détachez le panneau du connecteur en tirant.
 - (b) Placez la carte mémoire retirée dans le sac antistatique qui contenait la nouvelle carte mémoire à l'origine.
- 10.** Tenez la nouvelle carte mémoire par les bords courts de façon à ce que le connecteur plat se trouve en face du connecteur d'extension pour RAM (mémoire vive) et que l'encoche soit plus près de l'arrière de l'imprimante.
- 11.** Enfoncez doucement la carte dans le connecteur d'extension pour mémoire libre jusqu'à ce qu'elle se bloque dedans et qu'elle ne s'enfonce plus.



- 12.** Repérez les clips de fixation au bas du capot latéral dans leur trou rectangulaire, vers le bas de l'imprimante.

- 13.** Fermez le dessus du capot latéral sur l'imprimante et reposez la vis de fixation ôtée à l'étape 4.



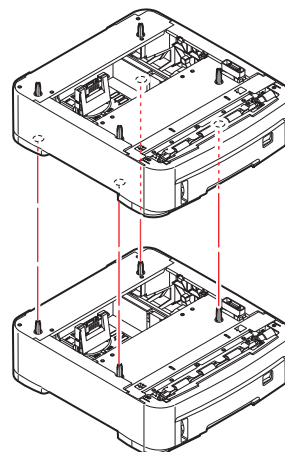
- 14.** Fermez le capot avant et fermez le capot supérieur, en appuyant bien de chaque côté pour le verrouiller.
- 15.** Rebranchez le câble secteur et mettez l'imprimante sous tension.
- 16.** Lorsque l'imprimante est prête, imprimez les menus de la façon suivante :
- (a) Appuyez sur le bouton **Enter** (Entrée).
 - (b) Appuyez sur le bouton **Menu down** (Menu bas), puis sur le bouton **Enter** (Entrée) pour sélectionner le menu Imprimer Information.
 - (c) Sélectionnez **Configuration** avec le bouton **Enter** (Entrée).
 - (d) Appuyez sur le bouton **Enter** (Entrée) une autre fois pour exécuter le menu Configuration.
 - (e) Une fois la carte Configuration imprimée, appuyez sur **On Line** (On Line) pour quitter l'arbre de menus.
- 17.** Examinez la première page des menus.

La configuration actuelle de l'imprimante se trouve vers le haut de la page, entre les deux lignes horizontales. Cette liste indique la capacité totale de la mémoire.

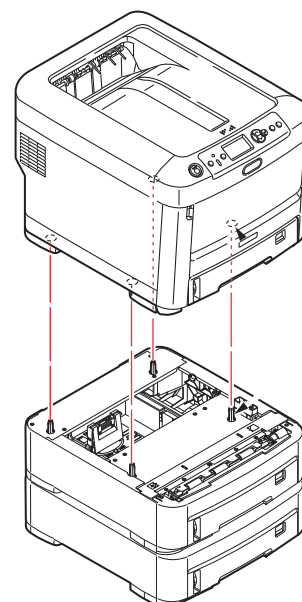
Il devrait s'agir de la capacité totale installée actuellement.

BAC (S) À PAPIER SUPPLÉMENTAIRE (S)

1. Mettez l'imprimante hors tension et débranchez le câble d'alimentation du secteur.
2. Placez un ou des bac (s) supplémentaires à l'emplacement voulu.



3. Tout en observant les règles de sécurité, soulevez l'imprimante à l'aide des guides de positionnement et placez-la sur le dessus du ou des bac (s) supplémentaires.



4. Rebranchez le câble secteur et mettez l'imprimante sous tension.

Il reste donc à ajuster le pilote d'imprimante pour exploiter pleinement les nouvelles fonctions. ([Se reporter « Définition des options de périphériques du pilote » la page 73.](#))

DÉFINITION DES OPTIONS DE PÉRIPHÉRIQUES DU PILOTE

Une fois que la nouvelle mise à niveau est réalisée, il peut être nécessaire d'actualiser le pilote d'imprimante de façon à ce que les fonctions supplémentaires soient disponibles.

Des accessoires tels que des bacs papier supplémentaires ne sont utilisables que si le pilote de l'imprimante sur votre ordinateur détecte leur présence.

Dans certains cas, la configuration matérielle de votre appareil est automatiquement détectée lorsque le pilote est installé. Cependant, il convient de vérifier au minimum si toutes les fonctionnalités matérielles sont répertoriées dans le pilote.

Cette procédure est essentielle si vous ajoutez des fonctionnalités matérielles à votre appareil après que les pilotes ont été installés et configurés.

N'oubliez pas que si votre appareil est partagé entre les utilisateurs de différents ordinateurs, le pilote doit être ajusté dans chaque ordinateur.

WINDOWS

1. Accès à la fenêtre Propriétés du pilote. ([Se reporter « Modifier les valeurs par défaut du pilote » la page 21.](#))
2. Sélectionnez l'onglet **Options Périphériques**.
3. Définissez les options pour les périphériques que vous venez d'installer.
4. Cliquez sur **OK** pour fermer la fenêtre et enregistrez vos modifications.

MAC OS X

1. Ouvrez l'utilitaire de configuration de l'imprimante et vous assurer que votre modèle d'imprimante est sélectionné.
2. Sélectionnez **Imprimantes > Options & Fournitures > Options**.
3. Sélectionnez toutes les options du matériel correspondant à votre imprimante et cliquez sur **OK**.

ARMOIRE DE STOCKAGE

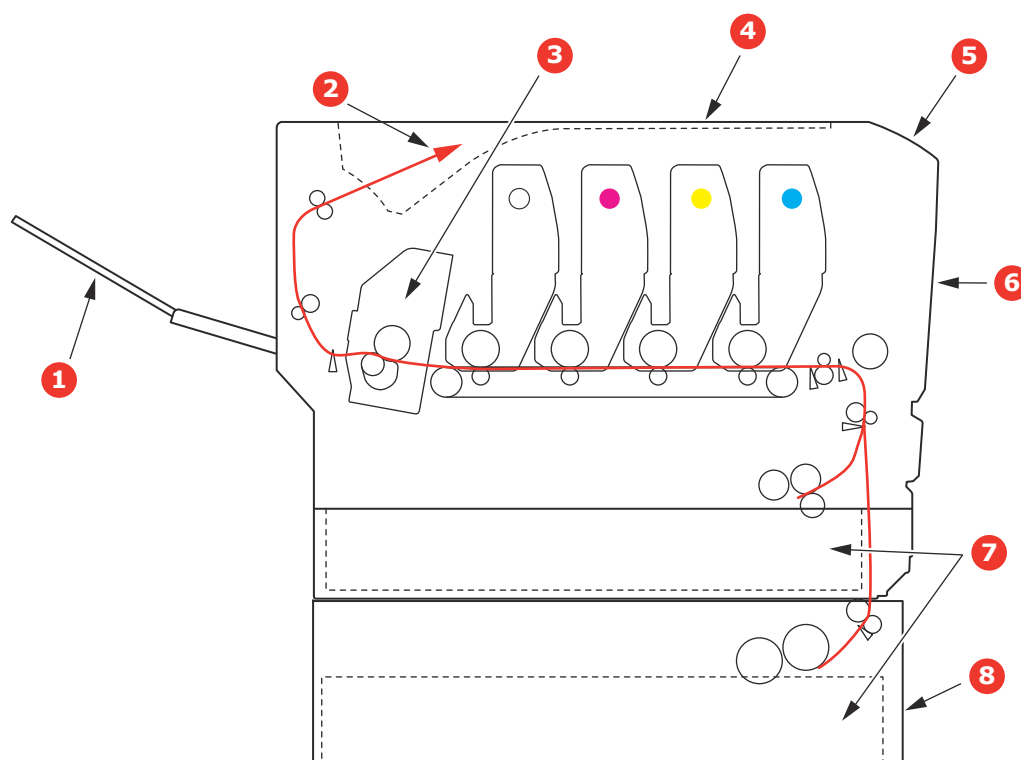
Les instructions d'installation de l'armoire de stockage sont fournies avec l'armoire.

DÉPANNAGE

Si vous suivez les recommandations de ce guide concernant l'utilisation des supports d'impression et si vous maintenez les supports en bon état avant leur utilisation, votre imprimante doit vous assurer un service fiable pendant des années. Toutefois, des bourrages de papier se produisent parfois et cette section explique comment les supprimer rapidement et simplement.

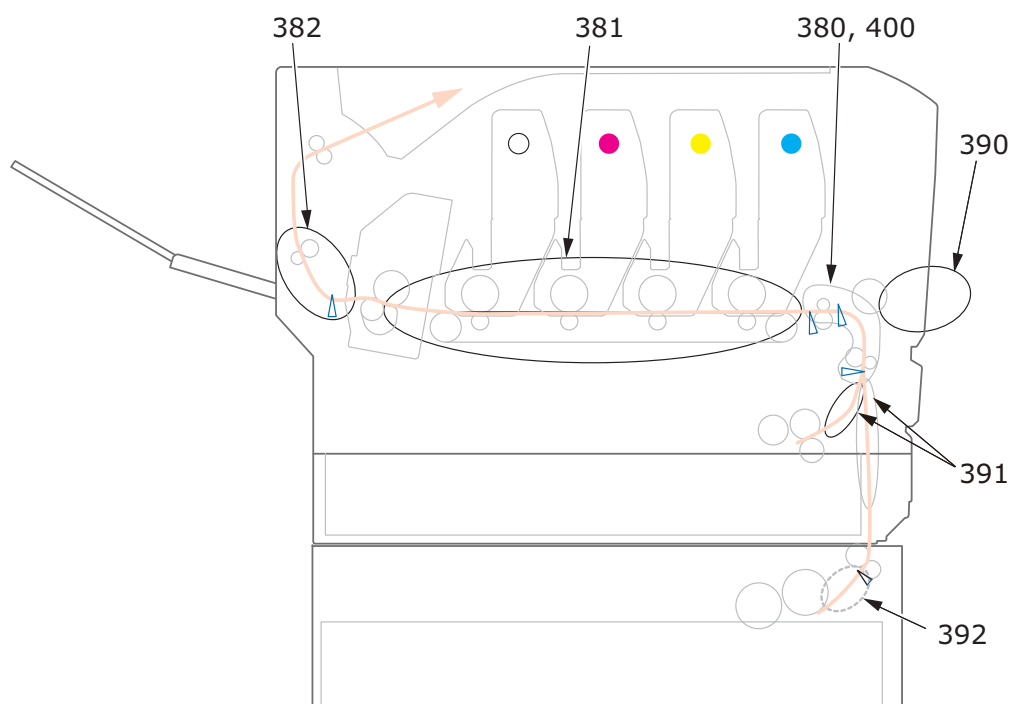
Les bourrages peuvent être dus à une mauvaise alimentation du papier du bac à papier ou ils peuvent survenir sur le parcours du papier dans l'imprimante. Lorsqu'un bourrage se produit, l'appareil s'arrête immédiatement et le voyant LED sur le panneau de commande vous le signale. Lors de l'impression de plusieurs pages (ou exemplaires), ne supposez pas qu'après avoir ôté une feuille visible, les autres ne seront pas arrêtées également à un autre endroit du parcours. Vous devez également les retirer pour supprimer complètement le bourrage et rétablir le fonctionnement normal de l'imprimante.

PRINCIPAUX ÉLÉMENTS DE L'IMPRIMANTE ET CHEMINS DU PAPIER



- | | |
|------------------------------|-------------------------------------|
| 1. Empileuse face en dessus. | 5. Tableau de l'opérateur. |
| 2. Sortie papier. | 6. Capot avant. |
| 3. Unité de fusion | 7. Bac à papier. |
| 4. Capot supérieur. | 8. Bac supplémentaire (si installé) |

CODES D'ERREUR DU DÉTECTEUR DE PAPIER



N° DE CODE	EMPLACEMENT	N° DE CODE	EMPLACEMENT
380	Alimentation papier	391	Bac à papier
381	Chemin du papier	392	2 ^{ème} Bac à papier ^a
382	Sortie du papier	400	Format de papier
390	Bac MF		

a. Si installé.

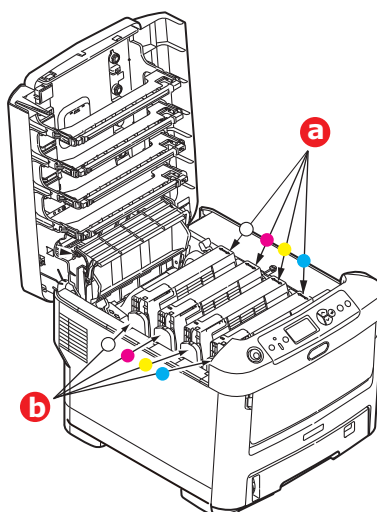
SUPPRESSION DES BOURRAGES DE PAPIER

1. Si une feuille est bien avancée dans sa sortie en haut de l'imprimante, il suffit de la saisir et de la tirer doucement pour l'extraire complètement de l'imprimante. Si elle ne s'enlève pas aisément, ne forcez pas excessivement. Vous pouvez la retirer par l'arrière ultérieurement.
2. Appuyez sur le bouton d'ouverture, puis ouvrez le capot de l'imprimante complètement.

AVERTISSEMENT !

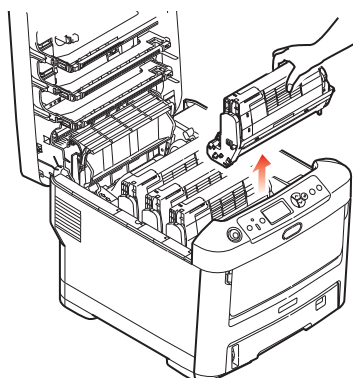
Si l'imprimante a été mise sous tension récemment, le four sera très chaud. Une étiquette est apposée clairement sur cette partie. Ne pas toucher.

3. Notez la position des quatre cartouches de toner (a) et des tambours photoconducteurs (b). Il est essentiel de les remettre en place dans le même ordre.

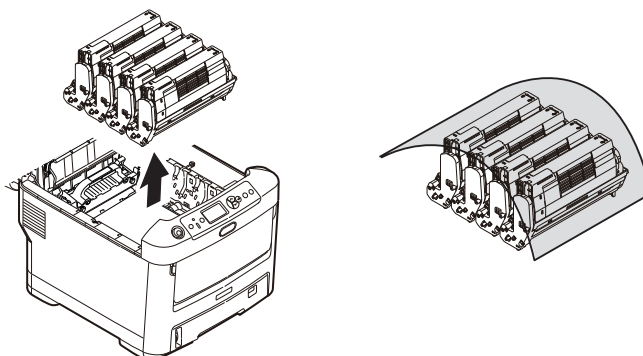


Il sera nécessaire de retirer les quatre tambours photoconducteurs pour accéder au parcours du papier.

4. En tenant le tambour photoconducteur par sa partie centrale supérieure, soulevez-le avec sa cartouche de toner et sortez-le de l'imprimante.



5. Posez doucement l'ensemble sur un morceau de papier pour éviter que le toner ne fasse une marque sur votre meuble et n'abîme la surface verte du tambour et le capot.

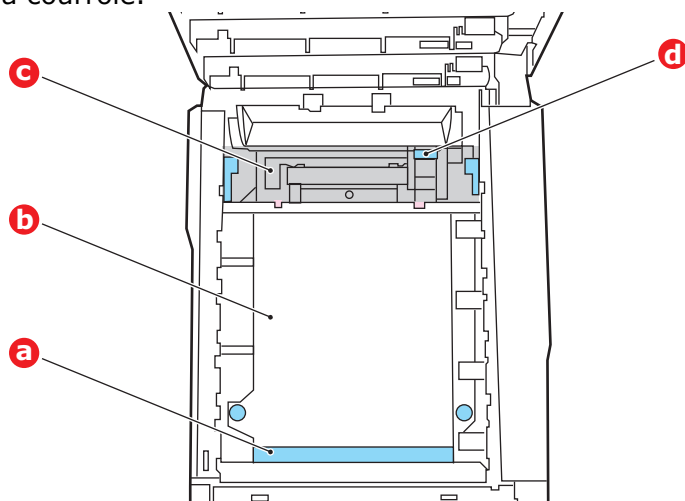


ATTENTION !

La surface verte du tambour photoconducteur à la base du tambour est très fragile et sensible à la lumière. Ne la touchez pas et ne l'exposez pas à l'éclairage normal du local pendant plus de 5 minutes. Si le tambour doit être extrait de l'imprimante pendant une période prolongée, enveloppez la cartouche dans un sac en plastique noir pour la tenir à l'écart de la lumière. N'exposez jamais le tambour directement à la lumière du soleil ou à l'éclairage très lumineux du local.

6. Reprenez cette procédure de retrait pour chacun des tambours photoconducteurs restants.

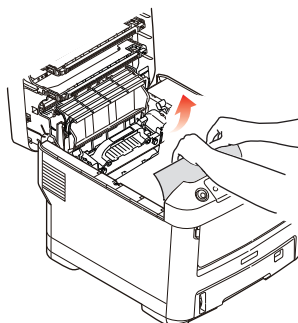
7. Regardez dans l'imprimante pour vérifier si des feuilles de papier sont visibles sur une partie de la courroie.



ATTENTION !

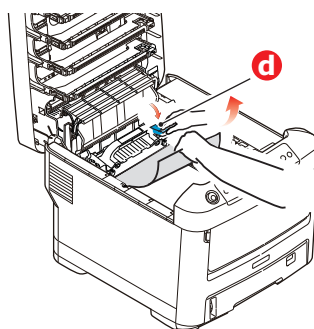
Ne pas utiliser d'objet pointu ou abrasif pour dégager les feuilles de la courroie. Cela risque d'abîmer la surface de la courroie.

- (a) Pour retirer une feuille par son bout d'engagement sur le devant de la courroie (a), soulevez soigneusement la feuille de la courroie et tirez-la en avant, dans le logement des tambours pour l'extraire.



- (b) Pour retirer une feuille de la partie centrale de la courroie (b), dégagez soigneusement la feuille de la surface de la courroie et extrayez-la.
- (c) Pour retirer une feuille qui vient de pénétrer dans l'unité de fusion (c), dégagez le bout arrière de la feuille de la courroie, poussez la manette à ressort de rappel de l'unité de fusion (d) vers l'avant et abaissez-la pour libérer la feuille de

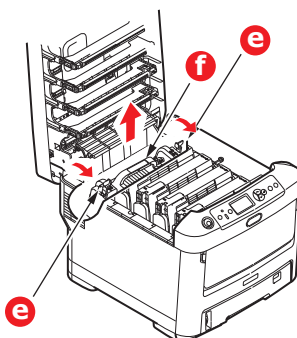
l'emprise de l'unité de fusion ; extrayez la feuille par le logement des tambours. Ensuite, laissez remonter la manette à ressort de rappel.



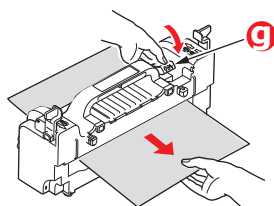
REMARQUE

Si la feuille est bien avancée dans l'unité de fusion (seul un petit bout est toujours visible), n'essayez pas de la retirer.

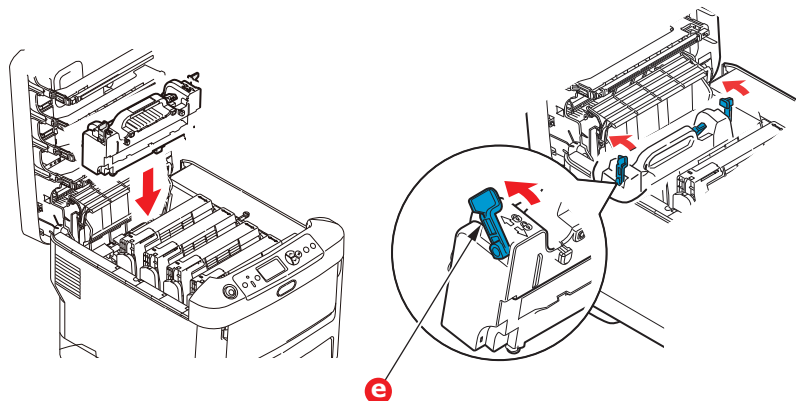
- (d) Pour retirer une feuille dans l'unité de fusion, poussez les deux manettes de fixation (e) vers l'arrière de l'imprimante pour libérer l'unité de fusion. Retirez l'unité de fusion à l'aide de la poignée (f).



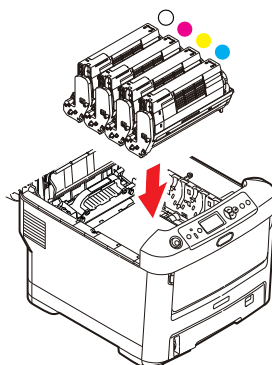
- (e) Appuyer sur la manette de dégagement (g) et tirez le papier coincé pour l'extraire de l'unité de fusion.



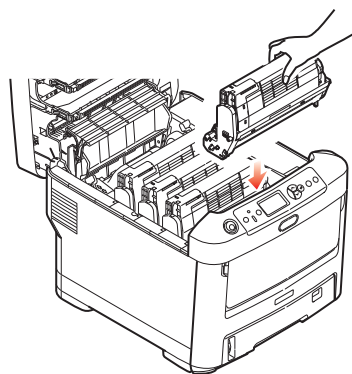
- (f) Remettez en place l'unité de fusion dans l'appareil et poussez les manettes de verrouillage (e) vers l'arrière de l'appareil.



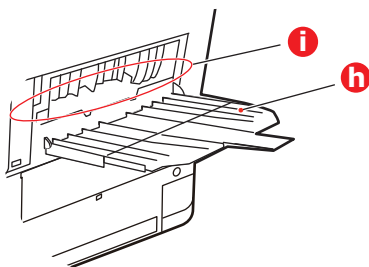
- 8.** En commençant par le tambour photoconducteur blanc le plus proche du four, reposez les quatre tambours photoconducteurs dans le logement des tambours, en veillant à les positionner dans le bon ordre.



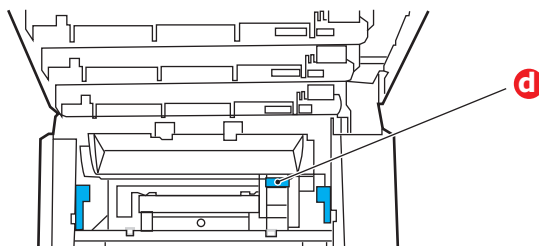
En tenant l'ensemble par sa partie centrale supérieure, abaissez-le dans l'imprimante, en positionnant les ergots à chaque extrémité dans leur fente sur les côtés de la cavité de l'imprimante.



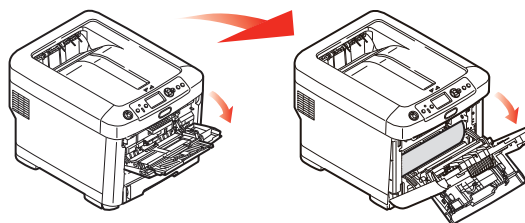
- 9.** Abaissez le capot supérieur, mais n'appuyez pas encore dessus pour le verrouiller. Cette opération permet de protéger les tambours, en évitant leur exposition excessive à l'éclairage du local pendant que vous recherchez des feuilles coincées dans les autres parties.
- 10.** Ouvrez le bac de sortie arrière (h) et vérifiez s'il y a une feuille de papier sur le parcours arrière (i).



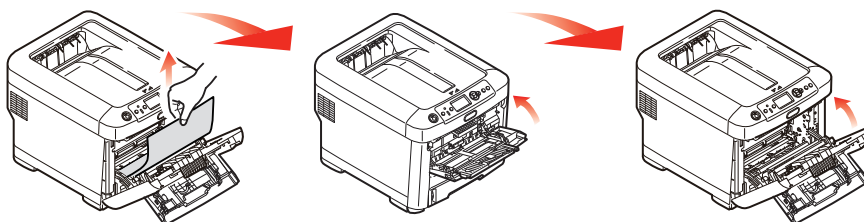
- > Extrayez les feuilles que vous avez trouvées dans cette partie.
- > Si la feuille se trouve bien bas dans cette partie et qu'il est difficile de la retirer, il est probable qu'elle soit toujours prise dans le four. Dans ce cas, soulevez le capot supérieur et enfoncez la manette à ressort de rappel de l'unité de fusion (d).



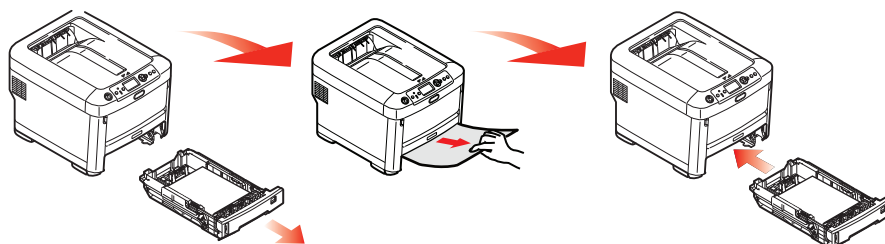
- 11.** Si vous n'utilisez pas le bac de sortie arrière, fermez-le après avoir retiré le papier de cette partie.
- 12.** Tirez le bac MF vers le bas à l'aide des parties creuses. Soulevez le loquet du capot avant et abaissez le capot avant.



- 13.** Contrôlez l'intérieur du capot pour voir s'il y a des feuilles coincées dans cette partie, retirez les feuilles que vous trouvez puis fermez le capot.



- 14.** Sortez le bac à papier et assurez-vous que toutes les feuilles de papier sont bien empilées, qu'elles ne sont pas abîmées et que les guides-papier sont positionnés correctement contre les bords de la pile de papier. Si le contrôle est satisfaisant, reposez le bac.



- 15.** Enfin, fermez le capot avant et appuyez fermement pour l'enclencher.

Une fois le bouchage supprimé, si la fonction Reprise sur bouchage est activée (sur ON) dans le menu de configuration du système, l'imprimante essaiera de réimprimer les pages perdues à cause des bouchages de papier.

CARACTÉRISTIQUES

N31194B

ÉLÉMENT	CARACTÉRISTIQUES
Dimensions	435 x 547 x 389 mm (L x P x H)
Grammage	Environ 27,6 Kg
Alimentation secteur	220 à 240 V CA à 50/60 Hz ± 2%
Consommation de courant	Fonctionnement : 1200 max. ; 600 W en moy. (25 °C) Veille : 90 W en moy. (25 °C) Économie d'énergie : 15 W max. Veille : environ 1 W (25 °C)
Environnement d'exploitation	Fonctionnement 10 à 32 °C/20 à 80% HR (optimum 25 °C humide, 2 °C sec) Désactivé : 0 à 43 °C/10 à 90% HR (optimum 26,8 °C humide, 2 °C sec)
Environnement d'impression	30 à 73% HR à 10 °C; 30 à 54% HR à 32 °C 10 à 32 °C à 30% HR; 10 à 27 °C à 80% HR Couleur, 17 à 27 °C, 50 à 0% HR
Bruit (niveau de pression sonore)	Fonctionnement : 68 dB(A) Veille : 37 dB(A)

INDEX

A

- Application assemblage..... 29
- Arrêt correct..... 45

B

- Bac multifonction
 - formats métriques du papier 13
 - utilisation 18

C

- Collating (Assemblage)
 - application collate (Application assemblage) 29
 - Impression collationnée.... 29
 - Mac 30
 - Windows 30
- Courroie
 - remplacement..... 63
- Cover page
 - (Page de couverture) 31
- Cover print
 - (Impression de couverture)
 - page de couverture différente..... 32
- Custom page size
 - (Format de feuille personnalisé)
 - Windows 38

E

- Enveloppes
 - chargement 18

F

- Fonctions de menu..... 42
- Format de feuille
 - personnaliser 33
- Format de feuille personnalisé général..... 33
- Format de feuille personnalisé Windows PS 33

I

- impression collationnée..... 29
- Impression de transferts/transparents 38

M

- Menu Maintenance 55
- Menus
 - Menu USB..... 55
 - paramètres par défaut réglés à l'usine 43
 - utilisation 42
- Mise à niveau
 - bac (s) à papier supplémentaire (s) 72
- Mises à niveau
 - Armoire de stockage..... 73
 - mémoire 69

N

- Nettoyage
 - du boîtier 67
 - la tête DEL..... 67

- les rouleaux d'alimentation papier 68

P

- Panneau de commande..... 42
- Papier
 - bourrage, codes d'erreur... 75
 - chargement des bacs 15
 - chargement du papier à en-tête 16
 - formats de feuilles acceptés 13
 - suppression des bourrages..... 74
 - types recommandés 13
- Principaux éléments de l'imprimante et chemins du papier 74

S

- Separator page (Page de séparation) 31
- Synopsis de l'imprimante..... 10

T

- Tambour photoconducteur
 - remplacement 60
- Toner
 - remplacement 57

U

- Unité de fusion
 - remplacement 65

OKI DÉTAILS DU CONTACT

Ok Systems (UK) Ltd

Blays House
Wick Road
Egham
Surrey
TW20 0HJ

Tel: +44 (0) 1784 274300
Fax: +44 (0) 1784 274301
<http://www.oki.co.uk>

Ok Systems Ireland Limited

The Square Industrial Complex
Tallaght
Dublin 24

Tel: +353 (0) 1 4049590
Fax: +353 (0) 1 4049591
<http://www.oki.ie>

Ok Systems Ireland Limited - Northern Ireland

19 Ferndale Avenue
Glengormley
BT36 5AL
Northern Ireland

Tel: +44 (0) 7767 271447
Fax: +44 (0) 1 404 9520
<http://www.oki.ie>

Technical Support for all Ireland:
Tel: +353 1 4049570
Fax: +353 1 4049555
E-mail: tech.support@oki.ie

OKI Systems (Czech and Slovak), s.r.o.

Futura Business Park -
Sokolovská 651/136A
186 00 Praha 8
Czech Republic

Tel: +420 224 890158
Fax: +420 22 232 6621
Website: www.oki.cz, www.oki.sk

Ok Systems (Deutschland) GmbH

Hansaallee 187
40549 Düsseldorf

Tel: +49 (0) 211 / 5266-0
Fax: +49 (0) 211 59 33 45
Website: www.oki.deinfo@oki.de

Albania, Bosnia, Bulgaria, Croatia,
Cyprus, Estonia, Greece, Israel,
Latvia, Lithuania, Macedonia,
Romania, Serbia, Slovenia

CEE Export Group: OKI Systems (Poland) Ltd

ul. Domaniewska 42
02-672 Warsaw
Poland

Tel: +48 (0) 22 448 65 00
Fax: +48 (0) 22 448 65 0
E-mail: tech@oki.com.pl

Ok Systèmes (France) S.A.

Zone Silic - Immeuble Osaka
21 rue du Jura
CS 90277
94633 RUNGIS Cedex
Paris

Tél: Standard 0820 200 410
(0.09€/min depuis une ligne fixe*)
Hotline 01 76 54 21 50 (n° non
surtaxé)
Website: www.oki.fr

OKI Systems (Magyarország) Kft.

Capital Square
Tower 2
7th Floor
H-1133 Budapest,
Váci út 76
Hungary

Telefon: +36 1 814 8000
Telefax: +36 1 814 8009
Website: www.okihu.hu

OKI Systems (Italia) S.p.A.

via Milano, 11,
20084 Lacchiarella (MI)

Tel: +39 (0) 2 900261
Fax: +39 (0) 2 90026344
Website: www.oki.it

OKI Systems (Polska) Sp. z o.o

Platinum Business Park II, 3rd
Floor
ul. Domaniewska 42
02-672 Warsaw
Poland

Tel: +48 22 448 65 00
Fax: +48 22 448 65 01
Website: www.oki.com.pl
E-mail: oki@oki.com.pl
Hotline: 0800 120066
E-mail: tech@oki.com.pl

OKI Europe Limited, Sucursal em Portugal

Av. Quinta Grande 53
7º D Alfragide
2614-521 Amadora
Portugal

Tel: +351 21 470 4200
Fax: +351 21 470 4201
Website: www.oki.pt
E-mail : oki@oki.pt

Ok Service Serviço de apoio técnico ao Cliente

Tel: 214 727 660
E-mail : okiserv@oki.pt

OKI Systems Rus, LLC (Russia)

Sector B, 3rd Floor, Svyatogor-4
Business Center10/4, Letnikovskaya
str.115114, Moscow

Tel: +7 495 276 5060
Fax: +7 495 258 6070
e-mail: info@oki.ru
Website: www.oki.ru

Technical support:
Tel: +7 495 564 8421
e-mail: tech@oki.ru

Ok Systems (Österreich)

Campus 21
Businesszentrum Wien Sued
Liebermannstrasse A02 603
22345 Brun am Gebirge

Tel: +43 223 6677 110
Service-Hotline:
+43 (0) 2236/677 110-501
Website: www.oki.at

OKI Europe Ltd. (Ukraine)

Raisy Opkinoy Street,8
Building B, 2nd Floor,
Kiev 02002
Ukraine

Tel: +380 44 537 5288
e-mail: event@oki.ua
Website: www.oki.ua

OKI Sistem ve Yazıcı Çözümleri Tic. Ltd. Şti.

Harman sok Duran Is Merkezi,
No:4, Kat:6,
34394, Levent
Istanbul

Tel: +90 212 279 2393
Faks: +90 212 279 2366
Web: www.oki.com.tr

Ok Systems (Belgium)

Medialaan 24
1800 Vilvoorde

Helpdesk: 02-2574620
Fax: 02 2531848
Website: www.oki.be

OKI Systems (Danmark) a-s

Herstedøstervej 27
2620 Albertslund
Danmark

Adm.: +45 43 66 65 00
Fax: +45 43 66 65 90
E-mail: salg@oki.dk /
support@oki.dk
Website: www.oki.dk

Oki Systems (Finland) Oy

Polaris Capella
Vänrikinkuja 3
02600 Espoo

Tel: +358 (0) 207 900 800
Fax: +358 (0) 207 900 809
Website: www.oki.fi

Oki Systems (Holland) b.v.

Neptunustraat 27-29
2132 JA Hoofddorp

Helpdesk: 0800 5667654
Tel: +31 (0) 23 55 63 740
Fax: +31 (0) 23 55 63 750
Website: www.oki.nl

Oki Systems (Norway) AS

Tevlingveien 23
N-1081 Oslo

Tel: +47 (0) 63 89 36 00
Telefax: +47 (0) 63 89 36 01
Website: www.oki.no

Var vänlig kontakta din
Återförsäljare i första hand, för
konsultation. I andra hand kontakta

Oki Systems (Sweden) AB

Borgafjordsgatan 7
Box 1193
164 26 Kista

Tel. +46 (0) 8 634 37 00
e-mail: info@oki.se
Website: www.oki.se

Oki Systems (Schweiz)

Baslerstrasse 15
CH-4310 Rheinfelden

Support deutsch +41 61 827 94 81
Support français +41 61 827 94 82
Support italiano +41 061 827 9473

Tel: +41 61 827 9494
Website: www.oki.ch

Oki Data Americas Inc.(United States • États-Unis)

2000 Bishops Gate Blvd.
Mt. Laurel, NJ 08054
USA

Tel: 1-800-654-3282
Fax: 1-856-222-5247
<http://WWW.OKIPRINTINGSOLUTIONS.COM>
<http://my.okidata.com>

Oki Data Americas Inc.(Canada • Canadá)

4140B Sladeview Crescent Unit 7 & 8
Mississauga, Ontario
Canada L5L 6A1

Tél: 1-905-608-5000
Télééc: 1-905-608-5040
<http://WWW.OKIPRINTINGSOLUTIONS.COM>

Oki Data Americas Inc.(Amérique Latine (OTRO))

2000 Bishops Gate Blvd.
Mt. Laurel, NJ 08054
USA

Tel (Español): 1-856-222-7496
1-856-222-5276
Fax: 1-856-222-5260
Email: LASatisfaction@okidata.com

Oki Data de Mexico, S.A. de C.V.

Mariano Escobedo #748, Piso 8
Col. Nueva Anzures
C.P. 11590, México, D.F.

Tel: 52-555-263-8780
Fax: 52-555-250-3501
<http://WWW.OKIPRINTINGSOLUTIONS.COM>

Oki Data do Brasil Informática Ltda.

Av. Alfredo Egídio de Souza Aranha,
100 - 5º Andar - Bloco C
Chácara Santo Antonio - São Paulo,
SP - Brasil
CEP: 04726-170

Tel: 55-11-3543-5500 (Grande São Paulo)
0800-11-5577 (Demais localidades)
Fax: 55-11-3444-3501
email: okidata@okidata.com.br
[HTTP://www.okiprintingsolutions.com](http://www.okiprintingsolutions.com)

Argentina/Chile/Paraguay/Perú/Uruguay**Oki Data Americas, Inc.**

Sucursal Argentina
Ugarte 3610 Piso 4º(1605) Olivos
Buenos Aires, Argentina

TEL: +54 11 5288 7500
Fax: +54 11 5288 7599

**Colombia/Ecuador/Venezuela/Centroamérica y Caribe
Oki Data Americas, Inc.**

Sucursal Colombia
Carrera 13 #97-51, Oficina 101
Bogotá Colombia

TEL: +57 1 704 5159

Oki Data (Singapore) Pte. Ltd.

438A Alexandra Road #02-11/12,
Lobby 3, Alexandra Technopark
Singapore(119967)

Tel: (65) 6221 3722
Fax: (65) 6594 0609
<http://www.okidata.com.sg>

Oki Systems (Thailand) Ltd.

1168/81-82 Lumpini Tower,
27th Floor Rama IV Road
Tungmahamek, Sathorn
Bangkok 10120

Tel: (662) 679 9235
Fax: (662) 679 9243/245
<http://www.okisysthai.com>

Oki Data(Australia) Pty Ltd.

Level1 67 Epping Road, Macquarie
Park
NSW 2113, Australia

Tel: +61 2 8071 0000
(Support Tel: 1800 807 472)
Fax: +61 2 8071 0010
<http://www.oki.com.au>

OKI Data New Zealand

8 Antares Place Rosedale,
Auckland, 0632 New Zealand

Tel: (64) 9 477 0500
Fax: (64) 9 477 0549
<http://www.oki.co.nz/>

Oki Data(S) P Ltd. Malaysia Rep Office

Suite 21.03, 21st Floor Menara IGB,
Mid Valley City,
Lingkaran Syed Pura 59200,
Kuala Lumpur, Malaysia

Tel: (60) 3 2287 1177
Fax: (60) 3 2287 1166

Oki Data Corporation

4-11-22 Shibaura, Minato-ku, Tokyo
108-8551, Japan

www.okiprintingsolutions.com